



**ZK6129H-2**

---

**系列车型产品零配件图册**

каталог деталей автобусов семейства

## 前言 Введение

尊敬的宇通客车用户：

Уважаемый потребитель автобусов Yutong:

首先感谢您选用郑州宇通客车股份有限公司的产品，并感谢您阅读《ZK6129H-2车型产品零配件图册》！

Прежде всего Zhengzhou Yutong Bus Co.,Ltd , благодарит Вас за приобретение автобуса и чтение «каталог деталей автобусовZK6129H-2 »!

本零配件图册是根据2007年12月份的生产图样、资料编制而成的。图册中列出了宇通产品的各主要总成及各主要选装配置结构的零配件目录，为了使宇通客车用户更准确的采购到宇通公司的正品配件，建议您在采购宇通配件时注意以下事项：

Данный каталог составлен на основе производственной и технической документации завода по состоянию в июле 2007 года. В каталоге изложены номенклатуры агрегатов и основных деталей автобусов. Для того, чтобы точно приобрести оригинальные запчасти компании Yutong, предлагаем Вам обращать внимание на нижеследующие:

1、您在购买配件时请告知所购宇通客车的车型、生产编号、配件所属的总成号、配件名称、配件编号，以便我们准确地为您提供配件；

1. При приобретении запчастей сообщить нам тип и производственный номер Вашего автобуса, номер агрегата запчасти, название запчасти и его номер, чтобы мы могли точно и правильно обеспечивать Вам запчасти;

2、声明：本配件图册仅供客户购买配件时参考使用，图形如有与原车不同之处，请以原车实物为准。

2. Предупреждение: данный каталог только можно считать как справочник при покупке запчастей для потребителя. Если рисунки отличаются от автобусов, то действует конструкция автобусов.

编制：何黎明、许德卫、程远松、白慧宇、河南省电子规划研究院

Составители: He Liming, Xu Dewei, Cheng Yuansong, Bai Huiyu, институт электронного планирования провинции Хэнань.

审核：周杰、陈红、荆自川、杨朝霞、尹群星、王耀前

Редакторы: Zhou Jie, Chen Hong, Jing Zichuan, Yang Zhaoxia, Yin Qunxing, Wang Yaoqian

批准：任文社

Утверждён: Ren Wenshe

郑州宇通客车股份有限公司  
Zhengzhou Yutong Bus Co.,Ltd

2007年12月27日

27-ое декабря 2007 года



## 配件图册使用说明

### Руководство по эксплуатации каталога деталей

本配件图册(备件目录)是使用总成或系统形式编制的, 每一个总成或系统都可以成为一个独立部分, 将该车型产品的所有总成或系统集中起来构成本配件图册 (备件目录)。

Данный каталог деталей(содержание запчастей) построен на основе агрегатов или системы, каждый агрегат или система можно считаться отдельной частью каталога, и каталог (содержание запчастей)состоит из разных агрегатов или системы.

#### 一. 目录的编制:

##### I. Составление содержания

本配件图册 (备件目录) 内每张零部件装配关系图都有对应的图文说明, 内容包括图号、零件代号、零件中文名称、零件西文名称、数量、备注, 以及页码。

Каждый рисунок деталей данного каталога(содержание запчастей) имеет его соответственный описание, которое включает в себя номер рисунка, номер детали, название детали на китайском языке, название детали на русском языке, количество, примечание или номер страницы.

备件目录中无备件号或“备注”栏中注“N”的表示此物不单独提供或不备库存, 请在购买时予以注意。

Детали без номеров или детали, которые в колонке примечания отмечены буквой «N», указывают то, что данные детали не отдельно поставляют или на складе их не постоянно поставляют. Просим Вас обращать внимание на это при их приобретении.

#### 二. 序号的说明:

##### II. Описание порядочного номера:

1、序号后面加注大写的英文字母表示同一装配位置的配件在不同时期的不同状态。

例如序号“1A”和“1B”表示同是“1”这个装配位置在不同时期有“A”和“B”两种状态。

1. Прописные буквы, которые стоят позади порядковых номеров, указывают разное положение деталей в разном периоде в одном и том же месте установки.

Например: порядковые номера «1A» и «1B» означают, что в этом месте установки «1» данная деталь имеет разные положения «1A» и «1B» в разном периоде.

2、序号后面加注小写的英文字母表示层次关系。例如: 序号“1a”表示是序号“1”的下一层, 既序号“1a”是序号“1”的组成部分。

2. Строчные буквы, которые стоят позади порядковых номеров, указывают разные разряды деталей. Например, «1a» означает нижний разряд «1», то есть, «1a» является составной частью «1».

# 目录 содержание

图号 номер рисунка	组件名称 название сборочных единиц	
<a href="#">A097-5205</a>	雨刮器总成 Стеклоочиститель в сборе	
<a href="#">A053-8202</a>	外视镜安装总成 Монтаж зеркала заднего вида в сборе	
<a href="#">A098-5703</a>	顶风窗安装总成 Монтаж потолочного люка в сборе	
<a href="#">A098-8204</a>	遮阳帘安装总成 Монтаж солнцезащитной шторы в сборе	
<a href="#">A098-8201</a>	内视镜安装总成 Монтаж зеркала внутреннего вида в сборе	
<a href="#">A098-8211</a>	灭火器安装总成 Монтаж огнетушителя в сборе	
<a href="#">A097-5302</a>	前围蒙皮总成 Обшивка передка в сборе	
<a href="#">A097-2803</a>	前保险杠安装总成 Монтаж переднего бампера в сборе	
<a href="#">A053-5301</a>	前围骨架总成 Каркас передка в сборе	
<a href="#">A097-5602</a>	车身后围总成 Задок кузова в сборе	
<a href="#">A060-2804</a>	后保险杠安装总成 Монтаж заднего бампера в сборе	
<a href="#">A053-5601</a>	后围骨架总成 Каркас задка в сборе	
<a href="#">A053-5901-02</a>	左侧第一仓门装配总成 Сборка первой дверцы отсека на левой стороне	
<a href="#">A101-5902</a>	左二仓门装配总成 Сборка дверцы левого второго отсека в сборе	
<a href="#">A053-5903-03</a>	左侧第三仓门安装总成 Монтаж дверцы левого третьего отсека в сборе	
<a href="#">A053-5904-03</a>	左侧第四仓门安装总成 Монтаж дверцы левого четвертого отсека в сборе	
<a href="#">A053-5905-03</a>	左侧第五仓门安装总成 Монтаж дверцы левого пятого отсека в сборе	
<a href="#">A053-5906-01</a>	左第六仓门安装总成 Монтаж дверцы левого шестого отсека в сборе	
<a href="#">A101-5911</a>	右一仓门装配总成 Сборка дверцы правого отсека в сборе	
<a href="#">A053-5913-02</a>	右第三仓门安装总成 Монтаж дверцы правого третьего отсека в сборе	
<a href="#">A097-5914</a>	右侧第四仓门安装总成 Монтаж дверцы правого четвертого отсека в сборе	
<a href="#">A097-5915</a>	右第五仓门安装总成 Монтаж дверцы правого пятого отсека в сборе	
<a href="#">A097-5604</a>	后备仓门安装总成 Монтаж дверцы резервного отсека в сборе	
<a href="#">A097-3102</a>	轮罩安装总成 Монтаж колпака в сборе	



# 目录 содержание

图号 номер рисунка	组件名称 название сборочных единиц	
<a href="#">A097-6403</a>	司机窗装配总成 Сборка водительского окна в сборе	
<a href="#">A097-5403 (1)</a>	侧窗装配总成(1) Сборка бокового окна в сборе (1)	
<a href="#">A097-5403 (2)</a>	侧窗装配总成(2) Сборка бокового окна в сборе(2)	
<a href="#">A098-5003</a>	车身外蒙皮总成 Внешняя обшивка кузова в сборе	
<a href="#">A055-5402</a>	左侧外蒙皮总成 Внешняя обшивка левой стороны в сборе	
<a href="#">A055-5502</a>	右侧外蒙皮总成 Внешняя обшивка правой стороны в сборе	
<a href="#">A097-6100</a>	前乘客门安装总成 Монтаж передней дверцы пассажиров в сборе	
<a href="#">A097-6200</a>	中乘客门装配总成 Сборка промежуточной дверцы пассажиров в сборе	
<a href="#">A098-3700 (1)</a>	电气系统(1) Электросистема (1)	
<a href="#">A098-3700 (2)</a>	电气系统(2) Электросистема (2)	
<a href="#">A098-3700 (3)</a>	电气系统(3) Электросистема (3)	
<a href="#">A098-3700 (4)</a>	电气系统(4) Электросистема (4)	
<a href="#">A098-3800</a>	仪表台安装总成 Монтаж стенда приборов в сборе	
<a href="#">3722-00232</a>	前电器盒 Передний бокс электроаппаратов	
<a href="#">B037-3703</a>	电瓶支架安装总成 Монтаж кронштейна аккумулятора в сборе	
<a href="#">A098-5800-01 (1)</a>	内饰总成(1) Внутренняя отделка в сборе(1)	
<a href="#">A098-5800-01 (2)</a>	内饰总成(2) Внутренняя отделка в сборе(2)	
<a href="#">A098-5804-01</a>	内行李架安装总成 Монтаж внутреннего багажника в сборе	
<a href="#">A098-6800</a>	司机椅安装总成 Монтаж сиденья для водителя в сборе	
<a href="#">A098-5807 (1)</a>	座椅布置总成(1) Расположение сидений в сборе	
<a href="#">A098-5807 (2)</a>	座椅布置总成(2) Расположение сидений в сборе (2)	
<a href="#">A098-8215</a>	护栏安装总成 Монтаж перегородки в сборе	
<a href="#">8500-00849 (1)</a>	坐便式卫生间(1) Монтаж перегородки в сборе(1)	
<a href="#">8500-00849 (2)</a>	坐便式卫生间(2) Туалет с сидячим унитазом(2)	

# 目录 содержание

图号 номер рисунка	组件名称 название сборочных единиц	
<a href="#">8103-04223 (1)</a>	空调机总成(1) Кондиционер в сборе(1)	
<a href="#">8103-04223 (2)</a>	空调机总成(2) Кондиционер в сборе(2)	
<a href="#">8103-04223 (3)</a>	空调机总成(3) Кондиционер в сборе (3)	
<a href="#">A098-8103</a>	制冷系统总成 Система охлаждения в сборе	
<a href="#">A098-8101</a>	水暖系统安装总成 Монтаж системы водяного отопления в сборе	
<a href="#">1000-00831 (1)</a>	气缸体 Корпус цилиндра	
<a href="#">1000-00831 (2)</a>	齿轮室组 Узел кабины шестерни	
<a href="#">1000-00831 (3)</a>	气缸盖罩 Крышка цилиндра	
<a href="#">1000-00831 (4)</a>	活塞及连杆 Поршень и шатун	
<a href="#">1000-00831 (5)</a>	气阀室及曲轴箱通风系统 Камера пневмоклапана и система вентилирования коробки коленвала	
<a href="#">1000-00831 (6)</a>	燃油泵及管路总成 Топливный насос и маслопровод в сборе	
<a href="#">1000-00831 (7)</a>	飞轮壳及启动机 Корпус маховика и стартер	
<a href="#">1000-00831 (8)</a>	供油系附件组 Узел принадлежностей системы топливопитания	
<a href="#">1000-00831 (9)</a>	机油泵及缸体加油附件组 Масляный насос и узел принадлежностей заливки масла цилиндра	
<a href="#">1000-00831 (10)</a>	机油冷却器组件 Узел охладителя масла	
<a href="#">1000-00831 (11)</a>	进气系统 Система впуска воздуха	
<a href="#">1000-00831 (12)</a>	排气管组 Узел выпускной трубки	
<a href="#">1000-00831 (13)</a>	空压机及冷却水管路 Воздушный компрессор и трубка охлаждающей воды	
<a href="#">1000-00831 (14)</a>	燃油滤清器及连接管路 Топливный фильтр и соединительная трубка	
<a href="#">1000-00831 (15)</a>	水滤器总成 Водный фильтр в сборе	
<a href="#">1000-00831 (16)</a>	凸轮轴组件 Узел кулачкового вала	
<a href="#">1000-00831 (17)</a>	皮带轮总成 Шкив в сборе	
<a href="#">1000-00831 (18)</a>	增压器及管路 Нагнетатель и трубка	
<a href="#">1000-00831 (19)</a>	油底壳总成 Масляный поддон в сборе	





# 目录 содержание

图号 номер рисунка	组件名称 название сборочных единиц	
<a href="#">1000-00831(20)</a>	发动机控制模块 Управляющий модуль двигателя	
<a href="#">1000-00831(21)</a>	发电机 Генератор	
<a href="#">PA16-1001-04</a>	发动机安装总成 Монтаж двигателя в сборе	
<a href="#">A098-1109</a>	左侧进气系统总成 Впускная система левой стороны в сборе	
<a href="#">PA16-1109-07</a>	空气滤清器总成 Воздушный фильтр в сборе	
<a href="#">PA16-1201-02</a>	排气—消声器 Выпуск-шумоглушитель	
<a href="#">PA16-1203-06</a>	消声器进排气管 Впускная и выпускная трубка шумоглушителя	
<a href="#">PA16-1101-04</a>	燃油箱安装总成 Монтаж топливного бака в сборе	
<a href="#">PA16-1101-05</a>	燃油箱安装总成(加装100L) Монтаж топливного бака в сборе (увеличение 100Л)	
<a href="#">PB21-1104-04</a>	供油系总成 Система питания топлива в сборе	
<a href="#">PA16-1308-04</a>	风扇及护风圈 Вентилятор и кожух	
<a href="#">PA16-1301-04</a>	散热器 Радиатор	
<a href="#">PA16-1302-07</a>	散热器悬置 Подвеска радиатора	
<a href="#">PA16-1303-07</a>	水管及管路布置 Водная трубка и расположение	
<a href="#">PB21-1311-06</a>	副水箱安装总成 Монтаж вспомогательного водного бака в сборе	
<a href="#">PA16-1314-06</a>	冷却传动机构总成 Охлаждающий механизм привода в сборе	
<a href="#">PA16-1119-10</a>	中冷器安装总成 Монтаж интеркуллера в сборе	
<a href="#">1701-01723C(1)</a>	变速箱壳体及外围 Корпус коробки передач и внешний периметр	
<a href="#">1701-01723C(2)</a>	一轴 中间轴 倒档轴总成 Первый вал, промежуточный вал, вал заднего хода в сборе	
<a href="#">1701-01723C(3)</a>	二轴总成 Второй вал в сборе	
<a href="#">1701-01723C(4)</a>	换挡拨叉机构总成 Механизм вилки переключения передач в сборе	
<a href="#">1701-01723C(5)</a>	上盖及换挡轴总成 Верхняя крышка и вал переключения в сборе	
<a href="#">1701-01723C(6)</a>	后盖总成 Задняя крышка в сборе	
<a href="#">PA16-1703-04</a>	变速操纵装置 Механизм управления коробкой передач	

# 目录 содержание

图号 номер рисунка	组件名称 название сборочных единиц	
<a href="#">PA16-1601-02</a>	离合器总成 Сцепление в сборе	
<a href="#">PA16-1602-04</a>	离合器操纵机构 Механизм управления сцеплением	
<a href="#">PA16-1607-02</a>	离合器操纵管路 Трубопровод управления сцеплением	
<a href="#">PB09-1108-01</a>	电子油门操纵安装 Управление и монтаж электронного газа	
<a href="#">PA16-3402-02</a>	转向盘及可调机构 Рулевой диск и регулируемое устройство	
<a href="#">PA16-3401-02</a>	转向器总成 Рулевой механизм в сборе	
<a href="#">PA16-3406-02</a>	转向管路 Поворотный трубопровод	
<a href="#">PA16-3408-03</a>	转向油罐 Резервуар ГУР	
<a href="#">PA16-3407-01</a>	转向油泵 Насос рулевого управления	
<a href="#">PA16-3412-03</a>	转向系安装总成 Монтаж рулевого механизма в сборе	
<a href="#">PA16-8600-04</a>	驾驶操纵装置 Механизм управления вождением	
<a href="#">3000-00101 (1)</a>	前桥总成 Передний мост в сборе	
<a href="#">3000-00101 (2)</a>	前轴制动器 Тормоз переднего вала	
<a href="#">2400-00616 (1)</a>	后桥总成 Задний мост в сборе	
<a href="#">2400-00616 (2)</a>	主减速器及锥齿轮差速器 Главный ретардер и дифференциал конической шестерни	
<a href="#">2400-00616 (3)</a>	后桥制动器 Тормоз заднего моста	
<a href="#">2901-00377</a>	前悬架总成 Передняя подвеска в сборе	
<a href="#">2911-00449</a>	后悬架总成 Задняя подвеска в сборе	
<a href="#">PA01-3106-01</a>	轮胎 Автошина	
<a href="#">PA16-3101-01</a>	无内胎车轮 Бескамерная автошина	
<a href="#">PA16-3105-01</a>	备胎安装总成 Монтаж запасного колеса в сборе	
<a href="#">PA16-3506-05 (1)</a>	制动管路(1) Тормозной трубопровод (1)	
<a href="#">PA16-3506-05 (2)</a>	制动管路(2) Тормозной трубопровод(2)	
<a href="#">PA16-3511-02</a>	干燥器装置 Механизм осушителя	

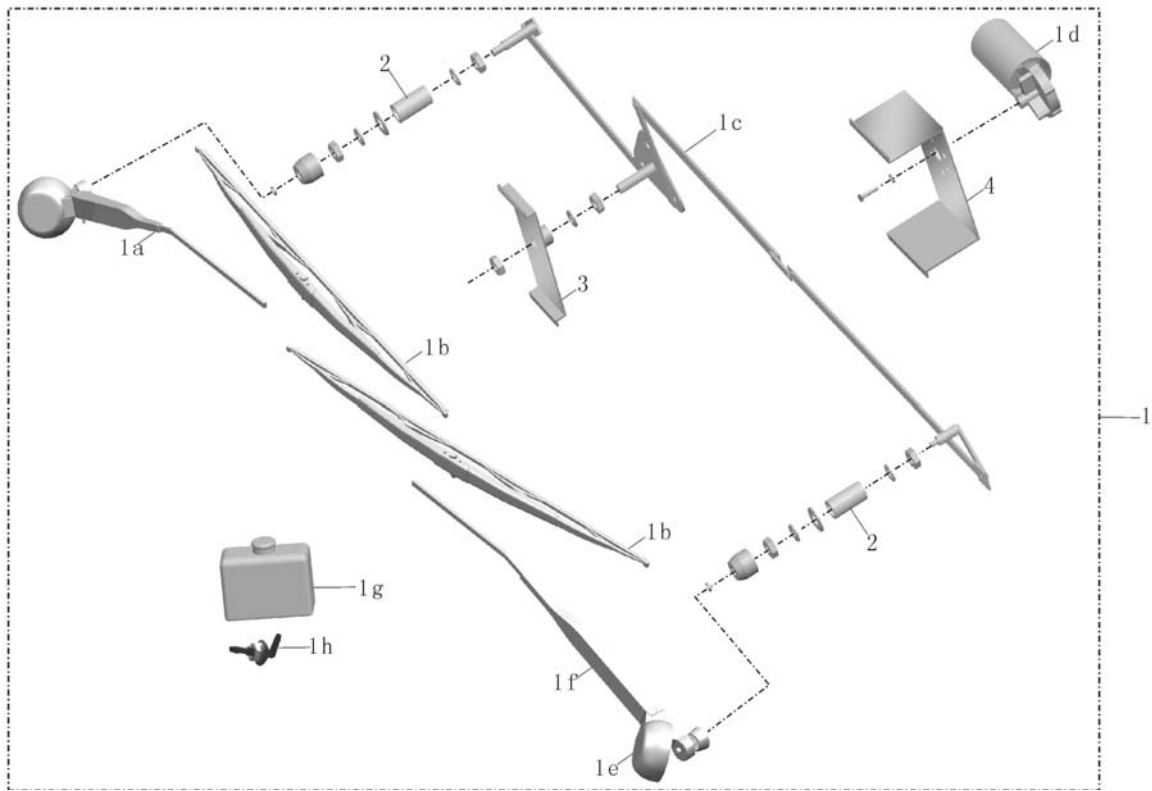
目录  
содержание

图号 номер рисунка	组件名称 название сборочных единиц
<a href="#">3550-00261</a>	选装ASR增加物料 Добавленные аппараты для монтажа ASR 
<a href="#">PA16-3524-02</a>	缓速装置 Механизм ретардера 
<a href="#">PA16-3513-02</a>	储气筒安装 Монтаж газосборника 
<a href="#">PA16-2201-04</a>	后桥传动轴总成 Передаточный вал заднего моста в сборе 

A097-5205

雨刮器总成  
Стеклоочиститель в сборе

返回  
Обратно



序号 Номер	备件号 номер детали	备件名称 номер детали	数量 количество	单位 единица	备注 примечание
1	5205-00425	雨刮器总成(中心距1880、电机功率150W) Стеклоочиститель в сборе ( РМЦ 1880, мощность мотора 150вт)	1	套 комплект	
1a	5205-00420	右雨刮臂(飞鹏) Рычаг правого стеклоочистителя(Фэйпэн)	1	件 шт	
1b	5205-00149	雨刮片 6101D 飞鹏产 Щетка стеклоочистителя 6101D (Фэйпэн)	2	个 шт	
1c	5205-00466	雨刮连动杆 Поводок стеклоочистителя	1	件 шт	
1d	5205-00603	雨刮电机(黑色) Мотор стеклоочистителя (черный)	1	件 шт	
1e	5205-00559	雨刮臂接头盖 Головка соединительного конца стеклоочистителя	2	件 шт	
1f	5205-00405	左雨刮臂 飞鹏 Рычаг левого стеклоочистителя(фэйпэн)	1	件 шт	
1g	5205-00468	XL型洗涤器总成 Омыватель типа XL в сборе	1	件 шт	
1h	5205-00564	雨刮器喷水嘴 Бачок омывателя стеклоочистителя	2	件 шт	
2	5205-00031	雨刷左刷臂固定管 Трубопровод для закрепления рычага левой щетки стеклоочистителя	2	件 шт	
3	5205-00283	雨刮器助动板 Вспомогательная плита стеклоочистителя	1	件 шт	
4	5205-00282	雨刮电机固定板 Плита для закрепления мотора стеклоочистителя	1	件 шт	



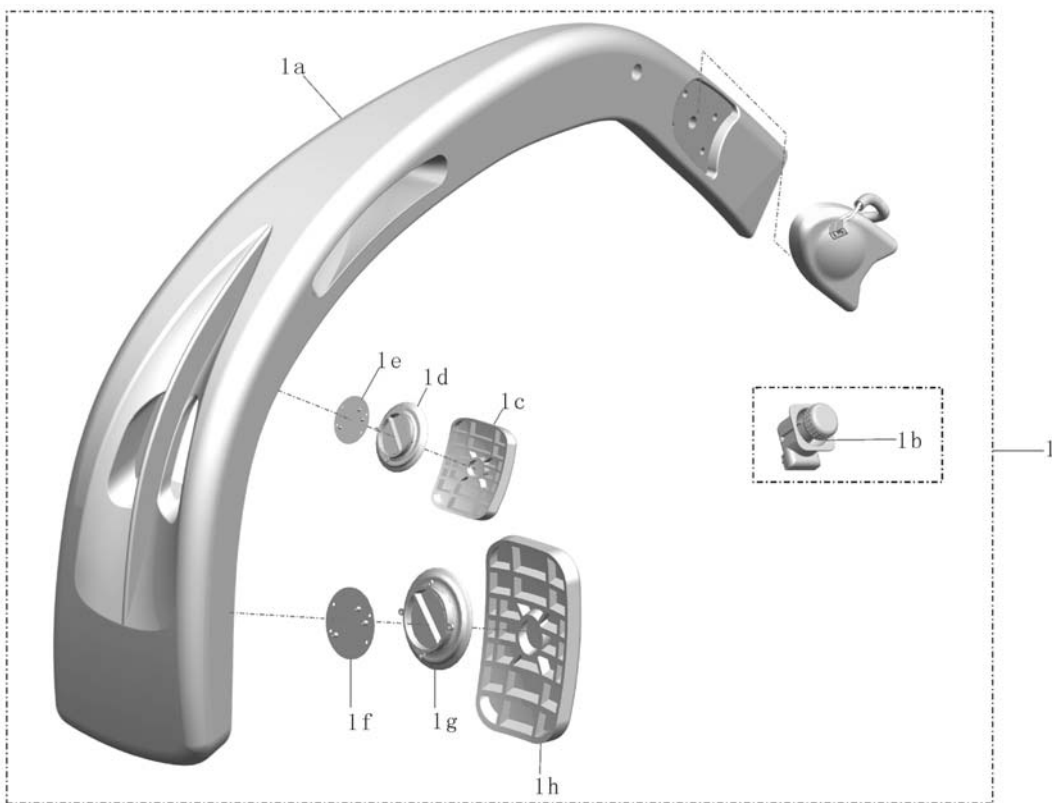
A053-8202

外视镜安装总成

Монтаж зеркала заднего вида в сборе



返回  
Обратно



序号 Номер	备件号 номер детали	备件名称 номер детали	数量 количес тво	单位 единиц а	备注 примеча ние
1	8202-00343	倒车镜(上海申时电动, 前顶抬高) Зеркало заднего вида( электрическое, Шэньши города Шанхай, передняя вершина поднятая)	1	套 комплект	
1a	8202-00424	左倒车镜总成(申视) Левое зеркало заднего вида в сборе(Шэньши)	1	件 шт	
	8202-00425	右倒车镜总成(申视) Правое зеркало заднего вида в сборе (Шэньши)	1	件 шт	
1b	8202-00265	倒车镜电动旋扭开关JK822 Выключатель электрической кнопки зеркала заднего вида JK822	1	件 шт	
1c	8202-00262	副镜片总成 左右通用SWFDC05BA. 3 Второе зеркало в сборе, левое и правое одинаковое, SWFDC05BA.3	2	件 шт	
1d	8202-00228	副镜手动机芯SWFDC05BC. 8(手动转向器) Ручной сердечник второго зеркала SWFDC05BC.8( ручное рулевое управление)	2	件 шт	
1e	8202-00230	副镜支座(下视镜支座)SWFDC05BA. 1-4 Держатель второго зеркала (держатель нижнего вида) SWFDC05BA.1-4	2	件 шт	
1f	8202-00229	主镜电动机芯支座(SD-01型转向器支座) Держатель сердечника мотора главного зеркала( держатель рулевого управления типа SD-01)	2	件 шт	
1g	8202-00227	主镜电动机芯SD-01(电动转向器) Сердечник мотора главного зеркала типа SD-01( электрическое рулевое управление)	2	件 шт	
1h	8202-00282	倒车镜主镜片 A型左右通用 Главное зеркало заднего вида, типа А , левое и правое одинаковое	2	件 шт	

A098-5703

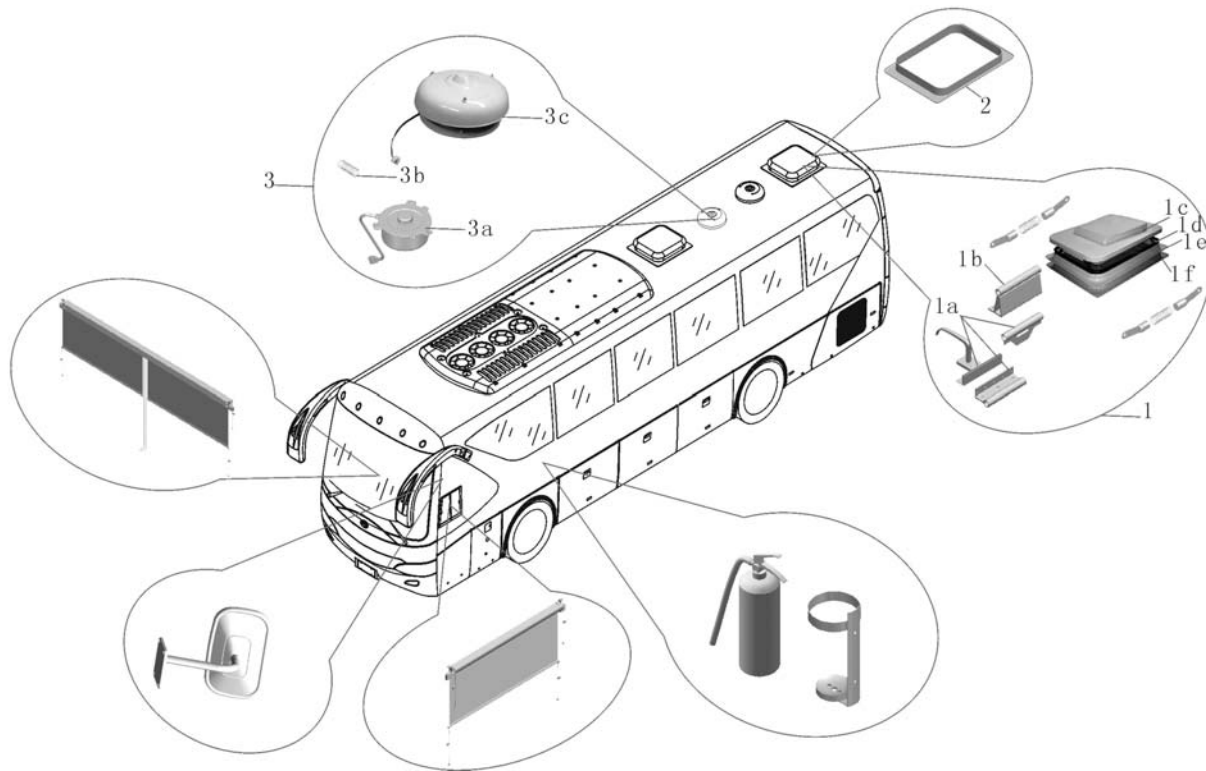
顶风窗安装总成

Монтаж потолочного люка в сборе



返回

Обратно



序号 Номер	备件号 номер детали	备件名称 номер детали	数量 количество	单位 единица	备注 примечание
1	5703-00314	顶风窗DS910A; 深灰色; 无换气扇/取消内框 Потолочный люк DS910A, темно-серый, нет воздушного вентилятора/нет внутренней рамы	2	件 шт	
1a	5703-00337	910锁紧机构及内外开启机构 Запирающий механизм 910, механизм внутреннего и внешнего открытия	1	件 шт	
1b	5703-00116	前支架总成 (760型顶风窗) 米黄 Передний кронштейн в сборе (потолочный люк типа 760) кремовый	1	套 комплект	
1c	5703-00335	910A顶盖总成 Верхняя крышка в сборе 910A	1	件 шт	
1d	5703-00339	910顶风窗中框胶条 Резиновая полоса промежуточной рамы потолочного люка 910	1	件 шт	
1e	5703-00338	910顶风窗中框 Промежуточная рама потолочного люка 910	1	件 шт	
1f	5703-00336	910护罩 Бронировка 910	1	件 шт	
2	5703-00315	顶风窗内框/深灰色/与5703-00314配套使用 Внутренняя рама потолочного люка /темно-серый/использованная вместе с 5703-00314	2	件 шт	
3	5703-00234	A74型圆形换气扇 (无刷电机, 深灰色, 按色卡) Круглый воздушный вентилятор А74 (бесщеточный мотор, темно-серый, по цветной карточке)	2	件 шт	
3a	5703-00332	顶风窗电机A74 Электромотор потолочного люка А74	1	件 шт	
3b	5703-00333	顶风窗弹簧A74 Пружина потолочного люка А74	3	件 шт	
3c	5703-00334	顶风窗顶盖A74 Верхняя крышка потолочного люка А74	1	件 шт	



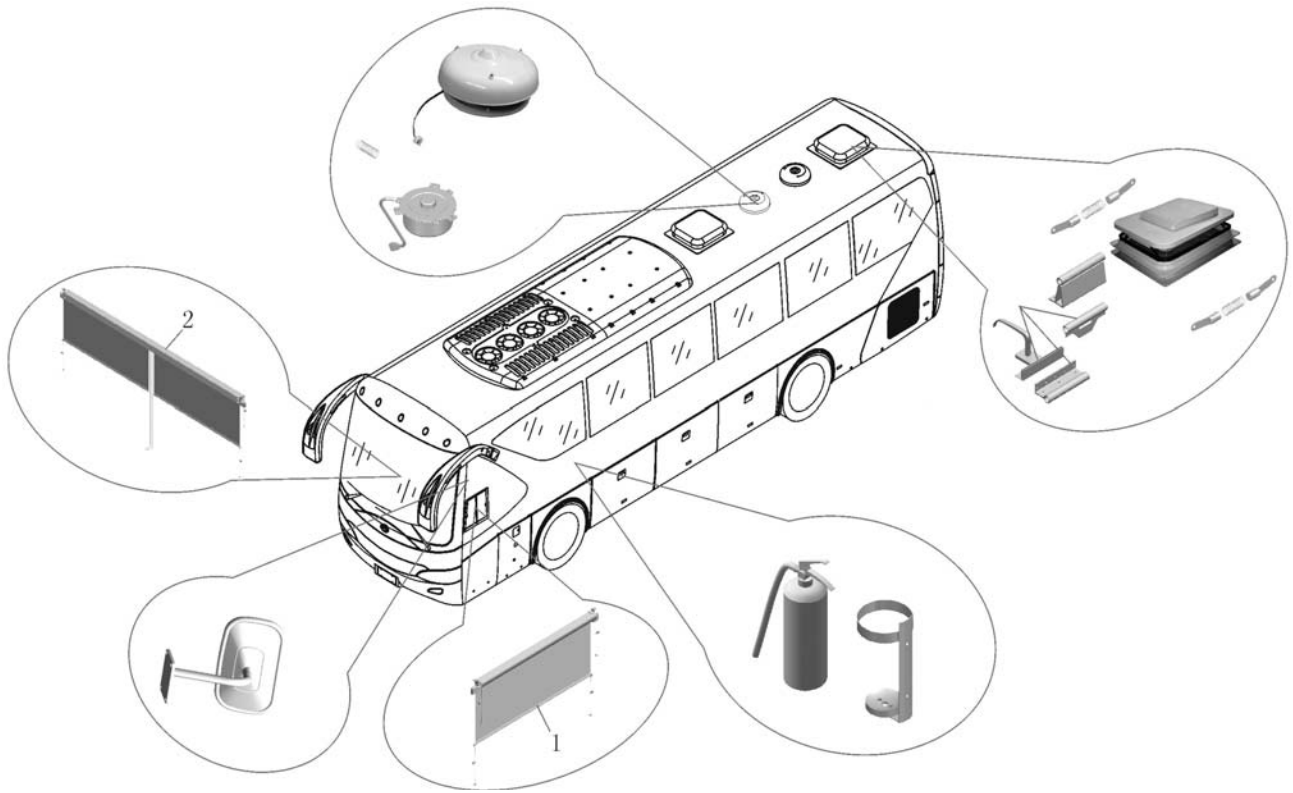
A098-8204

遮阳帘安装总成

Монтаж солнцезащитной шторы в сборе



[返回](#)  
[Обратно](#)



序号 Номер	备件号 номер детали	备件名称 номер детали	数量 количество	单位 единица	备注 примечание
1	8204-00070	6120H手动司机窗遮阳帘 Солнцезащитная штора ручного управления для водителя 6120H	1	件 ШТ	
2	8204-00128	双半幅遮阳帘(出口古巴车6120HA使用) Половинчатая солнцезащитная штора( для автобуса 6120HA, экспортирующего в Кубу)	1	套 комплект	

A098-8201

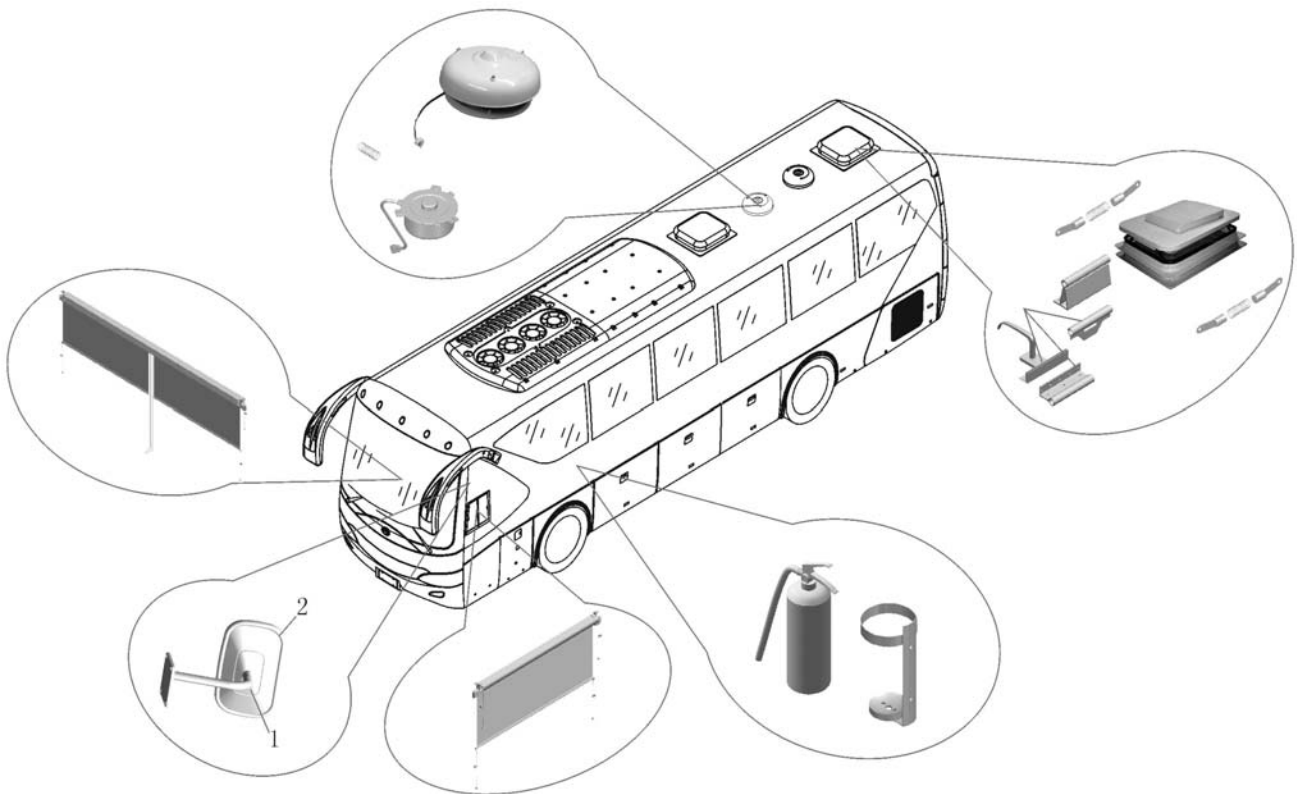
内视镜安装总成

Монтаж зеркала внутреннего вида в сборе



返回

Обратно



序号 Номер	备件号 номер детали	备件名称 номер детали	数量 количество	单位 единица	备注 примечание
1	8201-00056	内视镜装饰罩 (浅灰色) Декоративная крышка зеркала внутреннего вида (светло-серая)	1	件 шт	
2	8201-00055	内视镜 (含装支架-浅灰色) Зеркало внутреннего вида (включая держатель, светло-серый)	1	件 шт	

A098-8211

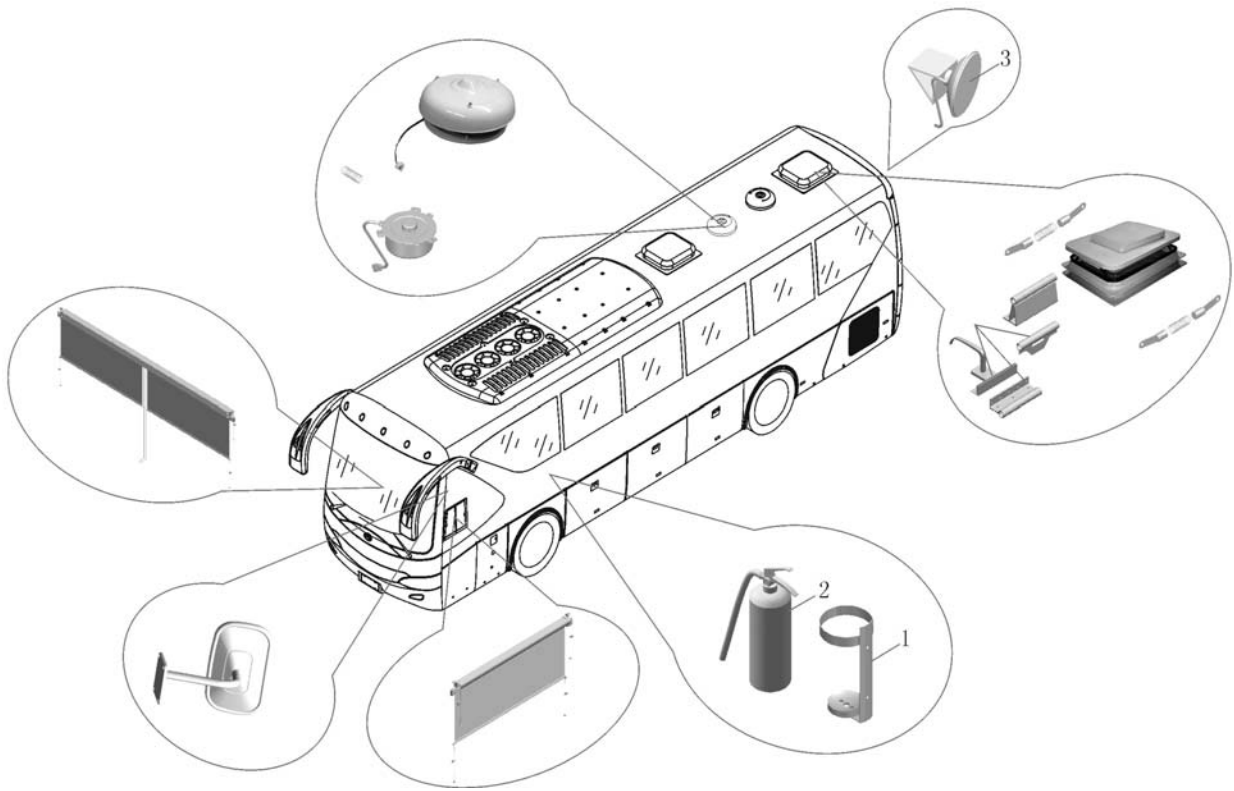
灭火器安装总成

Монтаж огнетушителя в сборе



返回

Обратно



序号 Номер	备件号 номер детали	备件名称 номер детали	数量 количество	单位 единица	备注 примечание
1	8211-00035	MFZ-2干粉灭火器支架 (与8211-00034配套) Держатель порошкового огнетушителя MFZ-2 (укомплектованный с 8211-00034)	1	个 шт	
2	8211-00034	MFZ-2干粉灭火器 Держатель порошкового огнетушителя MFZ-2	1	个 шт	
3	8211-00054	ZCM-3C型脉冲超细干粉灭火器 (无源信号启动) Импульсовый сверхтонкий порошковый огнетушитель ZCM-3C (пускание пассивного сигнала)	3	件 шт	

A097-5302

前围蒙皮总成  
Обшивка передка в сборе

[返回](#)  
[Обратно](#)



序号 Номер	备件号 номер детали	备件名称 номер детали	数量 количество	单位 единица	备注 примечание
1	5302-00617	前风挡右侧蒙皮 Правая обшивка переднего ветрового стекла	1	件 шт	
2	5302-01134	前顶抬高前顶蒙皮 (6129, 2圆灯) Передняя вершина поднятая, обшивка передней вершины (6129, 2 круглая лампа )	1	件 шт	
3	5302-00616	前风挡左侧蒙皮 Левая обшивка переднего ветрового стекла	1	件 шт	
4	5302-00618	6129H前风挡玻璃 Переднее ветровое стекло 6129H	1	件 шт	
5	8020-00126	新前围整体宇通商标 Новое монолитное клеймо передка Юйтун	1	件 шт	
6	5302-00620	前围中蒙皮 Промежуточная обшивка передка	1	件 шт	

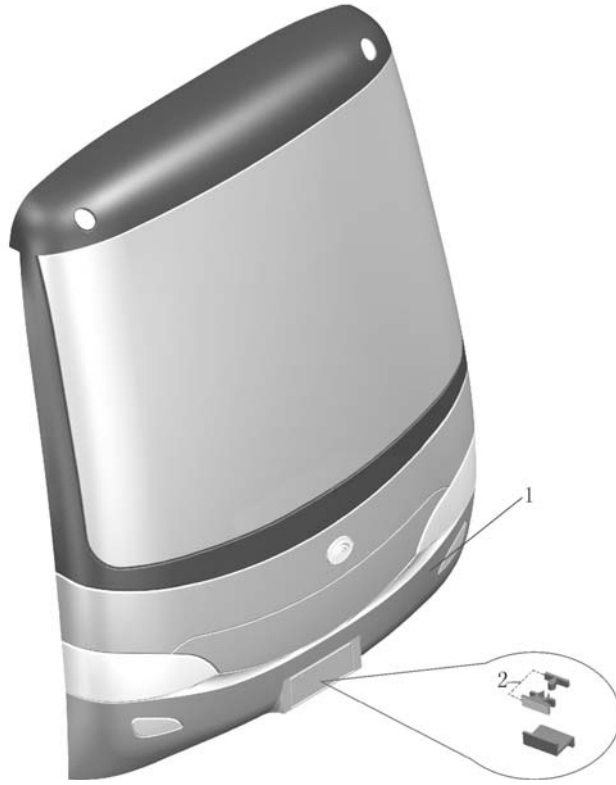
A097-2803

前保险杠安装总成

Монтаж переднего бампера в сборе



[返回](#)  
Обратно

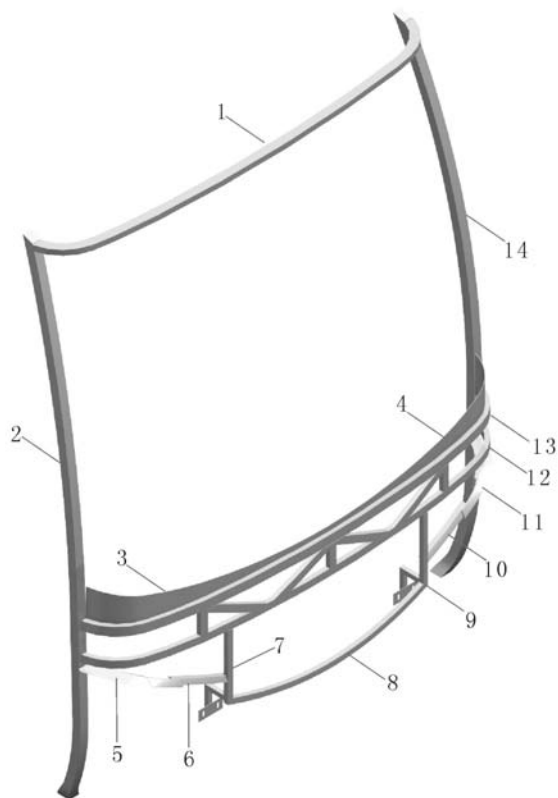


序号 Номер	备件号 номер детали	备件名称 номер детали	数量 количество	单位 единица	备注 примечание
1	2803-00773	前保险杠总成(俄罗斯长牌照+灯保护板) Передний бампер в сборе (защитная плита для российской длинной номерной доски и фонарей)	1	件 ШТ	
2	2803-00005	尼龙碰锁6105HG Нейлоновая пружинная щеколда 6105HG	2	套 комплект	

A053-5301

前围骨架总成  
Каркас передка в сборе

 [返回](#)  
[Обратно](#)



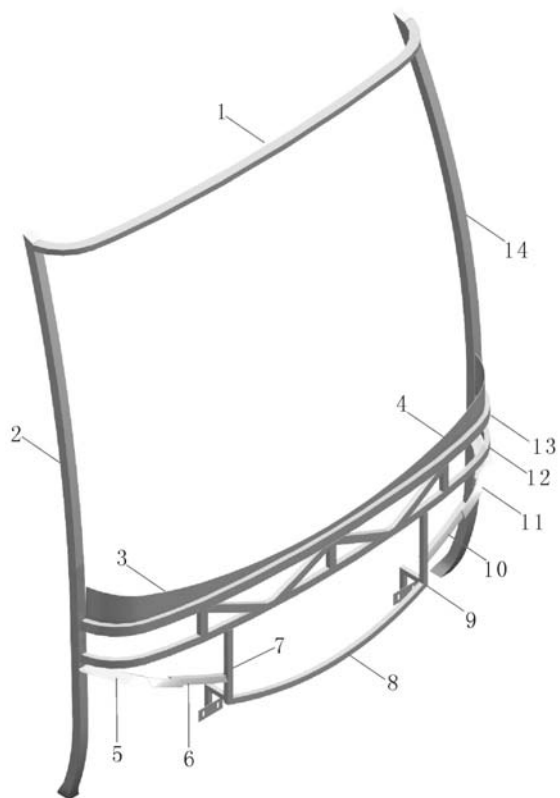
序号 Номер	备件号 номер детали	备件名称 номер детали	数量 количество	单位 единица	备注 примечание
1	5301-01053	前风档上框 Верхняя рама переднего ветрового стекла	1	件 шт	
2	5501-02270	右侧围第一立柱 Первая стойка правой боковой стенки	1	件 шт	
3	5301-01066	前风档下框右加强板 Правая укрепленная плита нижней рамы переднего ветрового стекла	1	件 шт	
4	5301-01065	前风档下框左加强板 Левая укрепленная плита нижней рамы переднего ветрового стекла	1	件 шт	
5	5301-01061	右大灯上梁 Верхняя балка правой фары	1	件 шт	
6	5301-01062	前围右连接梁 Правая соединительная балка передка	1	件 шт	
7	5301-01059	前围右加强梁 Правая укрепленная балка передка	1	件 шт	
8	5301-01056	前围中蒙皮下支撑梁 Нижняя балка-подкос промежуточной обшивки передка	1	件 шт	
9	5301-01058	前围左加强梁 Левая укрепленная балка передка	1	件 шт	
10	5301-01060	前围左连接梁 Левая соединительная балка передка	1	件 шт	
11	5301-01057	左大灯上梁 Верхняя балка левой фары	1	件 шт	
12	5301-01055	前大灯上框 Верхняя рама передней фары	1	件 шт	

A053-5301

前围骨架总成  
Каркас передка в сборе



[返回](#)  
[Обратно](#)



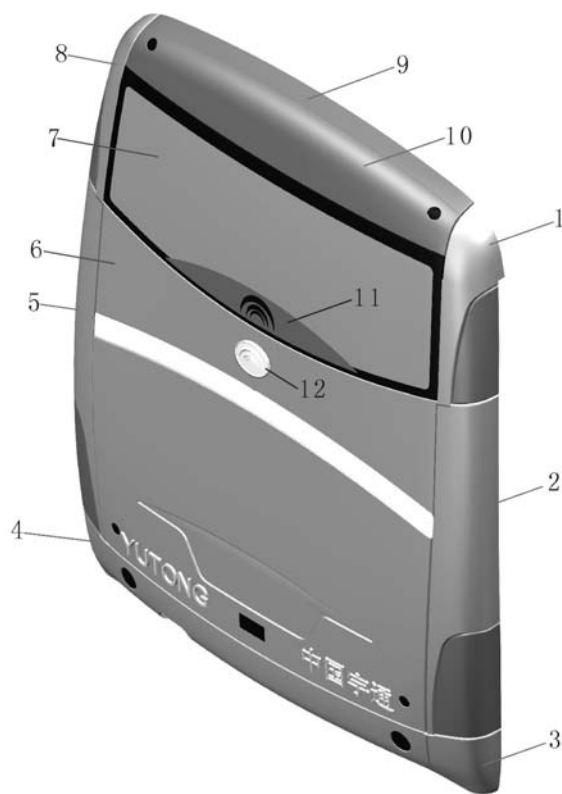
序号 Номер	备件号 номер детали	备件名称 номер детали	数量 количество	单位 единица	备注 примечание
13	5301-01054	前风档下框 Нижняя рама переднего ветрового стекла	1	件 шт	
14	5401-04862	左侧围第一立柱一 Первая стойка левой боковой стенки	1	件 шт	



A097-5602

车身后围总成  
Задок кузова в сборе

[返回](#)  
[Обратно](#)



序号 Номер	备件号 номер детали	备件名称 номер детали	数量 количество	单位 единица	备注 примечание
1	5602-00602	后风挡右侧拐角蒙皮 Угловая обшивка на правой стороне заднего ветрового стекла	1	件 шт	
2	5602-00491	后风挡右侧中部蒙皮 Промежуточная обшивка на правой стороне заднего ветрового стекла	1	件 шт	
3	5602-00496	后风挡右侧下部蒙皮 Нижняя обшивка на правой стороне заднего ветрового стекла	1	件 шт	
4	5602-00495	后风挡左侧下部蒙皮 Нижняя обшивка на левой стороне заднего ветрового стекла	1	件 шт	
5	5602-00490	后风挡左侧中部蒙皮 Промежуточная обшивка на левой стороне заднего ветрового стекла	1	件 шт	
6	5602-00492	后围中部蒙皮 Промежуточная обшивка задка	1	件 шт	
7	5602-00564	6129H后下风挡玻璃 Заднее нижнее ветровое стекло 6129H	1	件 шт	
8	5602-00601	后风挡左侧拐角蒙皮 Угловая обшивка на левой стороне заднего ветрового стекла	1	件 шт	
9	5602-00487	后风挡顶部蒙皮 Потолочная обшивка заднего ветрового стекла	1	件 шт	
10	5602-00565	6129H后上风挡5mm夹胶玻璃 Ламинированное стекло заднего верхнего ветрового стекла 6129H толщиной 5мм	1	件 шт	
11	5602-01222C	后风挡装饰板 Отделочная плита заднего ветрового стекла	1	件 шт	
12	8020-00127	新后围整体宇通商标 Новое монолитное клеймо задка Юйтун	1	件 шт	

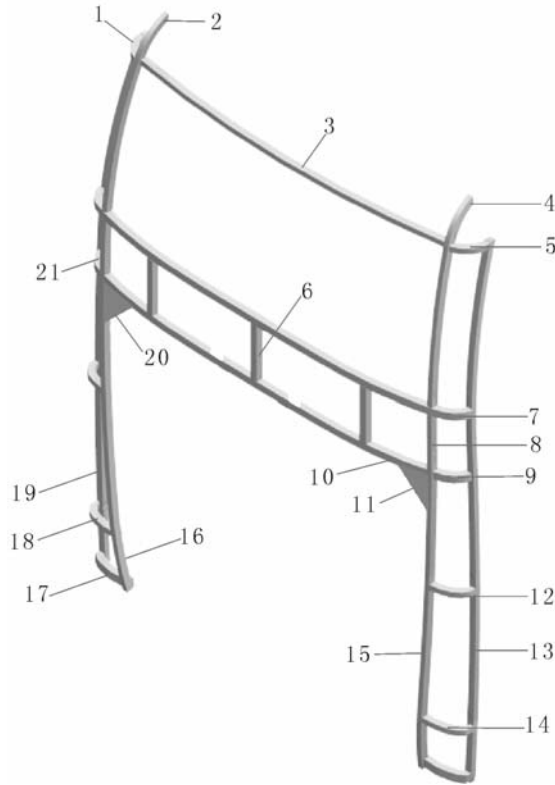




A053-5601

后围骨架总成  
Каркас задка в сборе

 [返回](#)  
[Обратно](#)

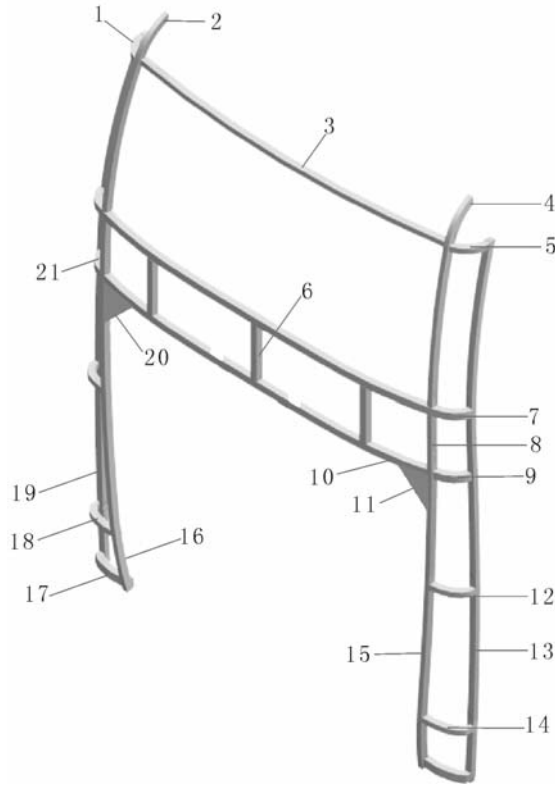


序号 Номер	备件号 номер детали	备件名称 номер детали	数量 количество	单位 единица	备注 примечание
1	5601-01045	后围左上拐角处加强梁 Укрепленная балка на левом верхнем угле задка	1	件 шт	
2	5601-01042	后风档左立柱 Левая стойка заднего ветрового стекла	1	件 шт	
3	5601-01044	后顶装饰件固定梁 Закрепительная балка отделочной детали заднего полотка	1	件 шт	
4	5601-01043	后风档右立柱 Правая стойка заднего ветрового стекла	1	件 шт	
5	5601-01046	后围右上拐角处加强梁 Укрепленная балка на правом верхнем угле задка	1	件 шт	
6	9412-020040040180	型钢L=303K Профильная сталь L=303K	3	件 шт	
7	5601-00980	后风档下框 Нижняя рама заднего ветрового стекла	1	件 шт	
8	5601-00982	左后围小竖梁 Маленькая стойка левого задка	2	件 шт	
9	5601-02268	右加强梁 Правая укрепленная балка передка	1	件 шт	
10	5601-00981	后仓门上横梁 Верхняя поперечина задней дверцы отсека	1	件 шт	
11	5601-02271	右加强板 Правая укрепленная плита	1	件 шт	
12	5601-01051	后围中间拐角处左加强梁 Левая укрепленная балка на промежуточном угле задка	1	件 шт	

A053-5601

后围骨架总成  
Каркас задка в сборе

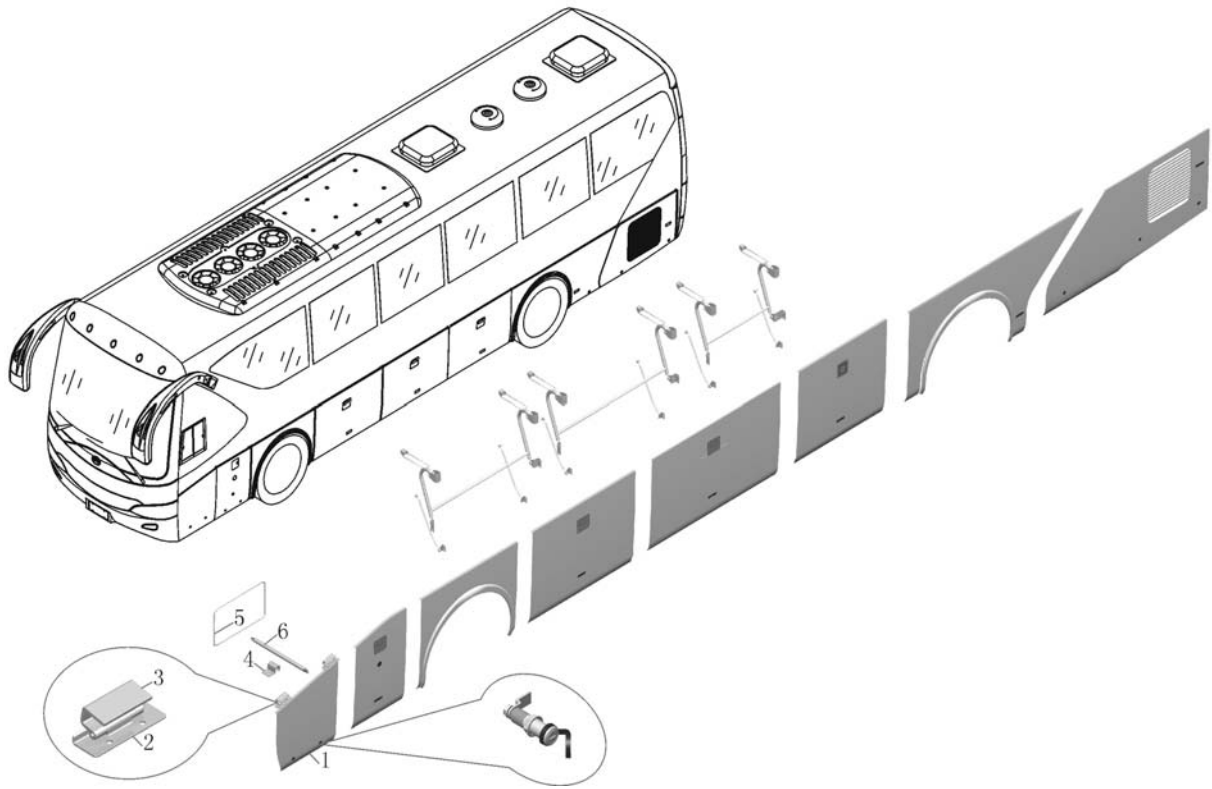
[返回](#)  
[Обратно](#)



序号 Номер	备件号 номер детали	备件名称 номер детали	数量 количество	单位 единица	备注 примечание
13	5601-00979	后围右立柱 Правая стойка задка	1	件 шт	
14	5601-01049	后围右下拐角处加强梁 Укрепленная балка на правом нижнем угле задка	1	件 шт	
15	5601-01050	后仓门右立柱 Правая стойка задней дверцы отсека	1	件 шт	
16	5601-01047	后仓门左立柱 Левая стойка задней дверцы отсека	1	件 шт	
17	5601-01165	加强梁 Укрепленная балка	2	件 шт	
18	5601-01048	后围左下拐角处加强梁 Укрепленная балка на левом нижнем угле задка	1	件 шт	
19	5601-00978	后围左立柱 Левая стойка задка	1	件 шт	
20	5601-02270	左加强板 Левая укрепленная плита	1	件 шт	
21	5601-02267	左加强梁 Левая укрепленная балка	1	件 шт	

A053-5901-02 左侧第一仓门装配总成  
Сборка первой дверцы отсека на левой стороне

[返回](#)  
[Обратно](#)



序号 Номер	备件号 номер детали	备件名称 номер детали	数量 количество	单位 единица	备注 примечание
1	5901-01446	左一仓门总成 Дверца отсека на левой стороне в сборе	1	件 шт	
2	5940-00236	铰链活动页 Активная страница шарнира	2	件 шт	
3	5940-00698	铰链固定页总成 Недвижимая страница шарника в сборе	2	件 шт	
4	5940-01093	钢制仓门支杆夹(尺寸同5940-00226) Схват стойки стального отсека (размер одинаковый с 5940-00226)	1	个 шт	
5	9109-00047	双泡侧置止口胶条 Резиновая полоса стопора	3.6	М М	
6	5901-00380	仓门支杆 Стойка дверцы отсека	1	件 шт	









A053-5905-03

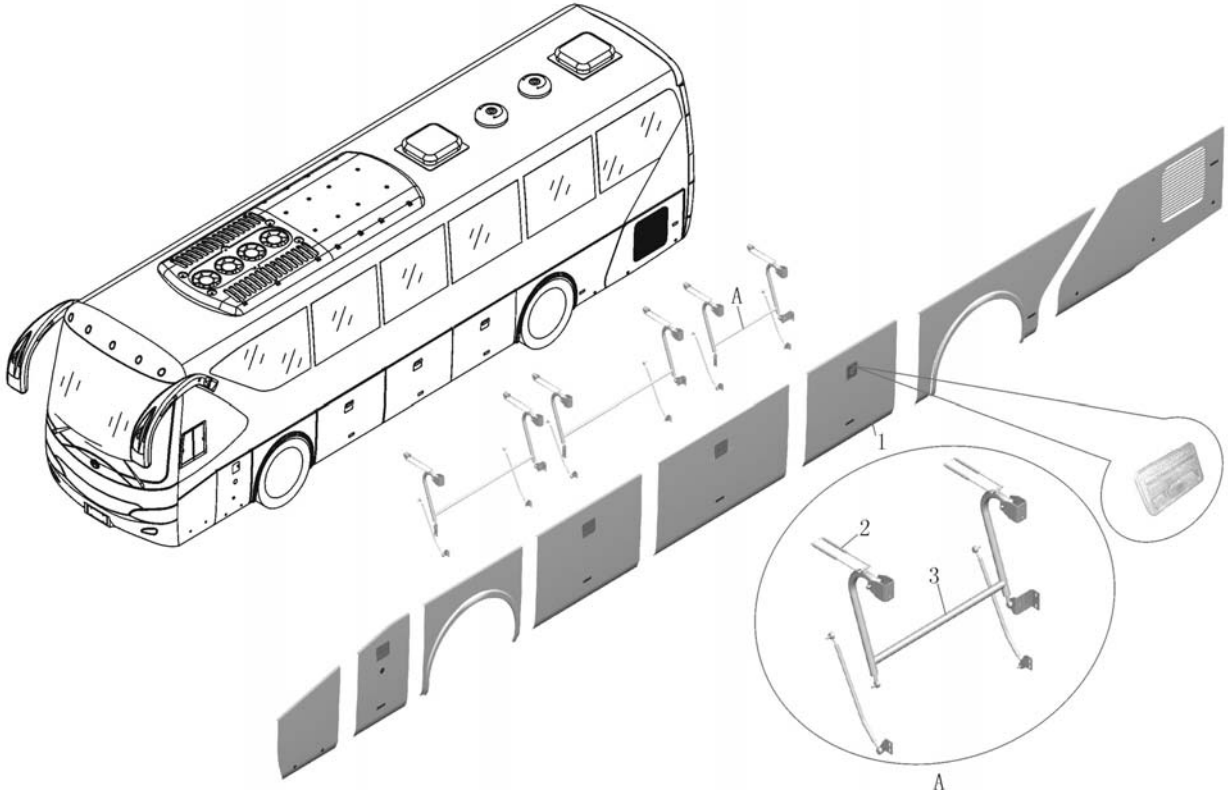
左侧第五仓门安装总成

Монтаж дверцы левого пятого отсека в сборе



返回

Обратно

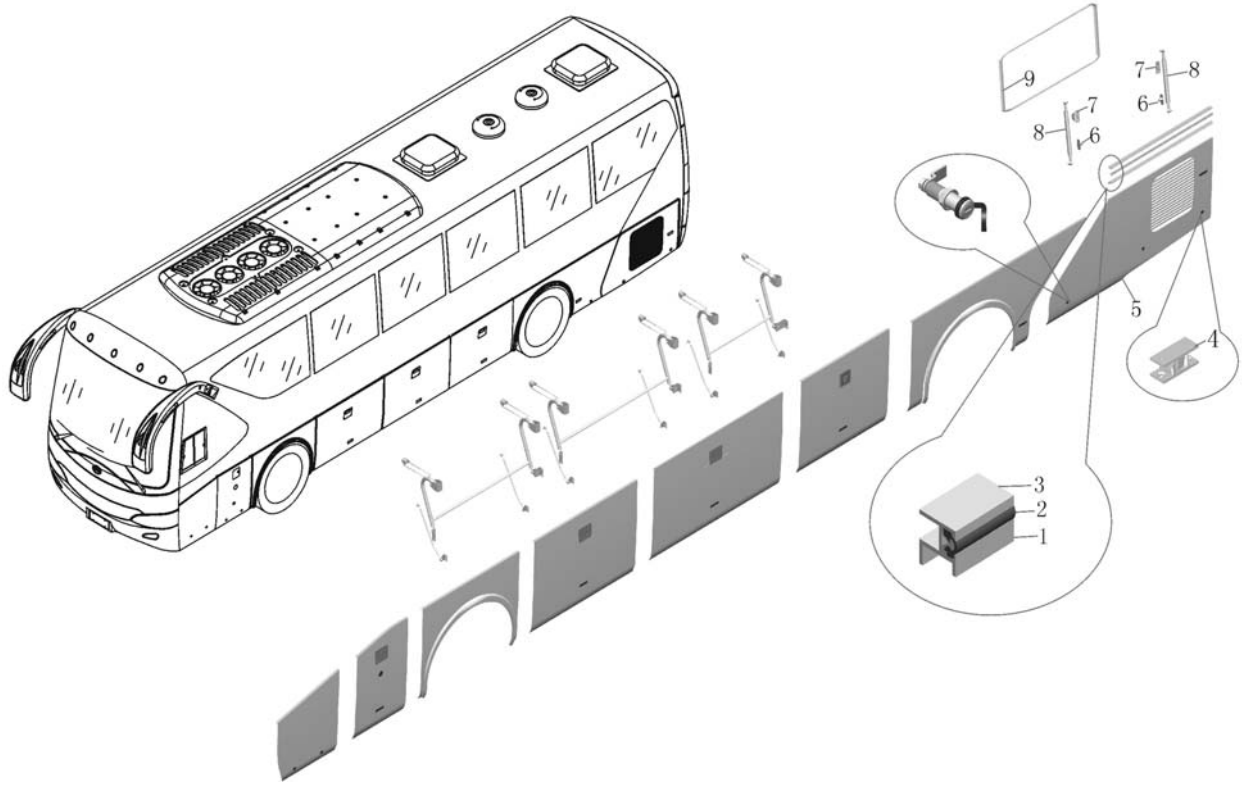


序号 Номер	备件号 номер детали	备件名称 номер детали	数量 количество	单位 единица	备注 примечание
1	5905-00437	左侧第五仓门总成 Дверца левого пятого отсека в сборе	1	件 ШТ	
2	5940-00132	气支撑 Пневмоупор	4	个 ШТ	
3	5905-00858	左侧第五仓门转臂总成 Поворотный рычаг левого пятого отсека в сборе	1	套 КОМПЛЕКТ	



A053-5906-01 左第六仓门安装总成  
 Монтаж дверцы левого шестого отсека в сборе

[返回](#)  
[Обратно](#)



序号 Номер	备件号 номер детали	备件名称 номер детали	数量 количес тво	单位 единиц а	备注 примеча ние
1	9102-12702	大行李仓门铰链下部型轨 Профильный рельс под шарниром дверцы большого багажника	1.5	M M	
2	9109-00052	橡胶铰链连接件(三元乙丙) Соединение резинового шарнира (EPDM)	1.457	M M	
3	9102-00146	大行李仓门铰链顶部型轨 Профильный рельс на вершине шарнира дверцы большого багажника	1.48	M M	
4	5903-01120	仓门锁止块 Стопорная колодка дверцы отсека	1	套 комплект	
5	5906-00513	左侧第六仓门总成 Дверца левого шестого отсека в сборе	1	件 шт	
6	5940-00229	气支撑下支座6122HW Нижняя опора пневмоупора 6122HW	2	个 шт	
7	5940-00201	气支撑上支座 Верхняя опора пневмоупора	2	件 шт	
8	5940-00143	气支撑6112H-2 Пневмоупор 6112H-2	2	个 шт	
9	9109-00047	双泡侧置止口胶条 Резиновая полоса стопора	4.5	M M	

A101-5911

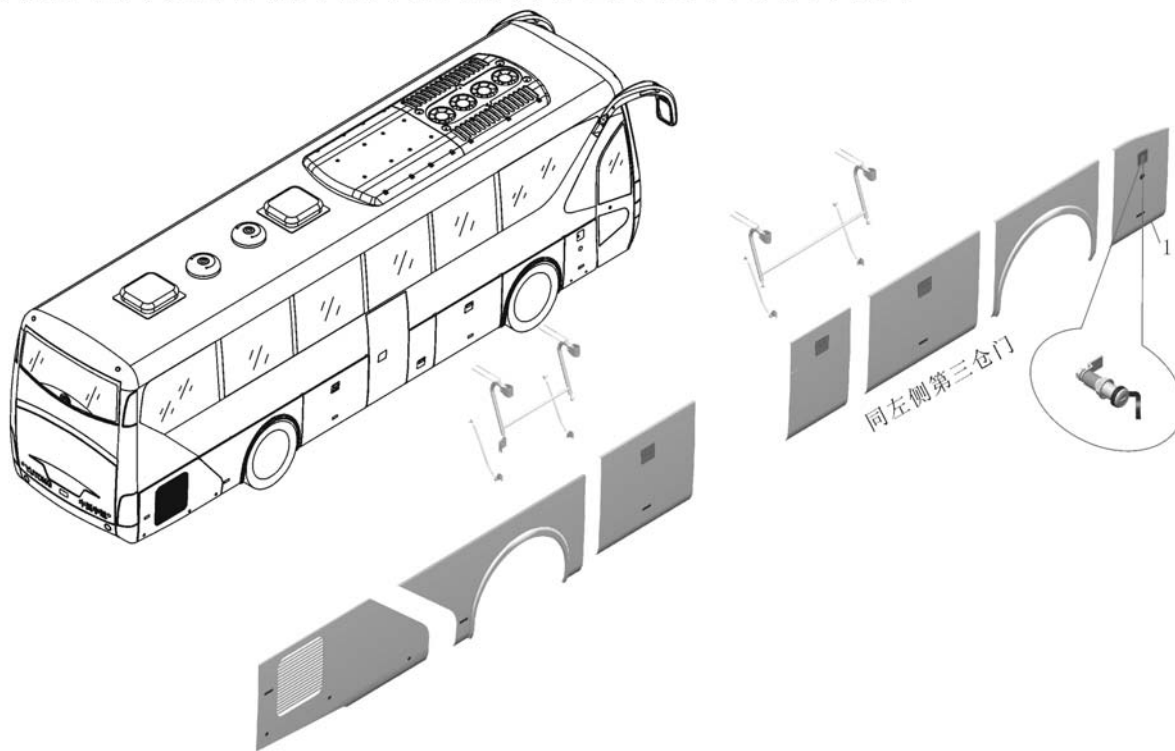
右一仓门装配总成

Сборка дверцы правого отсека в сборе

[返回](#)  
[Обратно](#)

同左侧第三仓门

Одинаковый с дверцей левого третьего отсека



序号 Номер	备件号 номер детали	备件名称 номер детали	数量 количес тво	单位 единиц а	备注 примеча ние
1	5911-00434	右一仓门总成 Дверца правого отсека в сборе	1	件 шт	

A053-5913-02

右第三仓门安装总成

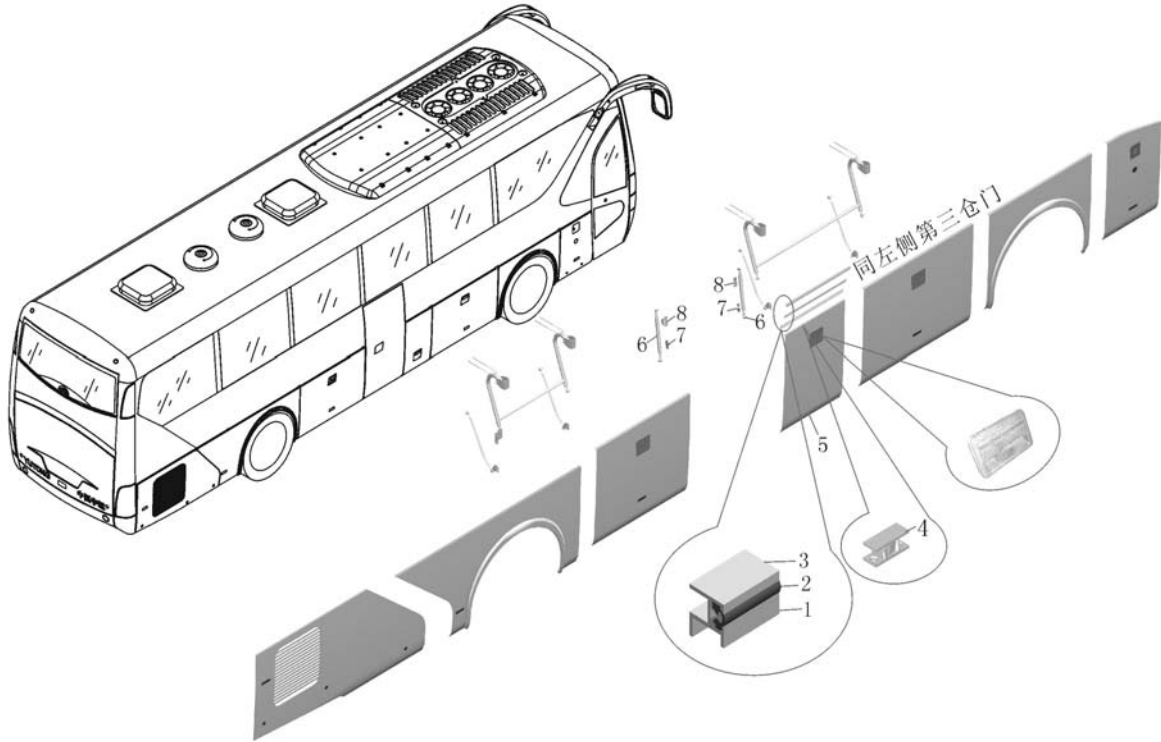
Монтаж дверцы правого третьего отсека в сборе



[返回](#)  
[Обратно](#)

同左侧第三仓门

Одинаковый с дверцей левого третьего отсека



序号 Номер	备件号 номер детали	备件名称 номер детали	数量 количество	单位 единица	备注 примечание
1	9102-12702	大行李仓门铰链下部型轨 Профильный рельс под шарниром дверцы большого багажника	0.92	М	
2	9109-00052	橡胶铰链连接件(三元乙丙) Соединение резинового шарнира (EPDM)	1.395	М	
3	9102-00146	大行李仓门铰链顶部型轨 Профильный рельс на вершине шарнира дверцы большого багажника	0.92	М	
4	5903-01120	仓门锁止块 Стопорная колодка дверцы отсека	1	套 комплект	
5	5913-00431	右三仓门总成 Дверца правого третьего отсека в сборе	1	件 шт	
6	5940-00132	气支撑 Пнеумопор	2	个 шт	
7	5940-00229	气支撑下支座6122HW Нижняя опора пневмоупора 6122HW	2	个 шт	
8	5940-00201	气支撑上支座 Верхняя опора пневмоупора	2	件 шт	

A097-5914

右侧第四仓门安装总成

Монтаж дверцы правого четвертого отсека в сборе

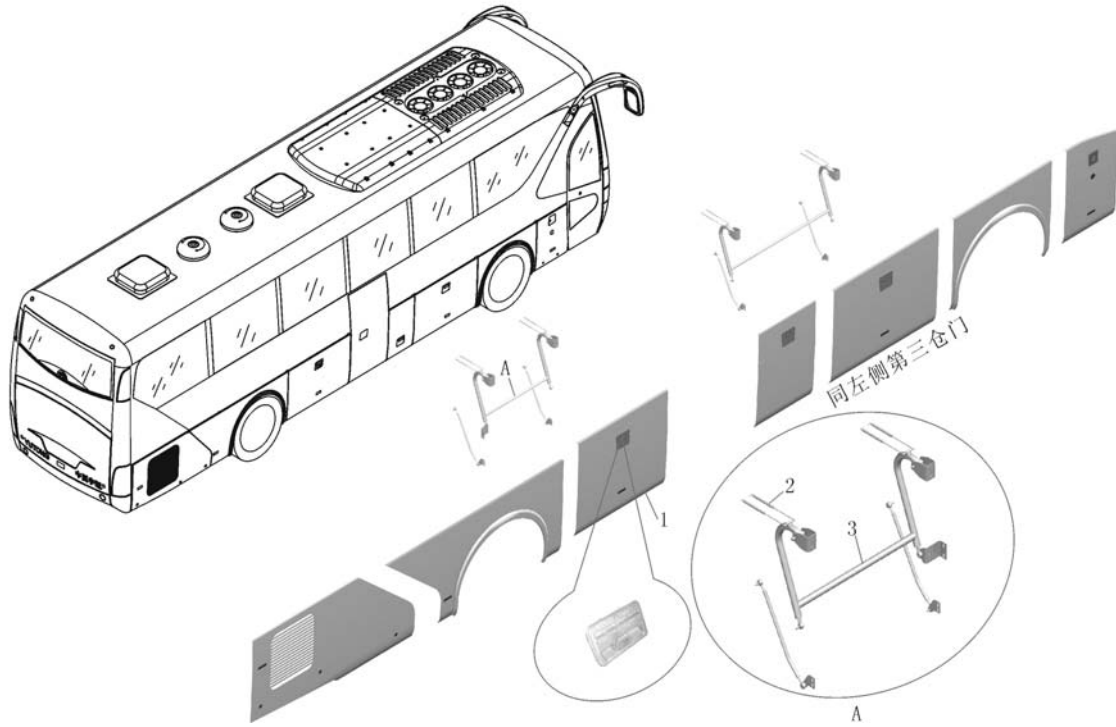


[返回](#)

[Обратно](#)

同左侧第三仓门

Одинаковый с дверцей левого третьего отсека



序号 Номер	备件号 номер детали	备件名称 номер детали	数量 количество	单位 единица	备注 примечание
1	5914-00487	右侧第四仓门总成 Дверца правого четвертого отсека в сборе	1	件 шт	
2	5940-00138C	气支撑 Пневмоупор	4	个 шт	
3	5914-00548C	右侧第四仓门转臂机构总成(俄罗斯) Поворотный рычаг дверцы правого четвертого отсека (Россия)	1	件 шт	

A097-5915

右第五仓门安装总成

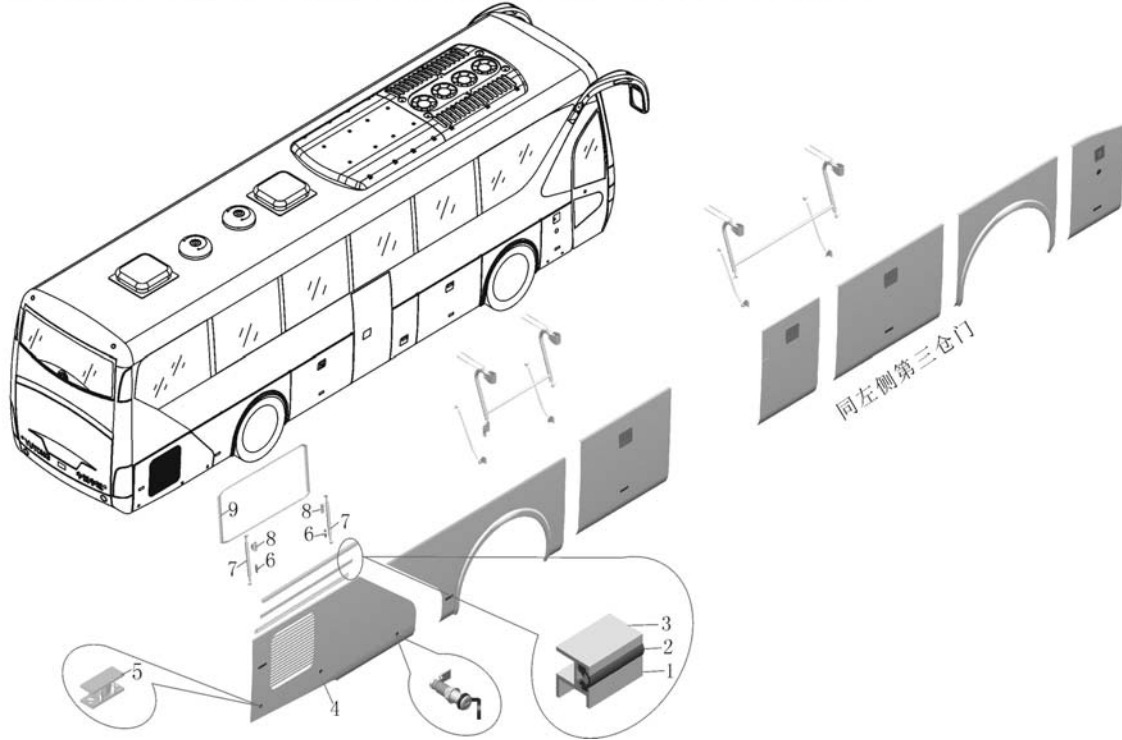
Монтаж дверцы правого пятого отсека в сборе



[返回](#)  
[Обратно](#)

同左侧第三仓门

Одинаковый с дверцей левого третьего отсека



序号 Номер	备件号 номер детали	备件名称 номер детали	数量 количество	单位 единица	备注 примечание
1	9102-12702	大行李仓门铰链下部型轨 Профильный рельс под шарниром дверцы большого багажника	1.5	M M	
2	9109-00052	橡胶铰链连接件(三元乙丙) Соединение резинового шарнира (EPDM)	1.457	M M	
3	9102-00146	大行李仓门铰链顶部型轨 Профильный рельс на вершине шарнира дверцы большого багажника	1.5	M M	
4	5915-00492	右侧第五仓门总成 Дверца правого пятого отсека в сборе	1	件 шт	
5	5903-01120	仓门锁止块 Стопорная колодка дверцы отсека	1	套 комплект	
6	5940-00229	气支撑下支座6122HW Нижняя опора пневмоупора 6122HW	2	个 шт	
7	5940-00143C	气支撑6112H-2(耐低温) Пневмоупор 6112H-2 (сопротивляется низкой температуре)	2	个 шт	
8	5940-00201A	气支撑上支座 Верхняя опора пневмоупора	2	件 шт	
9	9109-00047C	双泡侧置止口胶条 Резиновая полоса стопора	4.5	M M	



A097-5604

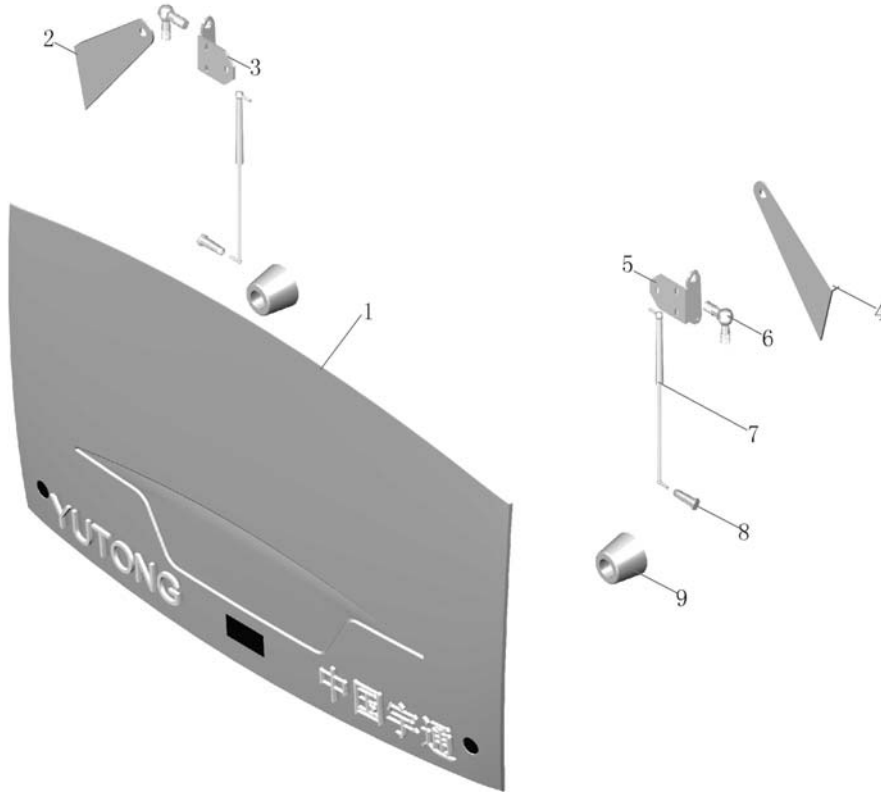
后备仓门安装总成

Монтаж дверцы резервного отсека в сборе



返回

Обратно



序号 Номер	备件号 номер детали	备件名称 номер детали	数量 количество	单位 единица	备注 примечание
1	5604-00594	后备仓门总成 Дверца резервного отсека в сборе	1	件 шт	
2	5604-00272A	后仓门支座(外协镀彩锌处理) Основание дверцы заднего отсека (внешняя сторона оцинкованная)	1	件 шт	
3	5604-00613A	上气支撑支座左(外协镀彩锌处理) Левая опора верхнего пневмоупора (внешняя сторона оцинкованная)	1	件 шт	
4	5604-00275A	后仓门支座(外协镀彩锌处理) Основание дверцы заднего отсека (внешняя сторона оцинкованная)	1	件 шт	
5	5604-00612A	上气支撑支座右(外协镀彩锌处理) Правая опора верхнего пневмоупора (внешняя сторона оцинкованная)	1	件 шт	
6	5604-00279	后仓门铰链总成 Шарнир дверцы заднего отсека в сборе	2	件 шт	
7	5940-00107C	气支撑6122HW Пневмоупор 6122HW	2	个 шт	
8	5940-00229A	气支撑下支座6122HW Нижняя опора пневмоупора 6122HW	2	个 шт	
9	5604-00208	限位块6893H Ограничительная колодка 6893H	2	个 шт	

A097-3102

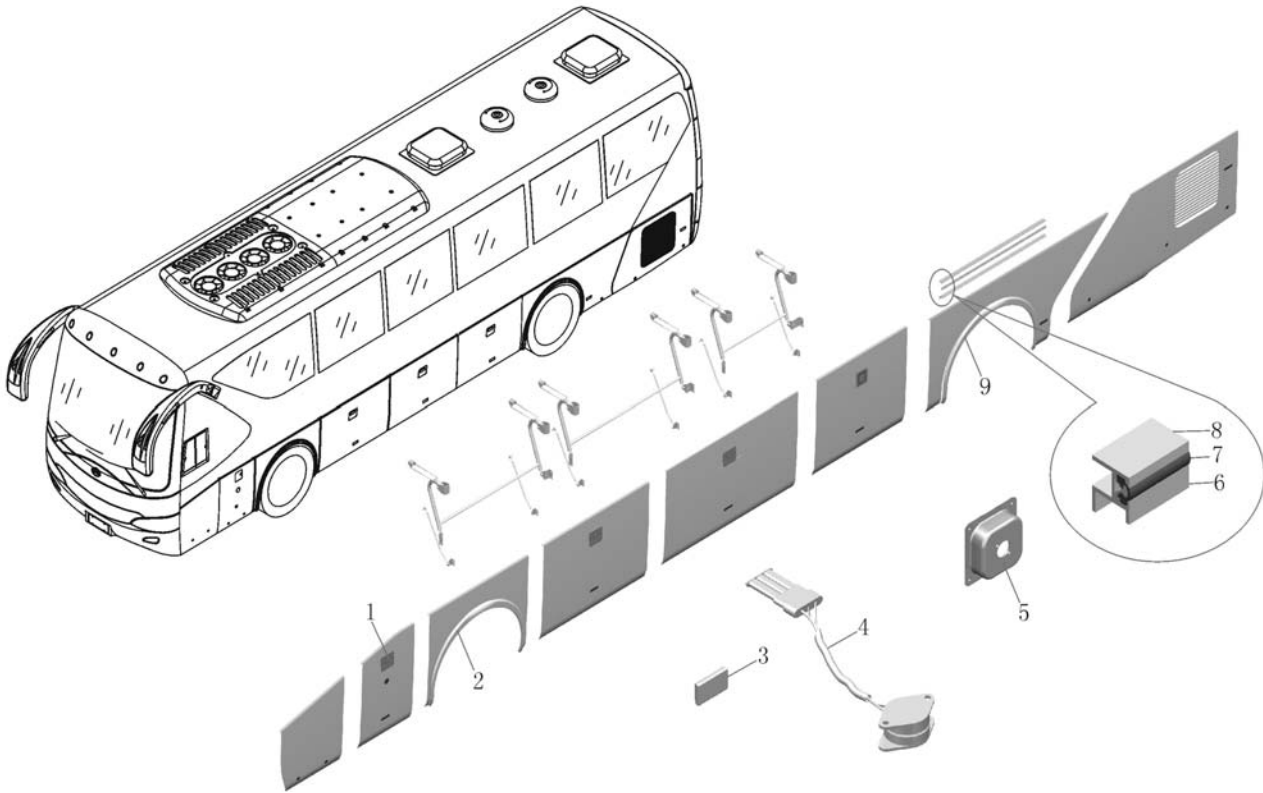
轮罩安装总成

Монтаж колпака в сборе



返回

Обратно



序号 Номер	备件号 номер детали	备件名称 номер детали	数量 количество	单位 единица	备注 примечание
1	5402-01399	油箱仓门5402-00666附件(承装用) Принадлежности дверцы отсека топливного бака 5402-00666 (для сборки)	1	套 комплект	
2	3102-01000	前轮罩总成 Передний колпак в сборе	1	件 шт	
	3102-01221	右前轮罩总成(6129H带触点放气开关) Правый передний колпак в сборе (с контактным выпускным выключателем 6129H)	1	件 шт	
3	5805-07300	磁扣 2个/件 2 магнитных узла	1	件 шт	
4	3721-00010	放气开关传感器 Датчик выпускного выключателя	4	套 комплект	
5	6200-00113	(工序77)放气阀装饰罩 (процесс 77) декоративная крышка выпускного клапана	1	件 шт	
6	9102-12702	大行李仓门铰链下部型轨 Профильный рельс под шарниром дверцы большого багажника	1.94	KG М	
7	9109-00052	橡胶铰链连接件(三元乙丙) Соединение резинового шарнира (EPDM)	2.666	М М	
8	9102-00146	大行李仓门铰链顶部型轨 Профильный рельс на вершине шарнира дверцы большого багажника	1.474	KG М	
9	3102-01005	左后轮罩总成 Левый задний колпак в сборе	1	件 шт	
	3102-01006	右后轮罩总成 Правый задний колпак в сборе	1	件 шт	

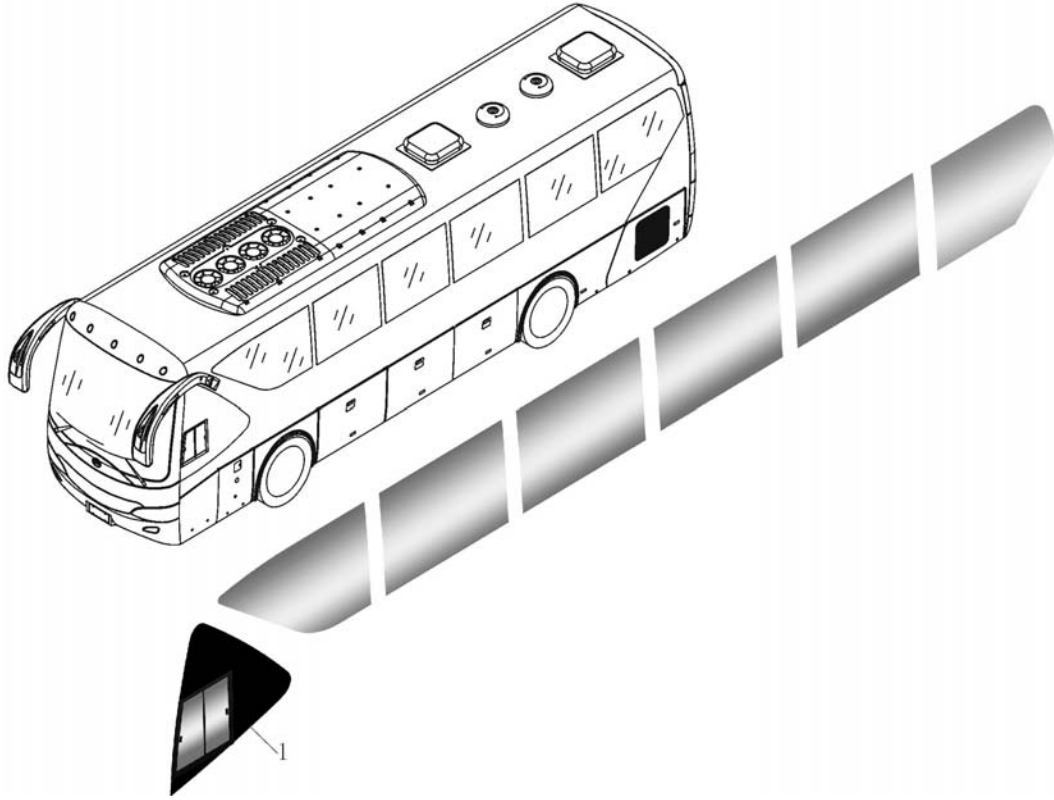
A097-6403

司机窗装配总成

Сборка водительского окна в сборе



[返回](#)  
[Обратно](#)

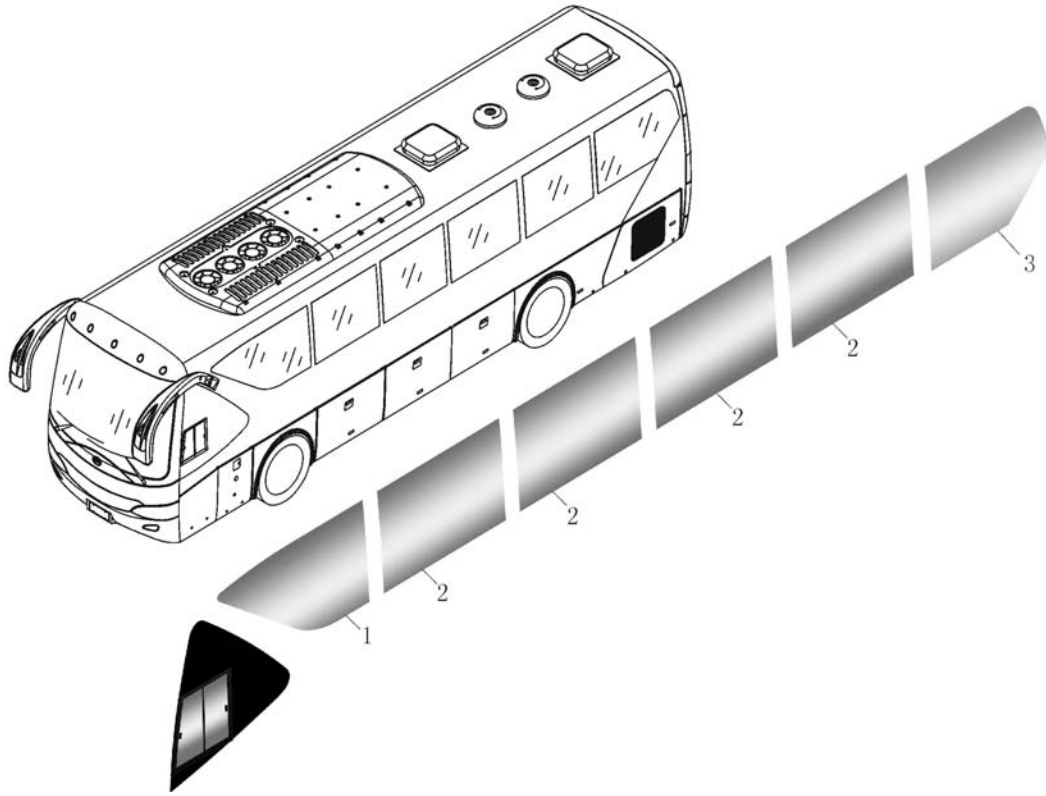


序号 Номер	备件号 номер детали	备件名称 номер детали	数量 количество	单位 единица	备注 примечание
1	6403-01267	司机窗中空玻璃总成 (ZK6129H俄罗斯认证) Стеклопакет водительского окна в сборе (ZK6129H российский сертификат)	1	块 шт	



A097-5403 (1) 侧窗装配总成(1)  
Сборка бокового окна в сборе (1)

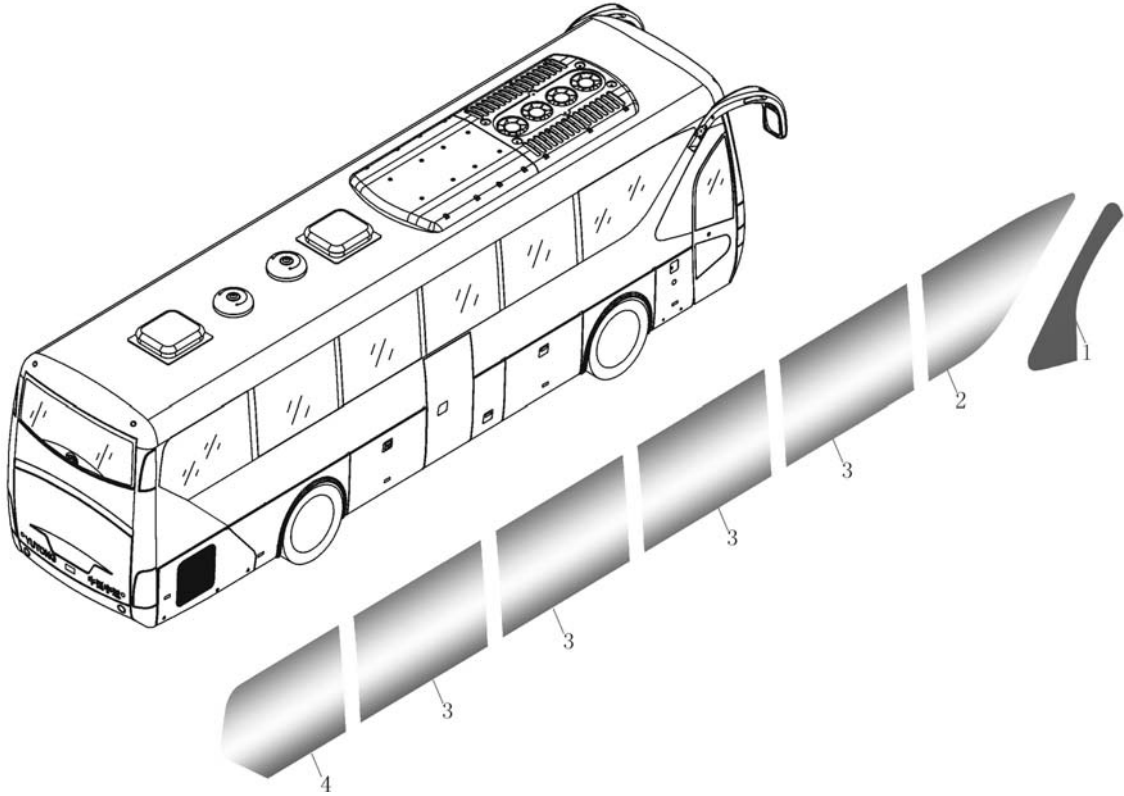
[返回](#)  
Обратно



序号 Номер	备件号 номер детали	备件名称 номер детали	数量 количество	单位 единица	备注 примечание
1	5403-06614	侧第一侧窗中空玻璃 (6129H) Стеклопакет первого бокового окна(6129H)	1	块 шт	
2	5403-06616	普通贯通侧窗中空玻璃 (6129H) Стеклопакет обычного бокового окна (6129H)	4	块 шт	
3	5403-06617	左侧末中空玻璃 (6129H) Последний стеклопакет левой стороны (6129H)	1	块 шт	

A097-5403 (2) 侧窗装配总成(2)  
Сборка бокового окна в сборе(2)

返回  
Обратно



序号 Номер	备件号 номер детали	备件名称 номер детали	数量 количество	单位 единица	备注 примечание
1	5403-04798	右侧第一侧窗钢化玻璃 (6129H, 灰玻, 无贴膜) Сталинит первого бокового окна правой стороны ( 6129H, серое, нет пленки)	1	件 шт	
2	5403-06615	右侧第二侧窗中空玻璃 (6129H) Стеклопакет второго бокового окна правой стороны (6129H)	1	块 шт	
3	5403-06616	普通贯通侧窗中空玻璃 (6129H) Стеклопакет обычного бокового окна (6129H)	4	块 шт	
4	5403-06618	右侧末中空玻璃 (6129H) Последний стеклопакет правой стороны (6129H)	1	块 шт	

A098-5003

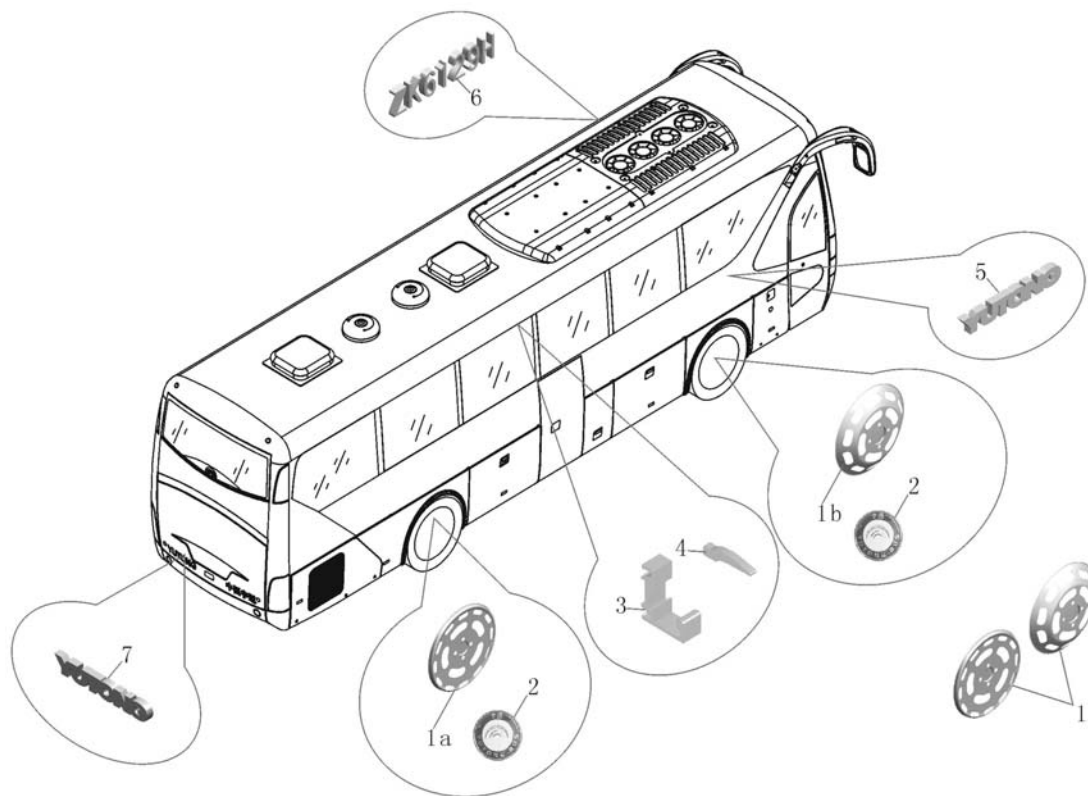
车身外蒙皮总成

Внешняя обшивка кузова в сборе



[返回](#)

[Обратно](#)



序号 Номер	备件号 номер детали	备件名称 номер детали	数量 количество	单位 единица	备注 примечание
1	3102-00396	全幅不锈钢轮罩(东风加重桥) Комплектный нержавеющий колпак(тяжелый мост Дунфэн)	1	套 комплект	
1a	3102-01088	全幅不锈钢后轮罩 Комплектный задний нержавеющий колпак	2	件 шт	
1b	3102-01087	全幅不锈钢前轮罩 Комплектный передний нержавеющий колпак	2	件 шт	
2	8200-00070	轮罩车标 Клеймо колпака	4	个 шт	
3	9102-06901	流水槽0.317KG/M(黑色钝化喷粉) Водосточный желоб 0.317KG/M(черный, пассированный, распыленный порошком)	按需 Потребованию	M M	
	5003-00094	左末流水槽(6129H) Водосточный желоб левого конца(6129H)	1	件 шт	
	5003-00095	右末流水槽(6129H) Водосточный желоб правого конца(6129H)	1	件 шт	
	5003-00015	流水槽(6129H) Водосточный желоб(6129H)	1	件 шт	
	5003-00016	流水槽(6129H) Водосточный желоб(6129H)	1	件 шт	
4	9109-00039	黑压条嵌芯(月牙型13*3) Встроенный сердечник черной пережимки(образ новолуния 13*3)	21	M M	
5	8020-00121	“YUTONG”前侧围电镀标牌(新字体高50mm) Гальванизированное клеймо передней боковой стенки Юйтун(высота нового шрифта 50мм)	1	件 шт	
6	8020-00173	ZK6129H型号牌, 新字体 Номерный знак типа ZK6129H, новый шрифта	1	件 шт	



A055-5402

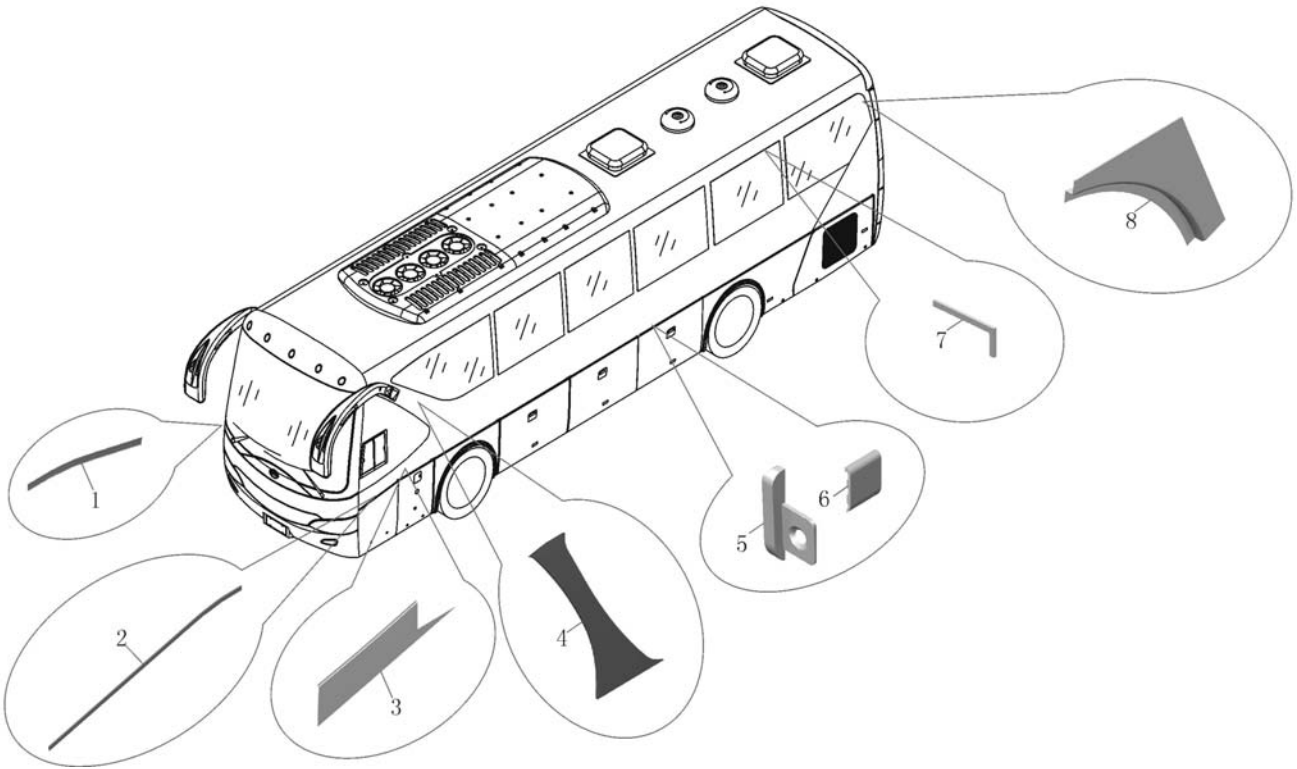
左侧外蒙皮总成

Внешняя обшивка левой стороны в сборе



返回

Обратно



序号 Номер	备件号 номер детали	备件名称 номер детали	数量 количество	单位 единица	备注 примечание
1	5502-01448	右侧前部型材(断面同9102-00147) Профиль правой передней стороны( разрез одинаковый с 9102-00147)	1	件 шт	
2	5402-01907	左侧前部型材(断面同9102-00147) Профиль левой передней стороны (разрез одинаковый с 9102-00147)	1	件 шт	
3	5402-01466	司机窗下部蒙皮 Обшивка под водителем окном	1	件 шт	
4	5402-00845	司机窗后部蒙皮 Обшивка за водителем окном	1	件 шт	
5	5902-01731	堵头 Конопачение	2	件 шт	
	5902-01730	堵头 Конопачение	2	件 шт	
6	9102-00170	腰带压条(断面同9102-00147) Пережимка пояса ( разрез одинаковый с 9102-00147)	按需 Потребованию	М М	
7	9102-00167	上部密封型材 Уплотнительная профиль верхней части	按需 Потребованию	М М	
8	5402-00823	左侧侧窗后上部蒙皮 Задняя верхняя обшивка левого бокового окна	1	件 шт	



A055-5502

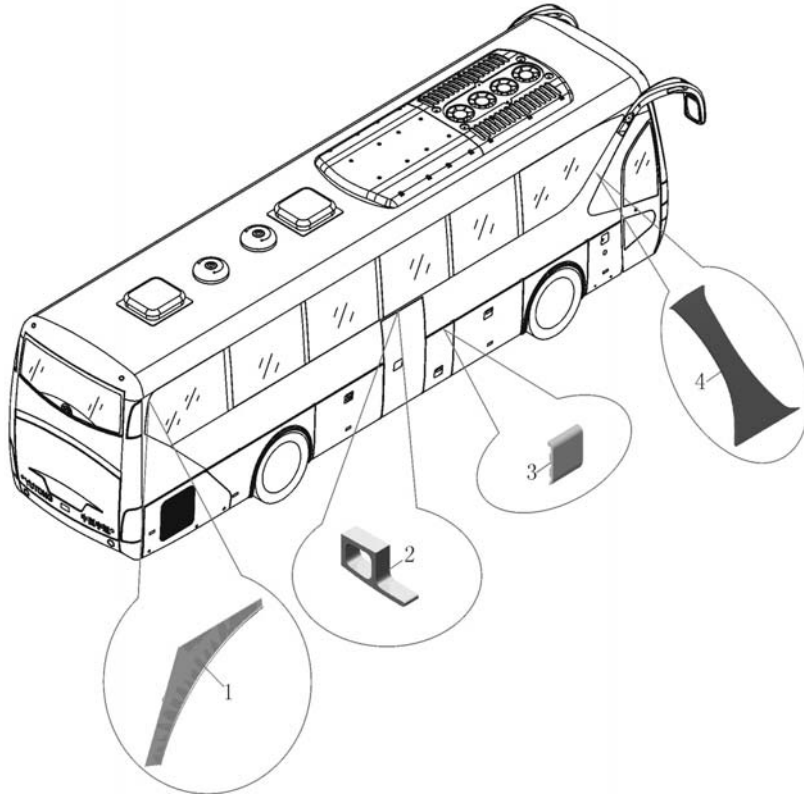
右侧外蒙皮总成

Внешняя обшивка правой стороны в сборе



[返回](#)

[Обратно](#)



序号 Номер	备件号 номер детали	备件名称 номер детали	数量 количество	单位 единица	备注 примечание
1	5502-00560	右侧侧窗后上部蒙皮 Задняя верхняя обшивка правого бокового окна	1	件 шт	
2	9102-20101	流水槽; 定尺6000; 黑色钝化喷粉 Водосточный желоб, определенный размер 6000, черный, пассивированный, распыленный порошком	按需 Потребованию	М М	
3	9102-00170	腰带压条(断面同9102-00147) Пережимка пояса (разрез одинаковый с 9102-00147)	按需 Потребованию	М М	
4	5502-00554	前门后部蒙皮 Задняя обшивка передней дверцы	1	件 шт	

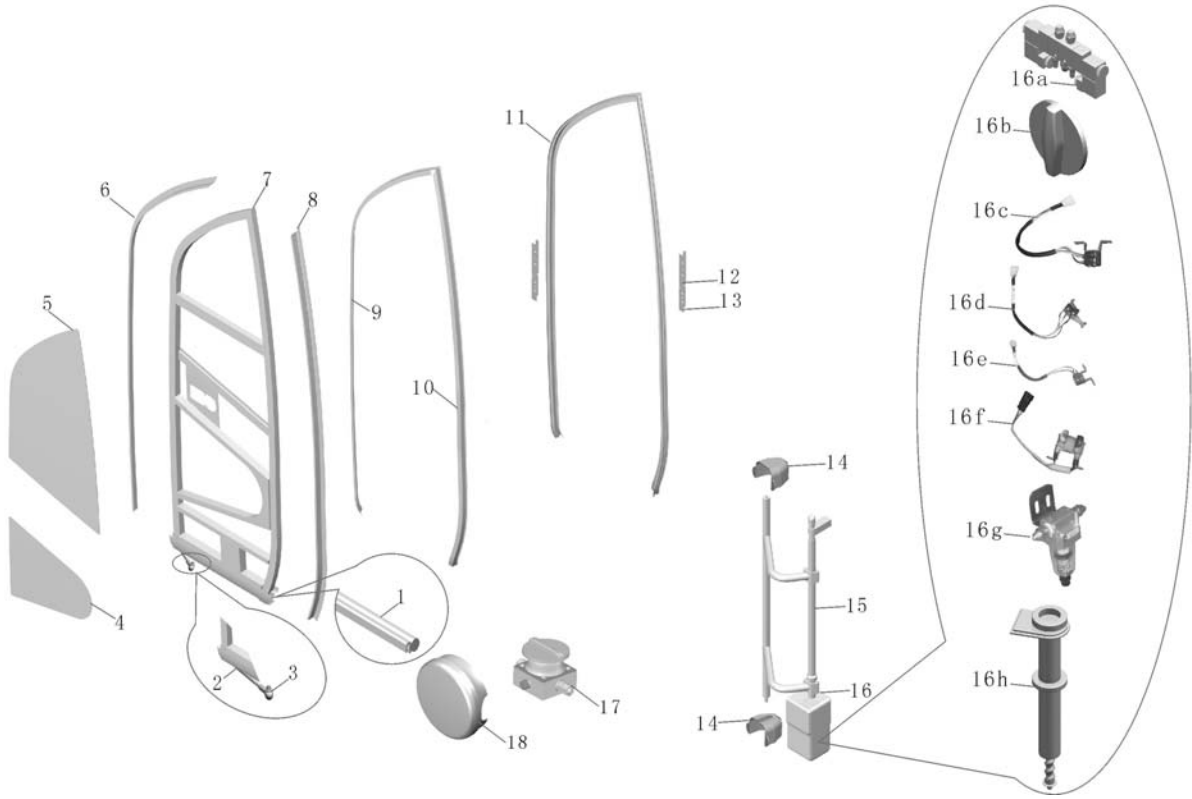
A097-6100

前乘客门安装总成

Монтаж передней дверцы пассажиров в сборе



[返回](#)  
[Обратно](#)



序号 Номер	备件号 номер детали	备件名称 номер детали	数量 количес тво	单位 единиц а	备注 примеча ние
	6101-02198	前乘客门总成 (同6101-01064电泳) Передняя дверца пассажира в сборе (одинаковый с 6101-01064, электрофоретический)	1	件 шт	
1	9109-00047	双泡侧置止口胶条 Резиновая полоса стопора	0.8	M M	
2	6101-01090	门下密封板 Герметичная плита под дверцей	1	件 шт	
3	6108-00427	平衡杆总成 Балансный рычаг в сборе	1	件 шт	
4	6103-00206	乘客门下玻璃 (中空玻璃) Нижнее стекло дверцы пассажиров (стеклопакет)	1	块 шт	
5	6103-00205	乘客门上玻璃 (中空玻璃) Верхнее стекло дверцы пассажиров (стеклопакет)	1	块 шт	
6	6101-01065A	前门门扇后铝型材 Алюминиевый профиль позади створки передней дверцы	1	件 шт	
7	6101-02200	前乘客门骨架总成 (同6101-01064表面不处理) Каркас передней дверцы пассажиров в сборе (одинаковая с 6101-01064, необработанный)	1	件 шт	
8	6101-01068A	前门门扇前铝型材 Алюминиевый профиль перед створкой передней дверцы	1	件 шт	
9	6100-00232A	前门后门框铝型材 Алюминиевый профиль задней рамы передней дверцы	1	件 шт	
10	6100-00233A	前门前门框铝型材 Алюминиевый профиль передней рамы передней дверцы	1	件 шт	
11	6100-00234	前门门框密封胶条 Уплотнительная резиновая полоса рамы передней дверцы	1	件 шт	



A097-6100

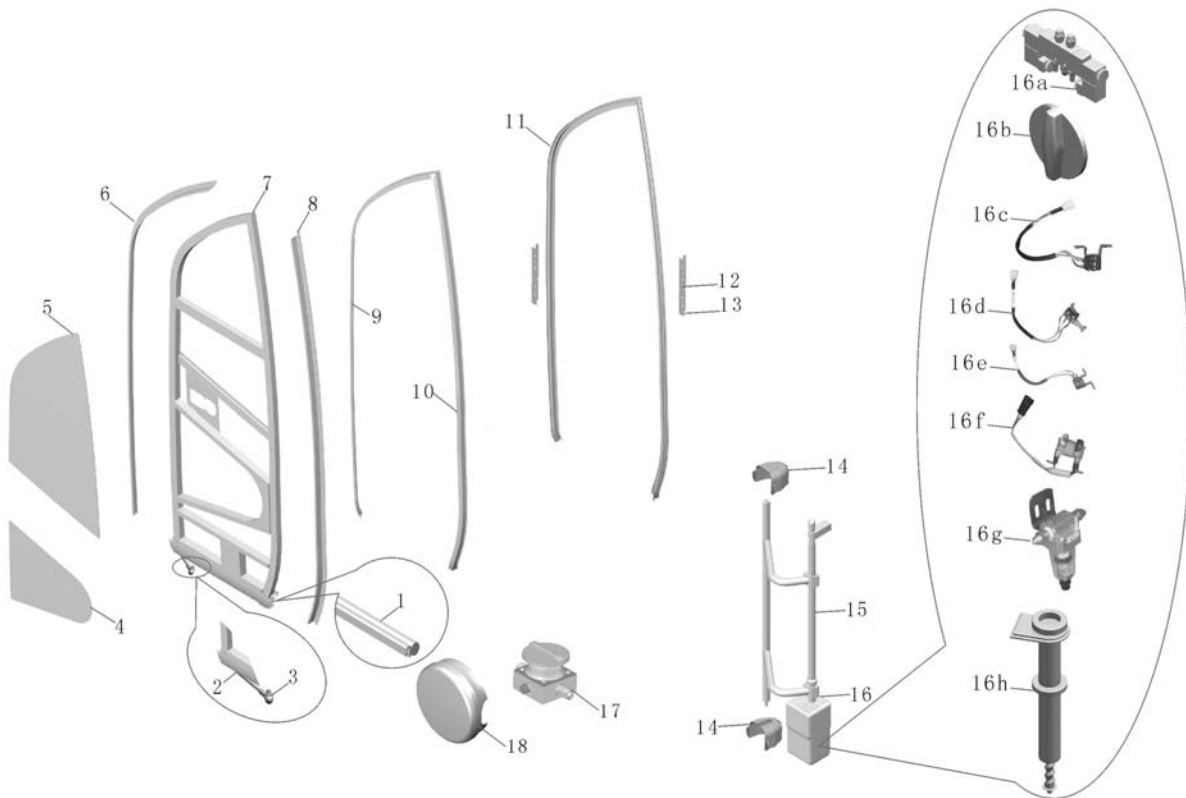
前乘客门安装总成

Монтаж передней дверцы пассажиров в сборе



返回

Обратно



序号 Номер	备件号 номер детали	备件名称 номер детали	数量 количес тво	单位 единиц а	备注 примеча ние
12	6108-00083	锁块 大, 高 Зажимный сухарь, большой, высокий	1	个 шт	
13	6108-00081	锁块 小 Зажимный сухарь, маленький	1	个 шт	
14	6100-00276C	拐臂装饰盖(上)形状, 材料同6100-00099 Образ декоративной крышки угловой рукоятки(верхний), материалы одинаковые с 6100-00099	2	件 шт	
15	6108-00280	乘客门转臂及附件(6129H平衡杆下移, 加开度) Поворотный рычаг и принадлежности дверцы пассажиров (балансный рычаг 6129H спускается, увеличивает раскрытие)	1	套 комплект	
16	6108-00018	(PT)外摆门泵(国产) (SB) (PT) Пневмоцилиндр дверцы, открывающийся наружу (отечественное)(SB)	1	套 комплект	
16a	3749-00028	门泵电磁阀;河北拓达 Электромагнитный клапан пневмоцилиндра дверцы, выпущенный компанией Тода провинции Хэбэй	1	件 шт	
16b	3758-00015	放气开关(旋钮式) Воздуховыпускной выключатель(образ кнопки)	2	件 шт	
16c	6108-00298	门泵防夹开关(拓达) Устройство защиты от защемления пассажиров дверного пневмоцилиндра (Тода)	1	件 шт	
16d	6108-00085	门泵防夹开关(拓达) Устройство защиты от защемления пассажиров дверного пневмоцилиндра (Тода)	1	个 шт	
16e	6108-00336	门泵防夹开关(拓达) Устройство защиты от защемления пассажиров дверного пневмоцилиндра (Тода)	1	件 шт	
16f	6108-00136	门泵防夹开关(淮安产) Устройство защиты от защемления пассажиров дверного пневмоцилиндра ( выпущенный в городе Хуайань)	1	件 шт	
16g	6108-00079	门泵滤清器 Фильтр дверного пневмоцилиндра	1	个 шт	

A097-6100

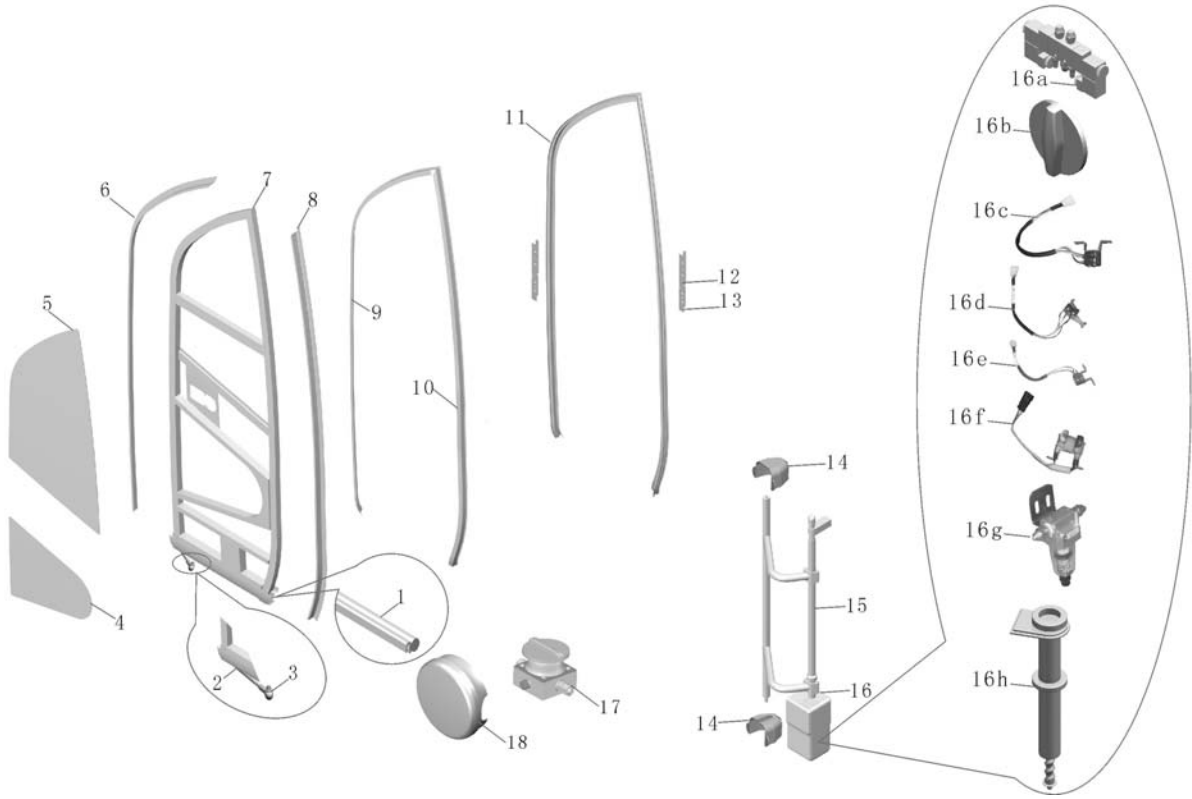
前乘客门安装总成

Монтаж передней дверцы пассажиров в сборе



[返回](#)

[Обратно](#)



序号 Номер	备件号 номер детали	备件名称 номер детали	数量 количество	单位 единица	备注 примечание
16h	6108-00339	螺旋套总成(气动外摆门泵) Спиральный кожух в сборе (пневмоцилиндр дверцы, открывающийся наружу)	1	套 комплект	
17	6100-01239	车内联控应急阀(俄罗斯车用) Аварийный клапан совместного управления внутри автобуса ( для российского автобуса)	1	件 шт	
18	6100-00717	紧急开关装饰罩 Декоративная крышка аварийного выключателя	1	件 шт	

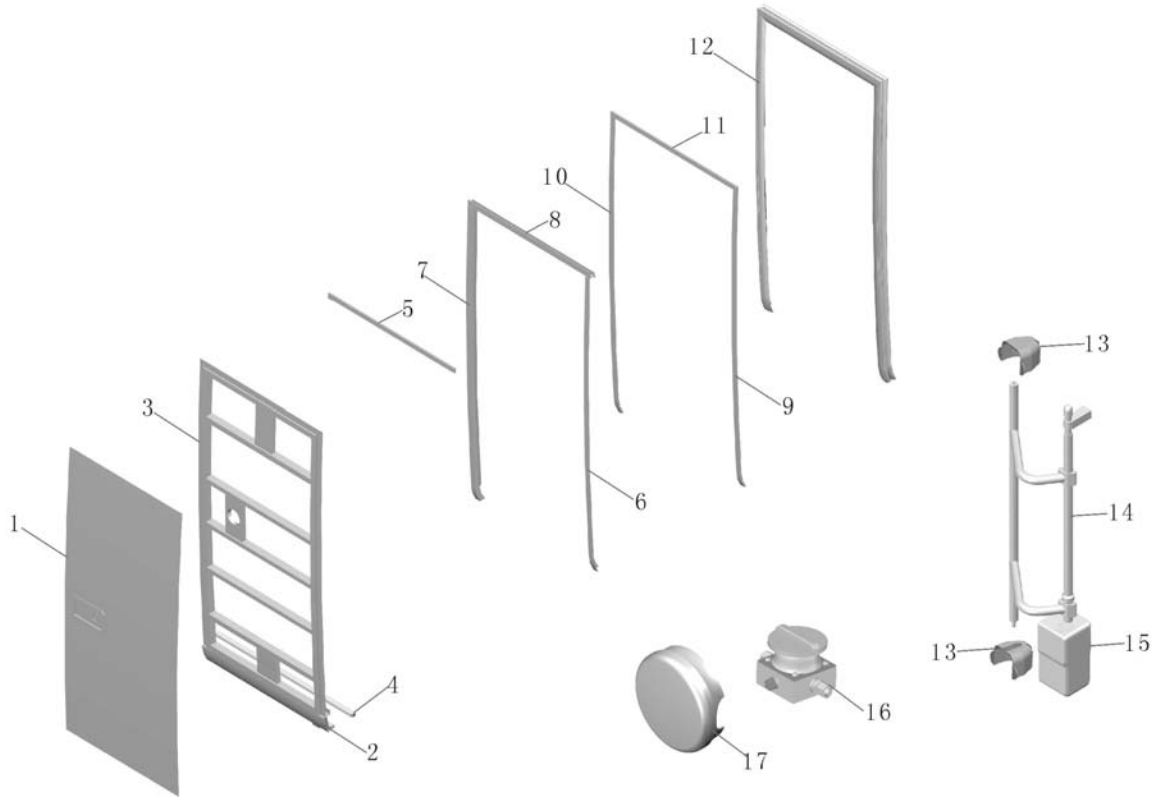
A097-6200

中乘客门装配总成

Сборка промежуточной дверцы пассажиров в сборе



[返回](#)  
[Обратно](#)



序号 Номер	备件号 номер детали	备件名称 номер детали	数量 количество	单位 единица	备注 примечание
1	6200-00235	中乘客门内装饰件 Внутренняя отделка для промежуточной дверцы пассажиров	1	件 шт	
2	6201-00213	中门下密封板 Герметичная плита под промежуточной дверцей	1	件 шт	
3	6201-00661	中乘客门骨架总成 (同6201-00276电泳) Каркас промежуточной дверцы пассажиров в сборе (электрофорез с 6201-00276)	1	件 шт	
4	9109-00047	双泡侧置止口胶条 Резиновая полоса стопора	0.9	M M	
5	9109-00163	单泡顶置带龙骨密封条 Уплотнительная полоса с килью	0.9	M M	
6	6201-00202A	中门门扇前铝型材 Алюминиевый профиль перед створкой промежуточной дверцы	1	件 шт	
7	6201-00201A	中门门扇后铝型材 Алюминиевый профиль позади створки промежуточной дверцы	1	件 шт	
8	6201-00203A	中门门扇上铝型材 Алюминиевый профиль над створкой промежуточной дверцы	1	件 шт	
9	6200-00089A	中门前门框铝型材 Алюминиевый профиль перед рамой промежуточной дверцы	1	件 шт	
10	6200-00088A	中门后门框铝型材 Алюминиевый профиль позади рамы промежуточной дверцы	1	件 шт	
11	6200-00090A	中门上门框铝型材 Алюминиевый профиль над рамой промежуточной дверцы	1	件 шт	
12	6200-00091C	中门门框胶条 Резиновая полоса рамы промежуточной дверцы	1	件 шт	

A097-6200

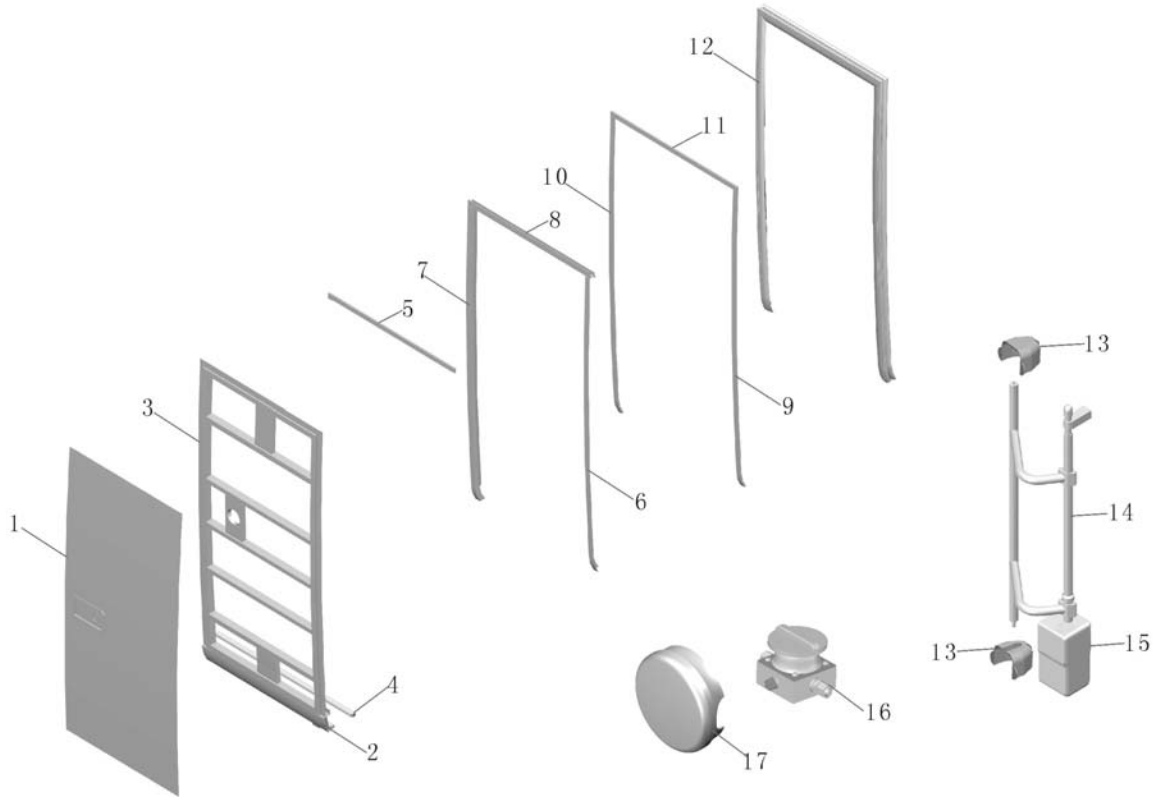
中乘客门装配总成

Сборка промежуточной дверцы пассажиров в сборе



返回

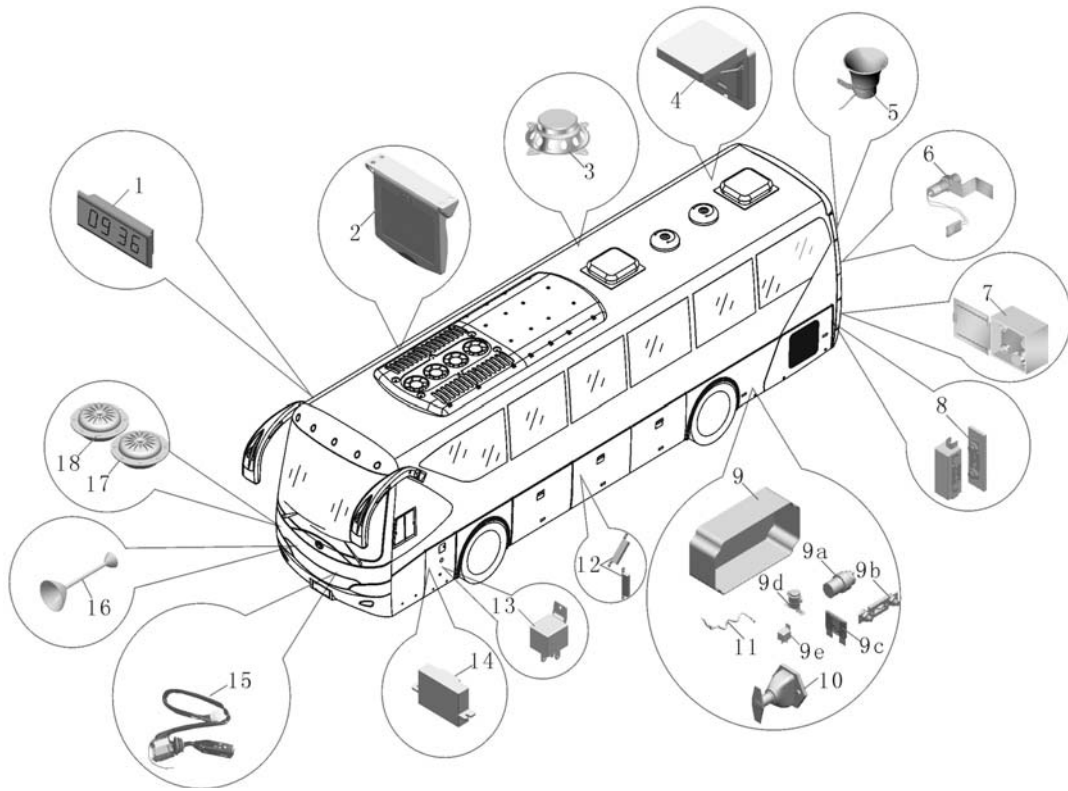
Обратно



序号 Номер	备件号 номер детали	备件名称 номер детали	数量 количество	单位 единица	备注 примечание
13	6100-00276C	拐臂装饰盖(上)形状, 材料同6100-00099 Образ декоративной крышки угловой рукоятки(верхний), материалы одинаковые с 6100-00099	2	件 ШТ	
14	6200-00437	40中门转臂及附件总成(中门活动铺, 加开度) Поворотный рычаг и принадлежности промежуточной дверцы 40 в сборе (увеличивать раскрытие)	1	套 комплект	
15	6108-00018	(PT)外摆门泵(国产) (SB) (PT) Пневмоцилиндр дверцы, открывающийся наружу (отечественное)(SB)	1	套 комплект	
16	6100-01239	车内联控应急阀(俄罗斯车用) Аварийный клапан совместного управления внутри автобуса ( для российского автобуса)	1	件 ШТ	
17	6100-00717	紧急开关装饰罩 Декоративная крышка аварийного выключателя	1	件 ШТ	

A098-3700 (1) 电气系统(1)  
Электросистема (1)

[返回](#)  
[Обратно](#)

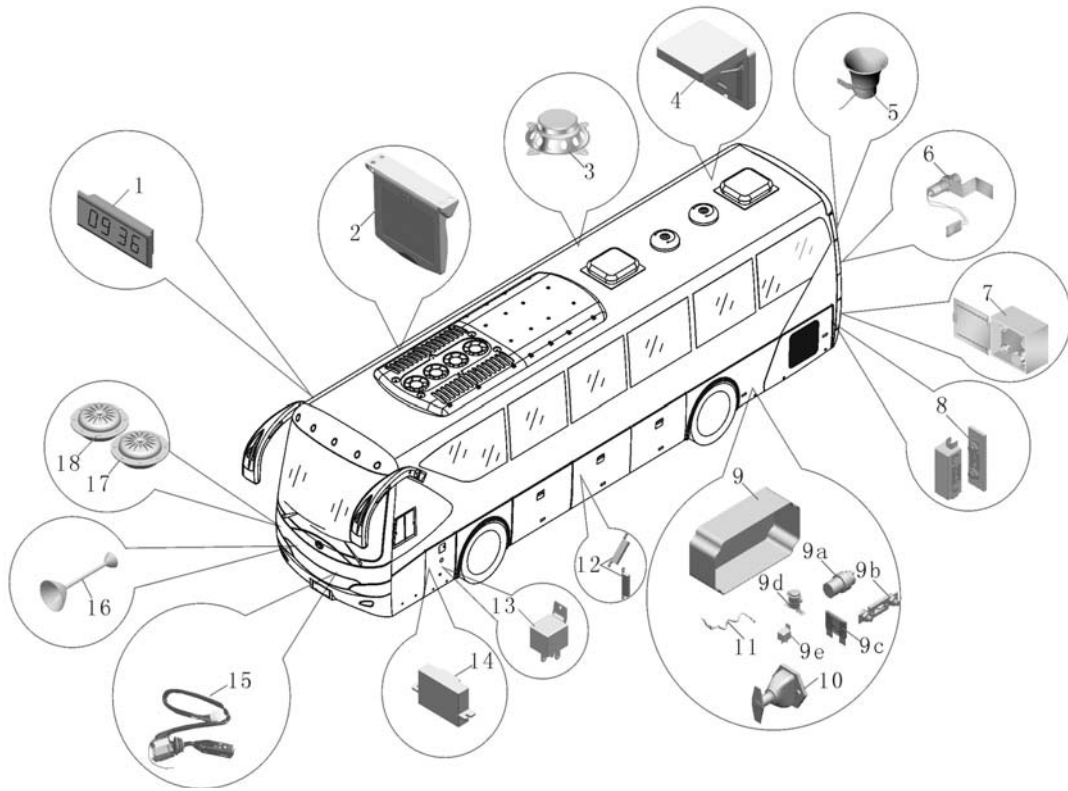


序号 Номер	备件号 номер детали	备件名称 номер детали	数量 количество	单位 единица	备注 примечание
1	3742-00025	电子钟 (SZD-18B3) 无温显 Электронные часы (SZD-18B3), без тепломера, влагомера.	1	件 шт	
2	7910-00502	(BDL172D) 17寸电动翻转液显 (博皓 深灰色) (BDL172D) жидкокристаллический монитор с электроуправлением поворотом 17" (Бохао, темно-серый)	1	件 шт	
3	7903-00019	扬声器 (上海博皓, 4寸8欧, 配登电插件) Спикер (Бохао города Шанхай, 4"8ом, электрические субУзели)	12	件 шт	
4	7910-00503	15寸液晶电视机 (博皓, 深灰色手动翻转) Жидкокристаллический телевизор 15" (Бохао, темно-серый, с ручным поворотом)	1	台 шт	
5	3819-00002	倒车蜂鸣器 (无语音提示只报警) Зуммер заднего хода (не говорит, только предупреждает)	1	件 шт	
6	3712-00334	后仓门报警开关DK201 Выключатель предупреждения дверцы заднего отсека DK201	1	件 шт	
7	3722-00124	副起动控制盒 Бокс управления вспомогательным пуском	1	件 шт	
8	3736-00049	一路大保险 (150A) Большой предохранитель первой цепи (150A)	1	套 комплект	
9	3722-00318	封闭电器盒 (ILSE发动机BOSCH起动继电器) Закрытый бокс электроаппаратов (реле пуск BOSCH двигателя ILSE)	1	件 шт	
9a	3731-00161	起动继电器 (博世 0 333 009 002) Реле пуска (Боши 0 333 009 002)	1	件 шт	
9b	3736-00115	ANL-B保险片 (125A) ANL-B предохранитель (125A)	1	个 шт	
	3736-00042	ANL-B保险片 (100A) ANL-B предохранитель (100A)	1	片 шт	



A098-3700 (1) 电气系统(1)  
Электросистема (1)

[返回](#)  
[Обратно](#)

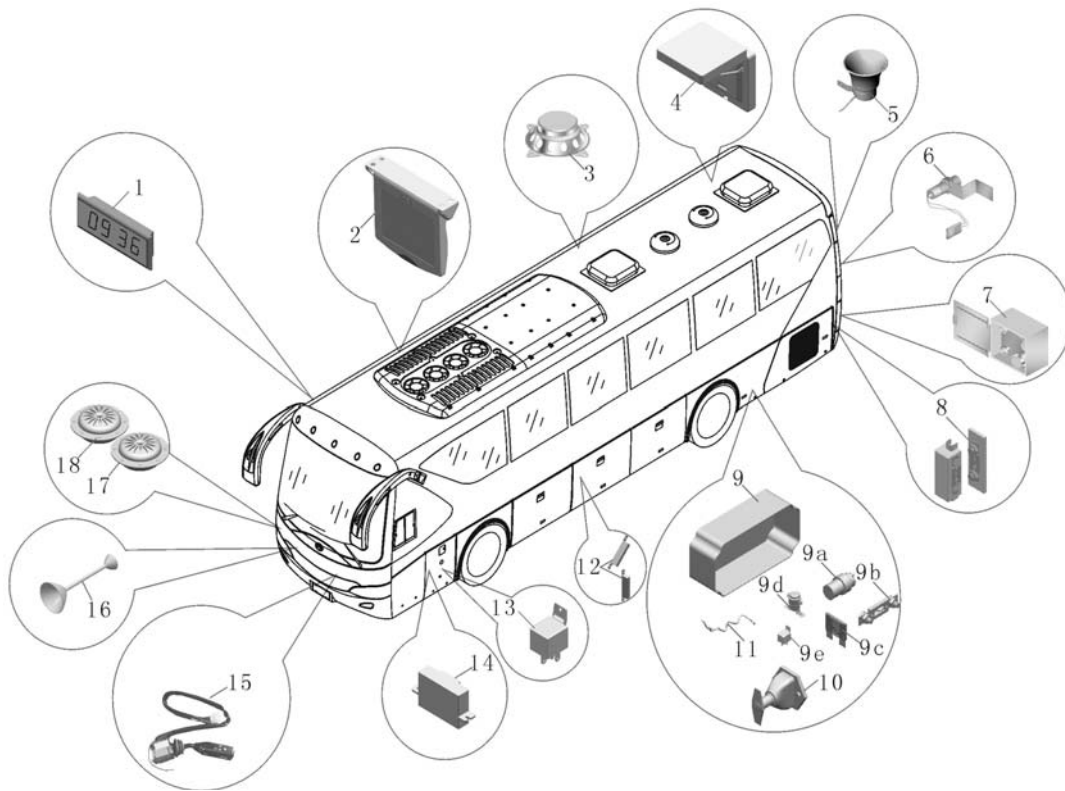


序号 Номер	备件号 номер детали	备件名称 номер детали	数量 количество	单位 единица	备注 примечание
	3736-00114	MEGA/AMG保险片 (200A) MEGA/AMG предохранитель (200A)	1	件 шт	
	3736-00050	ANL-B保险片 (150A) ANL-B предохранитель (150A)	1	个 шт	
	3736-00113	ANL-B保险片 (40A) ANL-B предохранитель(40A)	1	件 шт	
9c	3722-00074	保险片(台湾吉门ATS 3A) Предохранитель (Тайвань Цзимэнь ATS 3A)	1	个 шт	
	3736-00045	保险片30A Предохранитель 30A	2	片 шт	
9d	3735-00267	贵州天义MZJ-200A/006电源总开关 Суммарный выключатель электропитания MZJ-200A/006, выпущенный компанией Тянь провинции Гуйчжоу	2	件 шт	
9e	3731-00253	博世继电器(带支架0332-204-203) Реле Боши (с держателем 0332-204-203)	1	件 шт	
10	3731-00097	电源开关 JK451 Выключатель электропитания JK451	1	个 шт	
11	3736-00008	65A易熔线(DJ7021-9.6-10US, DJ431-10B) Плавкий предохранитель 65A (DJ7021-9.6-10US, DJ431-10B)	2	根 шт	
12	3712-00585	接近开关(DK202-2) Неконтактный переключатель (DK202-2)	5	件 шт	
13	3731-00010	博世继电器0332 209 203 24V 带支架 Реле Боши с держателем 0332 209 203 24V	11	个 шт	
14	3722-00106	电器盒(散热器保险丝盒) Бокс электроаппаратов( бокс предохранителя радиатора)	1	件 шт	

A098-3700 (1)

电气系统(1)  
Электросистема (1)

 [返回](#)  
[Обратно](#)



序号 Номер	备件号 номер детал и	备件名称 номер детали	数量 количес тво	单位 единиц а	备注 примеча ние
15	3774-00026	组合开关MT-203067(不带点火锁、外罩) Комбинационный переключатель MT-203067 ( без замка зажигания, крышки)	1	件 шт	
16	3723-00037	气喇叭 24V 高低音 Пневматический гудок, 24V, высокий и низкий фон	1	件 шт	
17	3723-00050	电喇叭(低音) DL223D Электрический гудок( низкий фон) DL 223D	1	件 шт	
18	3723-00051	电喇叭(高音) DL223G Электрический гудок (высокий фон) DL223G	1	件 шт	



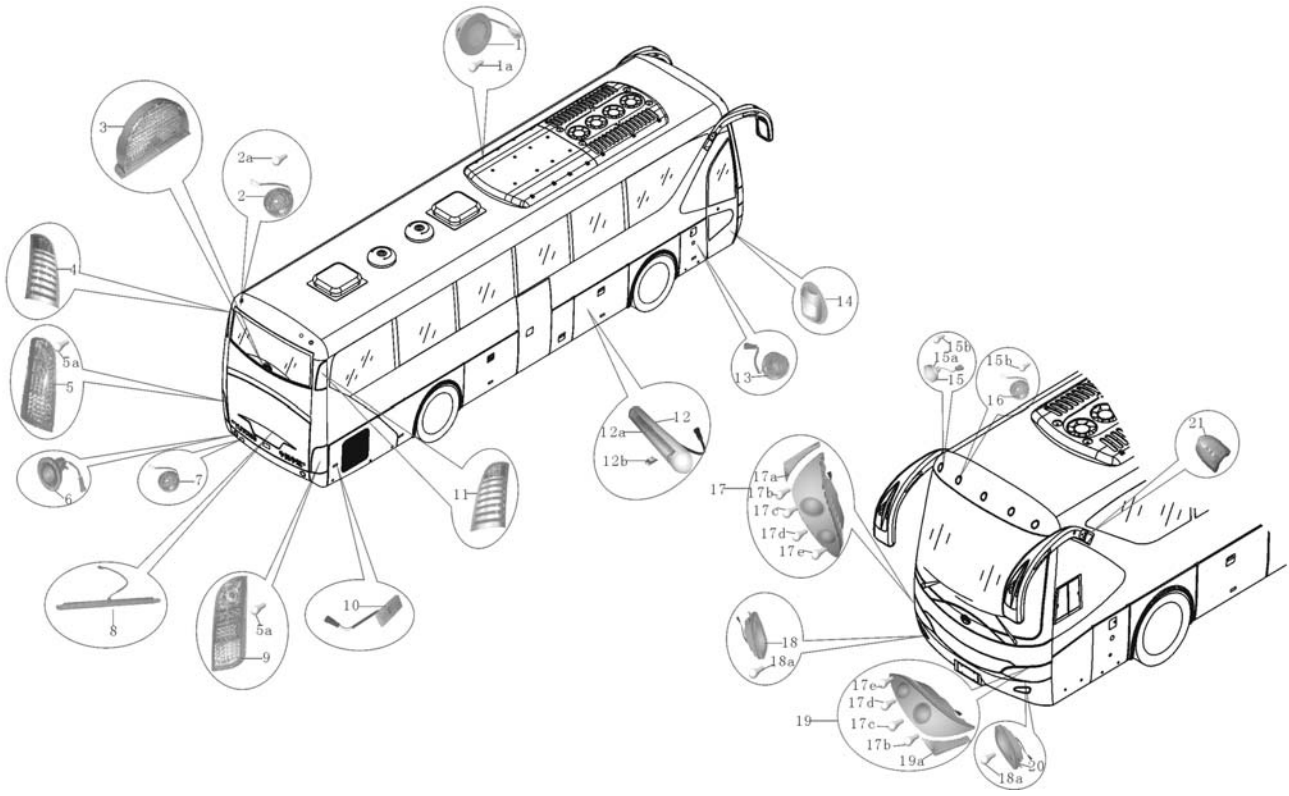
A098-3700 (2)

电气系统(2)

Электросистема (2)



返回  
Обратно



序号 Номер	备件号 номер детали	备件名称 номер детали	数量 количес тво	单位 единиц а	备注 примеча ние
1	3716-00142	WG80-00圆灯(直径80) Круглая фара WG80-00 (диаметр 80)	4	件 шт	
1a	3755-00026	灯泡 13821 R5W Лампа 13821 R5W	1	件 шт	
2	3716-00154	后示廓灯(LED红色)WG-3.80-2 Задний габаритный фонарь (LED красный цвет)WG-3.80-2	2	件 шт	
2a	3755-00029	灯泡 φ5 柱形 LED 红色 Лампа φ5, колонный образ, LED красный цвет	1	件 шт	
3	3716-00248	WGH278高位制动灯 Тормозный сигнал высокого места WGH278	1	件 шт	
4	3716-00246	WGH486后高位转向灯(左) Задний тормозный сигнал высокого места WGH486 (левый)	1	件 шт	
5	3715-00169	WGH486组合后尾灯(左) Задняя комбинационная хвостовая фара WGH486 (левая)	1	件 шт	
5a	3755-00025	灯泡;13498;白;P21W Лампа, 13498;белый;P21W	1	件 шт	
6	3715-00155	HCT55型汽车后雾灯 Туманная фара типа HCT55	2	件 шт	
7	3715-00168	HCT99型汽车后回复反射器 Задний возвратный рефлектор типа HCT99	2	件 шт	
8	3715-00034	牌照灯总成(WG-4) Фонарь освещения номерного знака (WG-4)	1	个 шт	
9	3715-00170	WGH486组合后尾灯(右) Задняя комбинационная хвостовая фонарь WGH486 (правая)	1	件 шт	

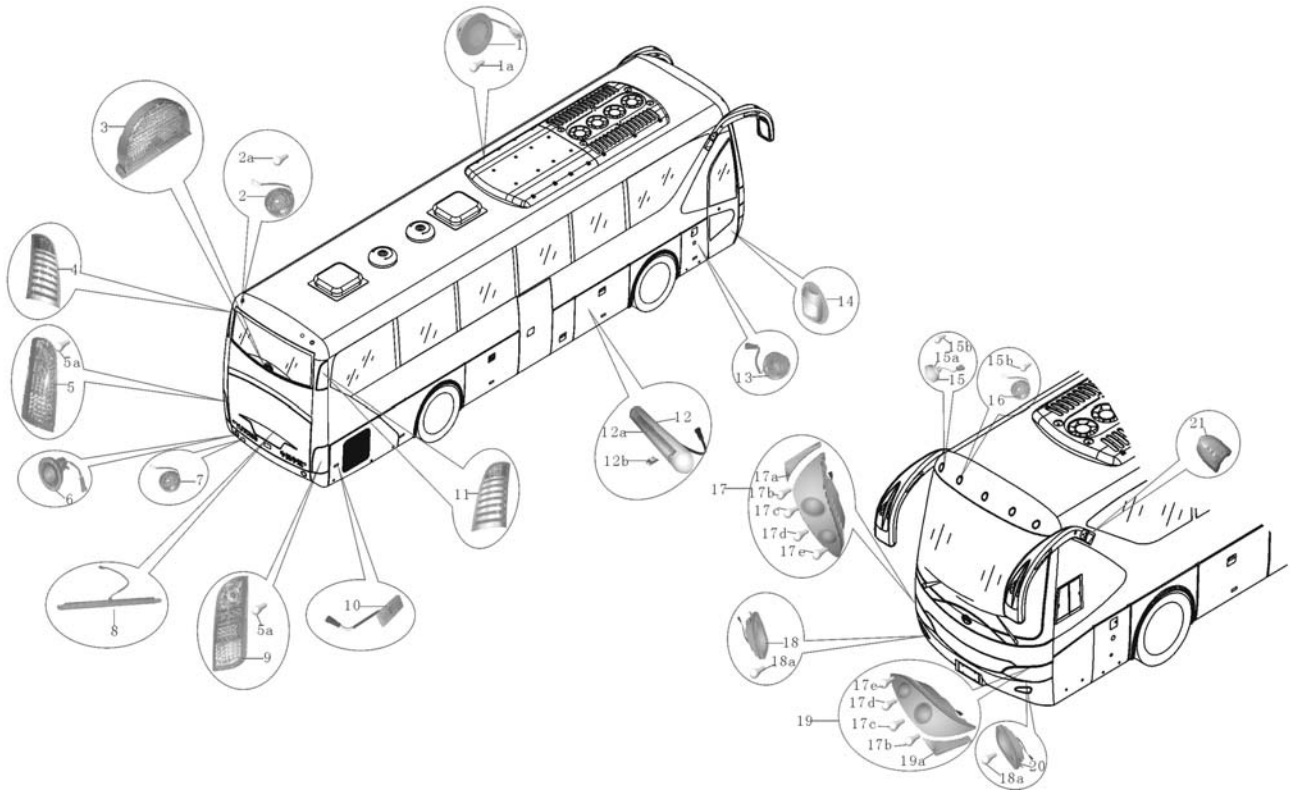
A098-3700 (2)

电气系统(2)

Электросистема (2)



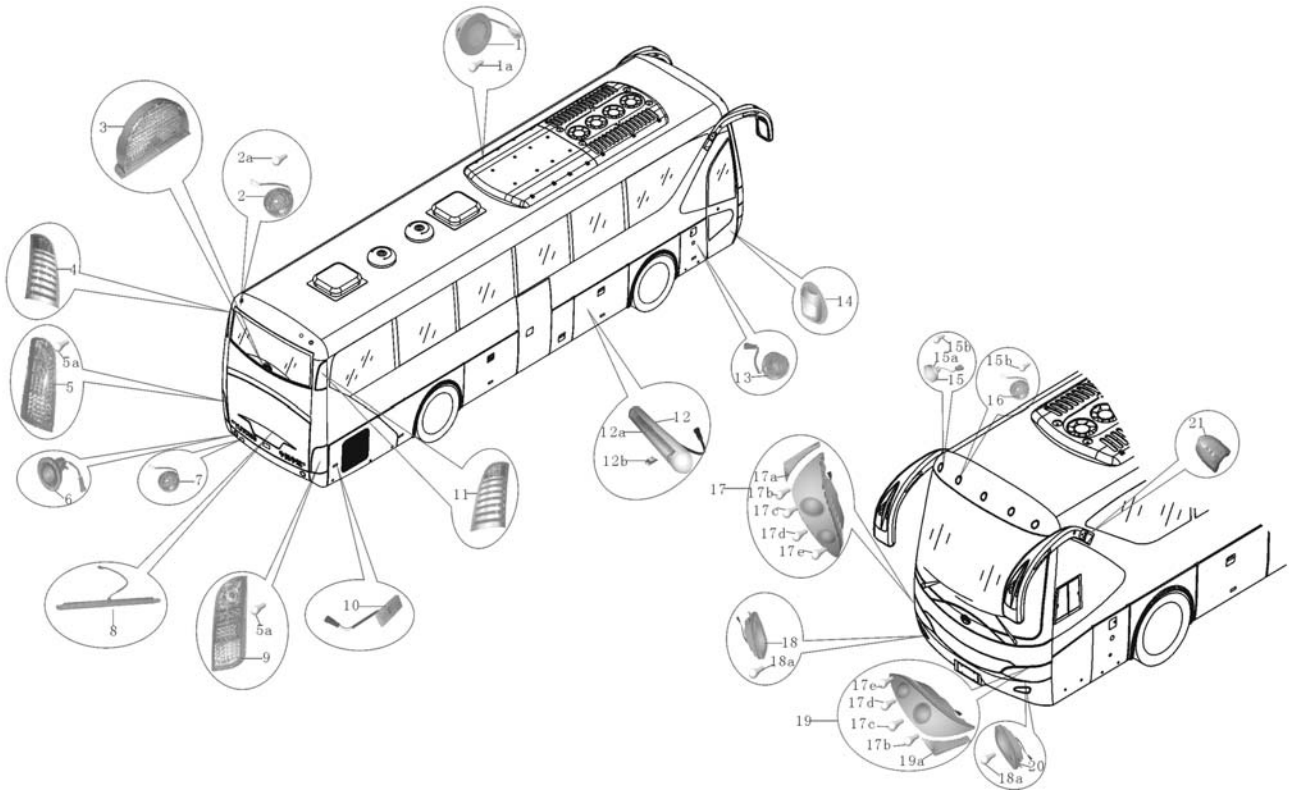
返回  
Обратно



序号 Номер	备件号 номер детали	备件名称 номер детали	数量 количес тво	单位 единиц а	备注 примеча ние
10	3716-00245	WG-3. 110侧标志灯 Боковая знаковая фонарь WG-3.110	12	件 шт	
11	3716-00247	WGH486后高位转向灯(右) Задний поворотный сигнал высокого места WGH486(правая)	1	件 шт	
12	3716-00183	行李仓灯(R41用) Фонарь багажника (для R41)	2	件 шт	
12a	3755-00032	灯管 Трубчатая лампа	1	件 шт	
12b	3824-00005	整流器R41 Выпрямитель R41	1	件 шт	
13	3716-00147	A74侧转向灯(国产) Боковой поворотный сигнал A74(отечественного производства)	2	套 комплект	
14	3716-00249	踏步灯(WG-2) Подсветка ступенек (WG-2)	4	件 шт	
15	3716-00153	前示廓灯(LED白色)WG-3. 80-2 Передняя габаритная фонарь (LED белый)WG-3.80-2	2	件 шт	
15a	3714-00238	前示高灯罩(白色)WG-3. 80-2 Крышка габаритной фонари (белый)WG-3.80-2	1	件 шт	
15b	3755-00030	灯泡 φ5 柱形 LED 白色 Лампа φ5 колонный образ, LED белый	1	件 шт	
16	3716-00159	前装饰灯(LED绿色)WG-3. 80-2 Передний декоративный фонарь(LED зеленый)WG-3.80-2	3	件 шт	
17	3714-00242	HC700X270-1组合前照灯(右) Передняя комбинационная фара HC700X270-(правая)	1	件 шт	

A098-3700 (2) 电气系统(2)  
Электросистема (2)

[返回](#)  
[Обратно](#)



序号 Номер	备件号 номер детали	备件名称 номер детали	数量 количество	单位 единица	备注 примечание
17a	4101-00015	前大灯侧装饰板 右 Боковая декоративная плита передней фары, (правая)	1	件 шт	
17b	3755-00022	近光灯泡 通用 Philip H1 Лампа "близкого света", общепринятая Philip H1	1	个 шт	
17c	3755-00026	灯泡 13821 R5W Лампа 13821 R5W	1	件 шт	
17d	4101-00027	灯泡 PHILIP PY21W Лампа PHILIP PY21W	1	件 шт	
17e	3755-00023	近光灯泡 75W, Philip H4 Лампа "близкого света" 75W, Philip H4	1	个 шт	
18	3714-00244	HC270X110前雾灯(右) Передний туманный фонарь HC270X110(правый)	1	件 шт	
18a	3755-00024	远光灯泡 通用 Philip H3 Лампа "дальнего света", общепринятая Philip H3	1	个 шт	
19	3714-00241	HC700X270-1组合前照灯(左) Передняя комбинационная фара HC700X270-1(левая)	1	件 шт	
19a	4101-00014	前大灯侧装饰板 左 Боковая декоративная плита передней фары, (левая)	1	件 шт	
20	3714-00243	HC270X110前雾灯(左) Передний туманный фонарь HC270X110(левый)	1	件 шт	
21	4112-00003	ZK6129H倒车镜装饰灯(黄色) Декоративный фонарь зеркала заднего хода ZK6129H(желтый)	2	件 шт	

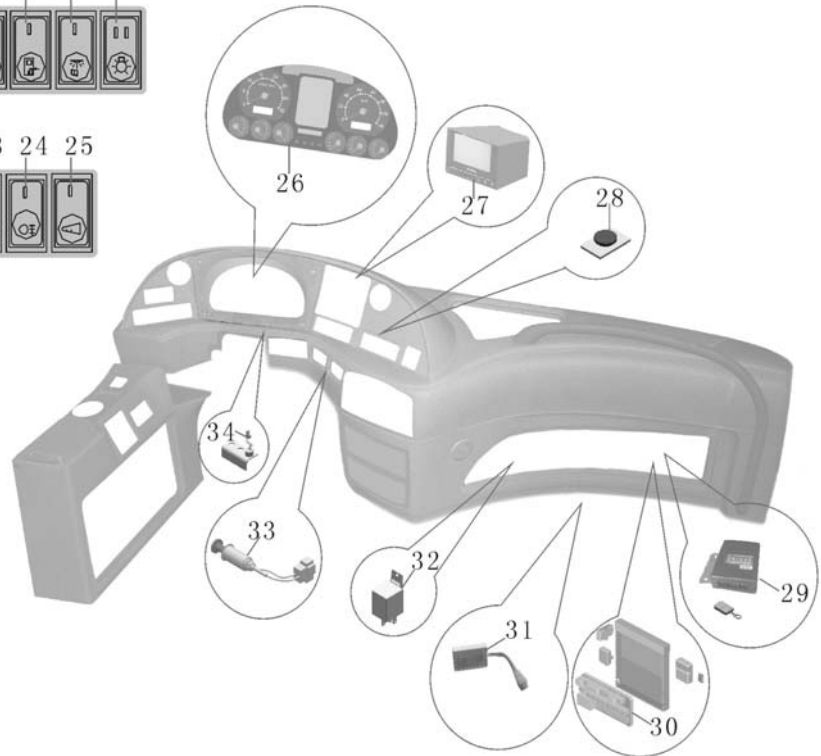
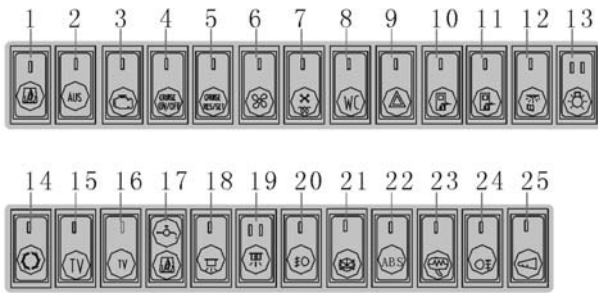
A098-3700 (3)

电气系统(3)

Электросистема (3)



返回  
Обратно



序号 Номер	备件号 номер детали	备件名称 номер детали	数量 количество	单位 единица	备注 примечание
1	3792-00041	水暖翘板开关 (JK966-YT411W) Клавишный выключатель водного отопления (JK966-YT411W)	1	件 шт	
2	3792-00133	AUS翘板开关 (JK966-YT191) Клавишный выключатель AUS (JK966-YT191)	1	件 шт	
3	3712-00555	发动机诊断翘板开关 (JK966-YT189) Клавишный выключатель диагноза двигателя (JK966-YT189)	1	件 шт	
4	3712-00557	巡航翘板开关 (JK966-YT189) Клавишный выключатель крейсеровки (JK966-YT189)	1	件 шт	
5	3712-00558	巡航设置/复位翘板开关 (JK966-YT303Z) Установка крейсеровки/клавишный выключатель сброса (JK966-YT303Z)	1	件 шт	
6	3712-00576	换气扇翘板开关 (JK966-YT303) Клавишный выключатель воздушного вентилятора (JK966-YT303)	2	件 шт	
7	3712-00575	散热器翘板开关 (JK966-YT189) Клавишный выключатель радиатора (JK966-YT189)	2	件 шт	
8	3712-00580	WC翘板开关 JK966-YT189 Клавишный выключатель WC JK966-YT189	1	件 шт	
9	3712-00446	紧急灯翘板开关 (JK966-YT191) Клавишный выключатель аварийного освещения (JK966-YT191)	1	件 шт	
10	3712-00447	前门翘板开关 (JK966-YT303Z) Клавишный выключатель передней дверцы (JK966-YT303Z)	1	件 шт	
11	3712-00448	中门翘板开关 (JK966-YT303Z) Клавишный выключатель промежуточной дверцы (JK966-YT303Z)	1	件 шт	
12	3712-00560	阅读灯翘板开关 (JK966-YT303) Клавишный выключатель освещения для чтения (JK966-YT303)	1	件 шт	



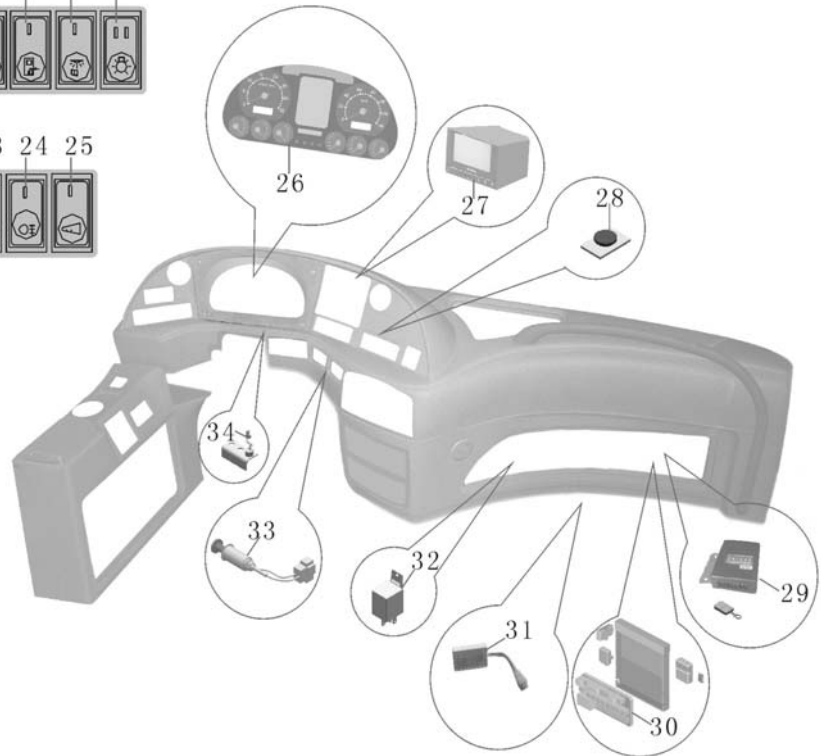
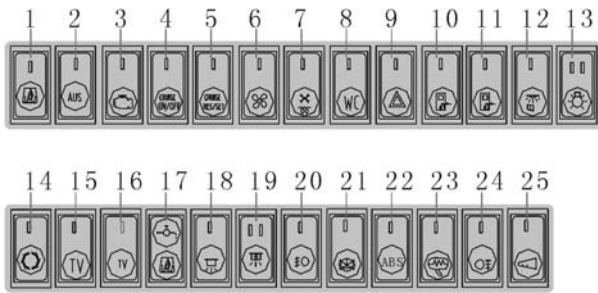
A098-3700 (3)

电气系统(3)

Электросистема (3)



返回  
Обратно



序号 Номер	备件号 номер детали	备件名称 номер детали	数量 количество	单位 единица	备注 примечание
13	3712-00561	灯光翘板开关 (JK966-YT411SF) Клавишный выключатель освещения (JK966-YT411SF)	1	件 шт	
14	3712-00567	电源翘板开关 (JK966-YT189) Клавишный выключатель электропитания (JK966-YT189)	1	件 шт	
15	3712-00568	电视翘板开关 JK966-YT189 Клавишный выключатель телевизора JK966-YT189	1	件 шт	
16	3712-00625	翻转电视翘板开关 (JK966-YT303W2) Клавишный выключатель поворотного телевизора (JK966-YT303W2)	1	件 шт	
17	3792-00139	水泵水暖故障指示灯-A Контрольная лампа дефекта водного отопления водонасоса-A	1	件 шт	
18	3712-00571	司机灯翘板开关 (JK966-YT189) Клавишный выключатель водительского освещения (JK966-YT189)	1	件 шт	
19	3712-00572	厢灯翘板开关 (JK966-YT141S) Клавишный выключатель плафона освещения салона (JK966-YT141S)	1	件 шт	
20	3712-00573	前雾灯翘板开关 (JK966-YT189) Клавишный выключатель переднего туманного фонаря (JK966-YT189)	1	件 шт	
21	3712-00577	缓速器脚制动解除翘板开关 (JK966-303W2) Клавишный выключатель снятия ножного торможения редартора (JK966-303W2)	1	件 шт	
22	3712-00578	ABS闪码翘板开关 (JK966-YT129WZ) Клавишный выключатель ABS (JK966-YT129WZ)	1	件 шт	
23	3712-00579	倒车镜除霜翘板开关 (JK966-YT189) Клавишный выключатель зеркала заднего хода для устранения инея (JK966-YT189)	1	件 шт	
24	3792-00324	后雾灯翘板开关 (JK966-YT025) Клавишный выключатель заднего туманного фонаря (JK966-YT025)	1	件 шт	

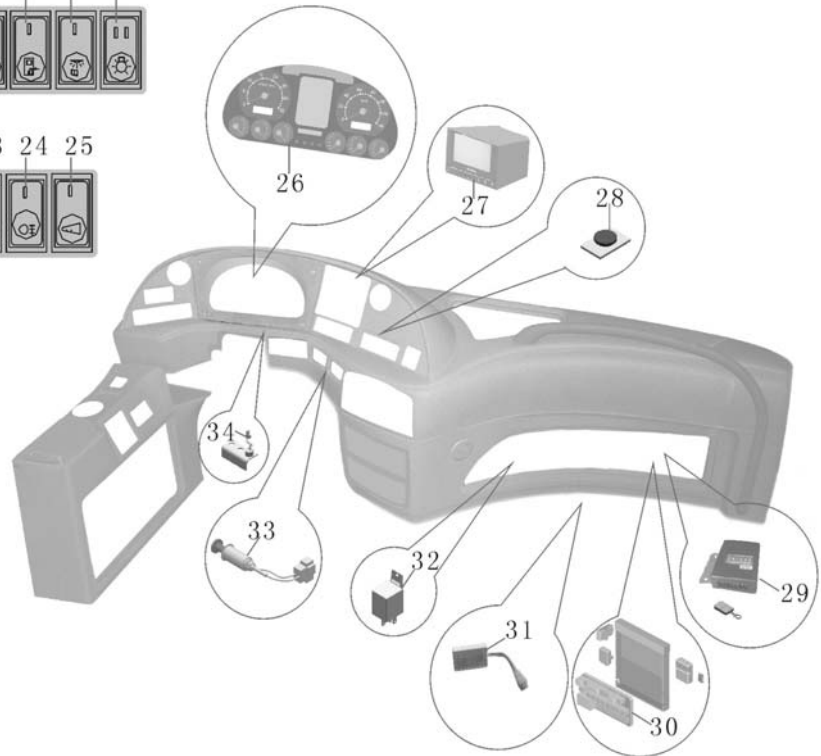
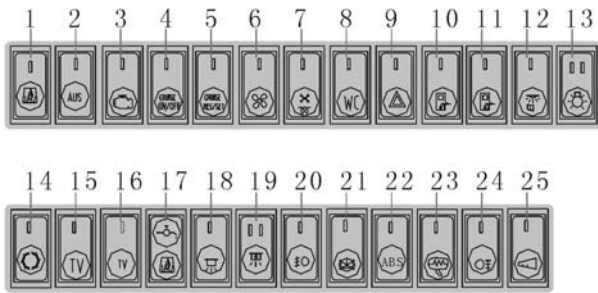
A098-3700 (3)

电气系统(3)

Электросистема (3)



返回  
Обратно

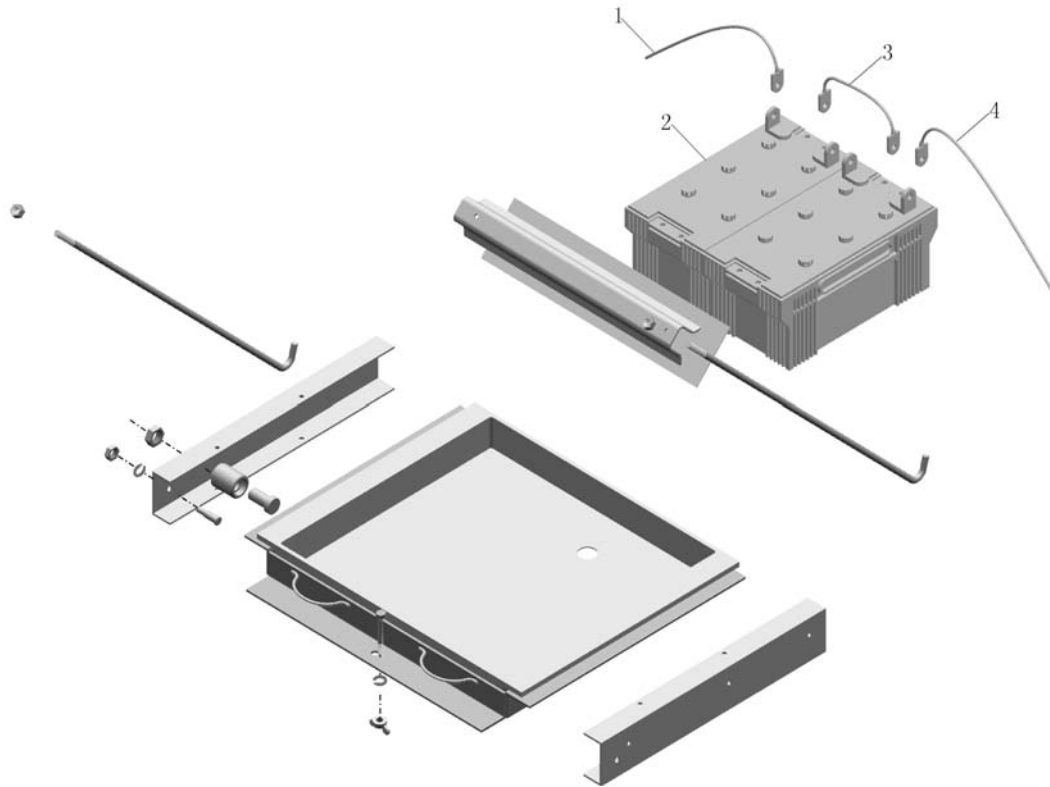


序号 Номер	备件号 номер детали	备件名称 номер детали	数量 количество	单位 единица	备注 примечание
25	3712-00583	电气喇叭转换翘板开关 (JK966-YT303W2) Клавишный выключатель переключения пневматического и электрического гудка (JK966-YT303W2)	1	件 шт	
26	3820-00190	组合仪表 (VD-ZB263J-12B1) Комбинационный прибор (VD-ZB263J-12B1)	1	件 шт	
27	3745-00061	博皓黑白倒监 (嵌入式, 单镜头, 17米) Черно-белый монитор заднего хода Бохао (встроенный, один кадр, 17м)	1	件 шт	
28	3716-00241	红色报警指示灯 (77工序) Красная контрольная лампа (рабочий процесс 77)	1	件 шт	
29	3791-00001	双路乘客门锁及遥控器 (香港订车) Двухконтурный замок дверцы пассажиров и дальний пульт (Гонконгский заказ)	1	件 шт	
30	3722-00232	6129HB-3前电器盒 Передний бокс электроаппаратов 6129HB-3	1	件 шт	
31	3616-00046	电子信号转换器 ZHQ-3 Переходник электронного сигнала ZHQ-3	1	件 шт	
32	3766-00006	复合闪光器 SGD-251E 带支架 Комбинационная лампа-вспышка SGD-251E, с держателем	1	个 шт	
33	3725-00001	点烟器柴通 Прикуриватель, Цайтун	1	个 шт	
34	3750-00009	无触点踏板接近开关 Неконтактный выключатель въезда ступени	2	件 шт	



A098-3700 (4) 电气系统(4)  
Электросистема (4)

[返回](#)  
[Обратно](#)

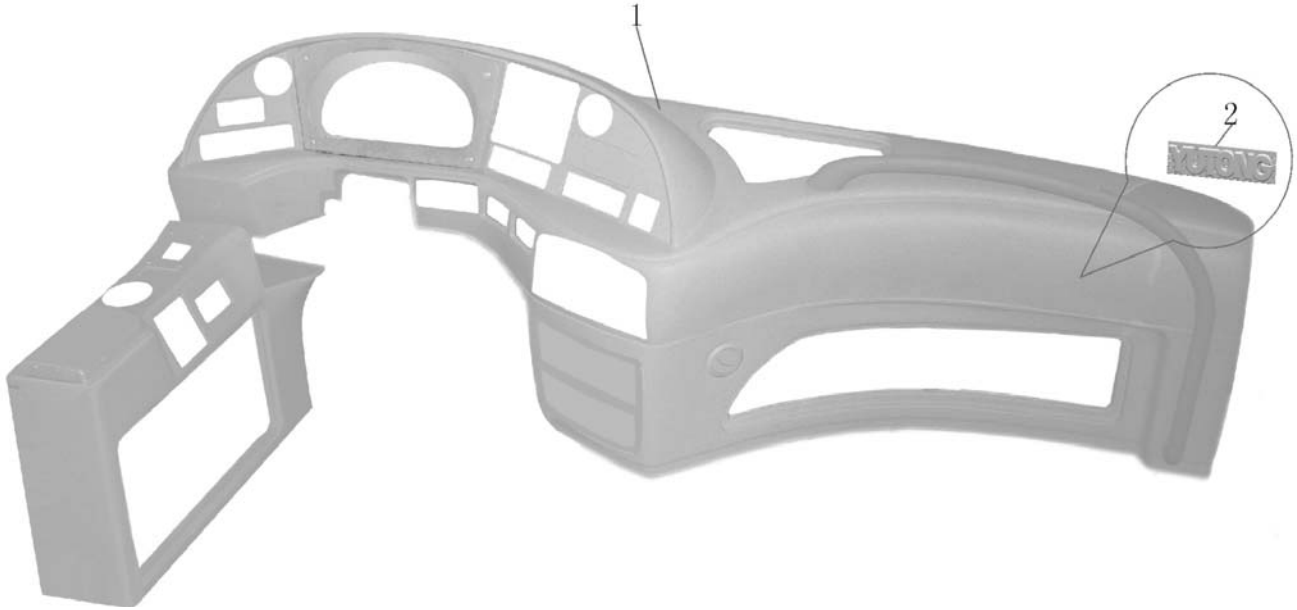


序号 Номер	备件号 номер детали	备件名称 номер детали	数量 количество	单位 единица	备注 примечание
1	3724-00659	电瓶线50-800-1008 * Провод между аккумуляторными батареями 50-800-1008 *	1	根 шт	
2	3704-00037	6-QA-195AH蓄电池 扁平极柱 6-QA-195AH аккумулятор, плоский полюс	2	件 шт	
3	3724-00657	电瓶线50-300-1010 Провод между аккумуляторными батареями 50-300-1010	1	根 шт	
4	3724-00674	电瓶线50-2000-1210 Провод между аккумуляторными батареями 50-2000-1210	1	根 шт	

A098-3800

**仪表台安装总成**  
**Монтаж стенда приборов в сборе**

 [返回](#)  
[Обратно](#)

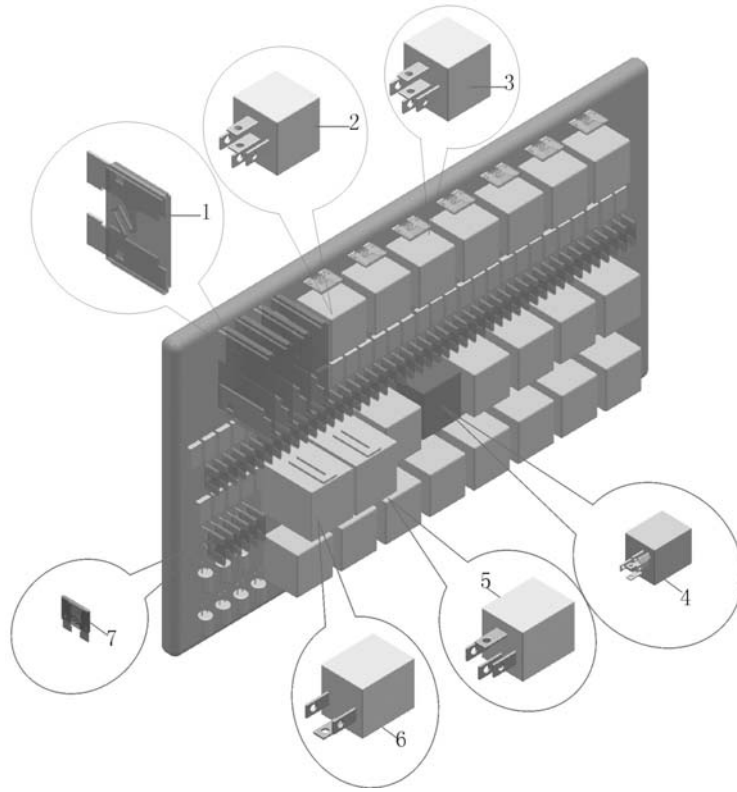


序号 Номер	备件号 номер детали	备件名称 номер детали	数量 количество	单位 единица	备注 примечание
1	6701-00458	6129H(HW) 仪表台, 颜色深灰色 6129H (HW) стенд приборов, темно-серый	1	套 комплект	
2	8020-00515	“YUTONG” 标牌(仪表台用) Марка “YUTONG” ( для стенда приборов)	1	件 шт	

3722-00232

前电器盒  
Передний бокс электроаппаратов

返回  
Обратно

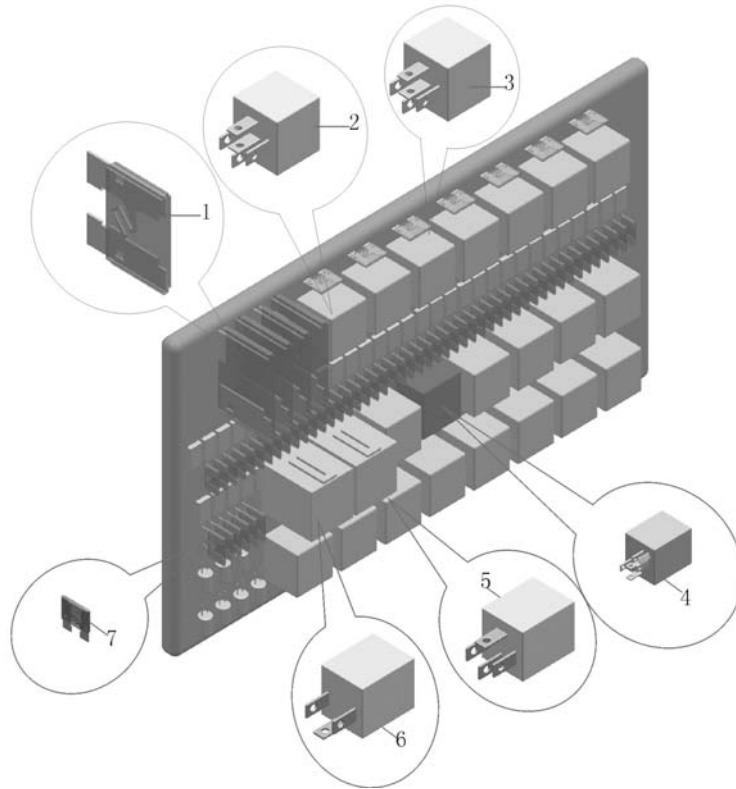


序号 Номер	备件号 номер детали	备件名称 номер детали	数量 количество	单位 единица	备注 примечание
	3722-00232	6129HB-3前电器盒 Передний бокс электроаппаратов 6129HB-3	1	件 шт	
1	3736-00045	保险片30A Предохранитель 30A	1	片 шт	
	3736-00034	D 保险片 50A D Предохранитель 50A	3	片 шт	
2	3731-00104	博世继电器 0 332 209 211 Реле Боши 0 332 209 211	19	件 шт	
3	3731-00266	继电器332 209 151(12V 20/30A) Реле 332 209 151 (12V 20.30A)	1	件 шт	
4	3731-00067	雨刷间歇器 JD267A Интервалометр стеклоочистителя JD267A	1	个 шт	
5	3620-00023	蜂鸣器FM241(电器盒上用) Зуммер FM241 (для бокса электроаппаратов)	1	个 шт	
6	3627-00007	水位水温报警器 FM241S DC24V Зуммер уровня и температуры воды FM241S DC24V	1	个 шт	
7	3722-00074	保险片(台湾吉门ATS 3A) Предохранитель (Тайвань Цзимэнь ATS 3A)	3	个 шт	
	3722-00075	保险片(台湾吉门ATS 5A) Предохранитель (Цзимэнь Тайвань ATS 5A)	14	个 шт	
	3736-00074	保险片(7.5A) Предохранитель (7.5A)	15	片 шт	
	3736-00037	保险片 10A Предохранитель 10A	10	片 шт	

3722-00232

**前电器盒**  
**Передний бокс электроаппаратов**

[返回](#)  
 Обратно



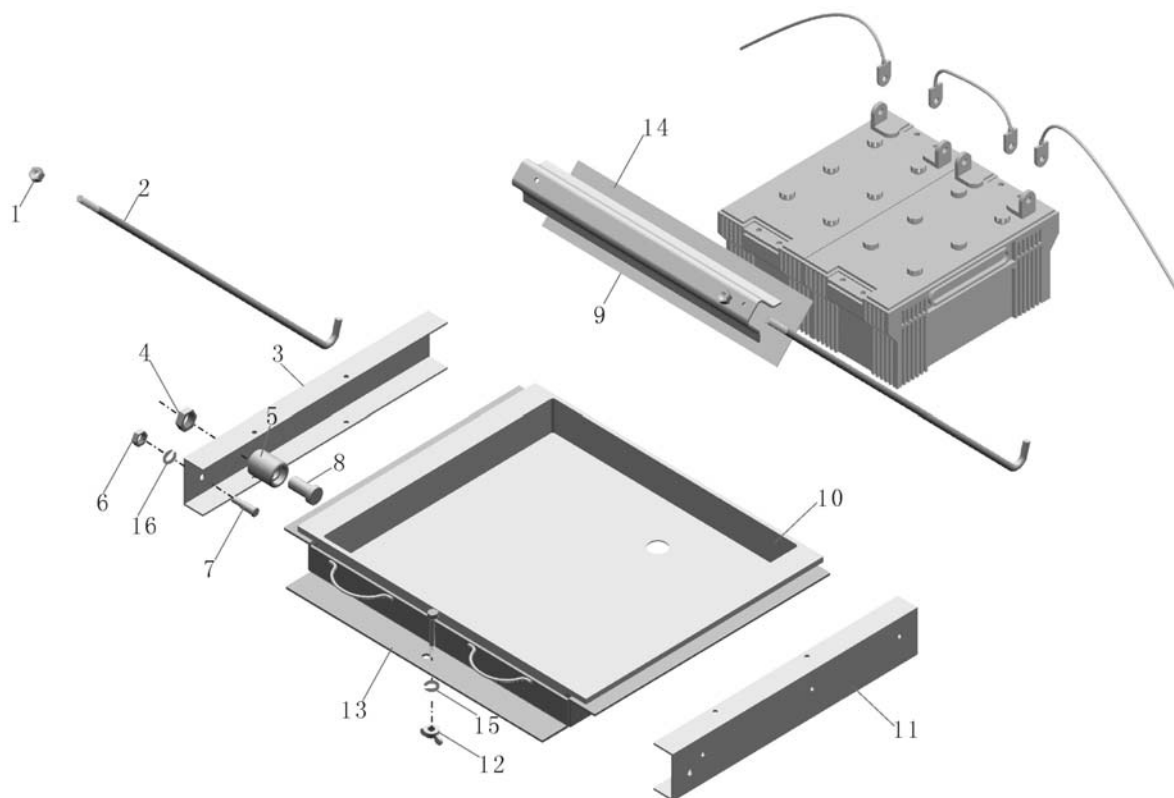
序号 Номер	备件号 номер детали	备件名称 номер детали	数量 количество	单位 единица	备注 примечание
	3736-00036	保险片 15A Предохранитель 15A	3	片 шт	
	3736-00035	保险片 20A Предохранитель 20A	2	片 шт	
	3722-00080	保险片(台湾吉门ATS 25A) Предохранитель (Цзимэнь Тайвань ATS 25A)	2	个 шт	

B037-3703

电瓶支架安装总成

Монтаж кронштейна аккумулятора в сборе

[返回](#)  
[Обратно](#)



序号 Номер	备件号 номер детали	备件名称 номер детали	数量 количество	单位 единица	备注 примечание
1	Q340B06T32D3	1型六角螺母;M6 Шестигранная гайка типа 1, M6	4	件 шт	
2	3705-00168	拉杆 Тяга	2	件 шт	
3	3705-00091	前滑道板 Передняя салазка	1	件 шт	
4	Q340B08T32D3	1型六角螺母;M8 Шестигранная гайка типа 1, M8	7	件 шт	
5	3705-00291	滚筒 Барaban	6	件 шт	
6	Q340B10T32D3	1型六角螺母;M10 Шестигранная гайка типа 1, M10	4	件 шт	
7	Q150B1060T33D3	六角头螺栓;M10*60 Шестигранный болт, M10*60	2	件 шт	
8	3705-00292	滚筒轴 Вал барабана	6	件 шт	
9	3705-00095	电瓶压板 Прижимная плита аккумулятора	1	件 шт	
10	3705-00312	电瓶兜 Поддон аккумулятора	1	件 шт	
11	3705-00092	后滑道板 Задняя салазка	1	件 шт	
12	Q39008D3	蝶形螺母;M8 Гайка-барашек, M8	1	件 шт	

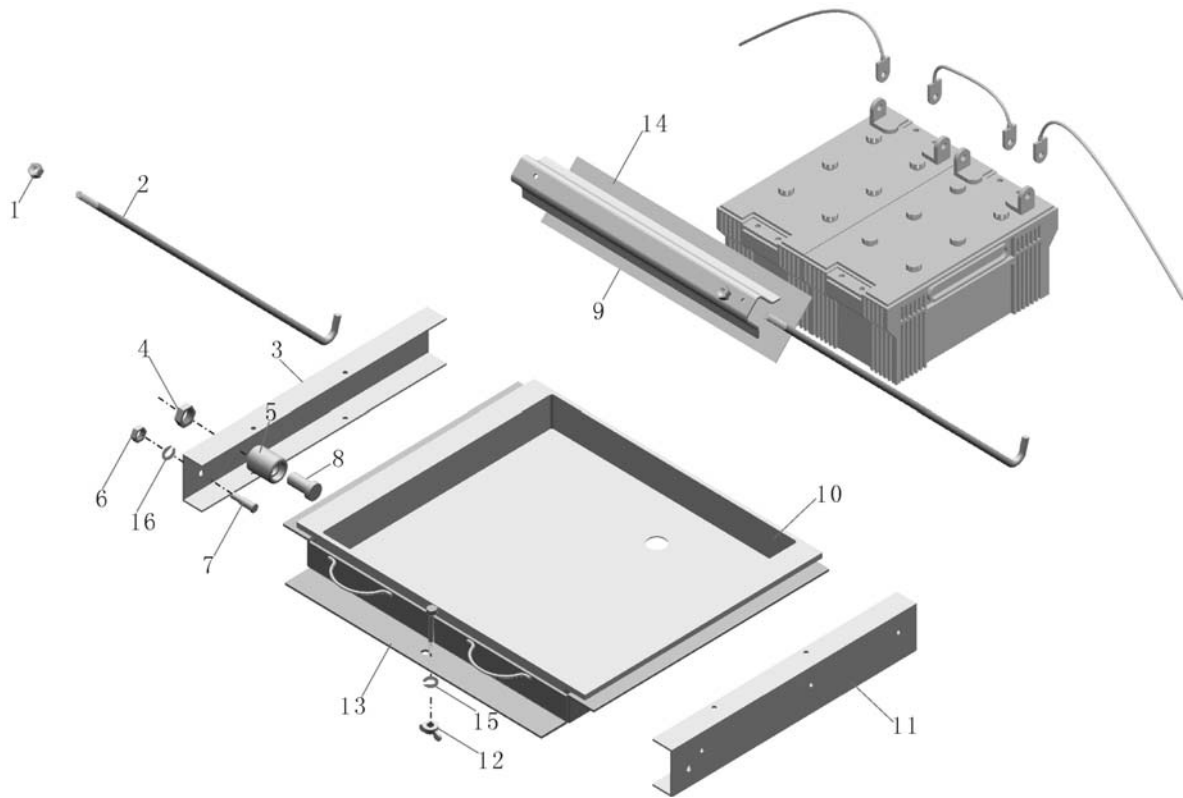
B037-3703

电瓶支架安装总成

Монтаж кронштейна аккумулятора в сборе



[返回](#)  
Обратно



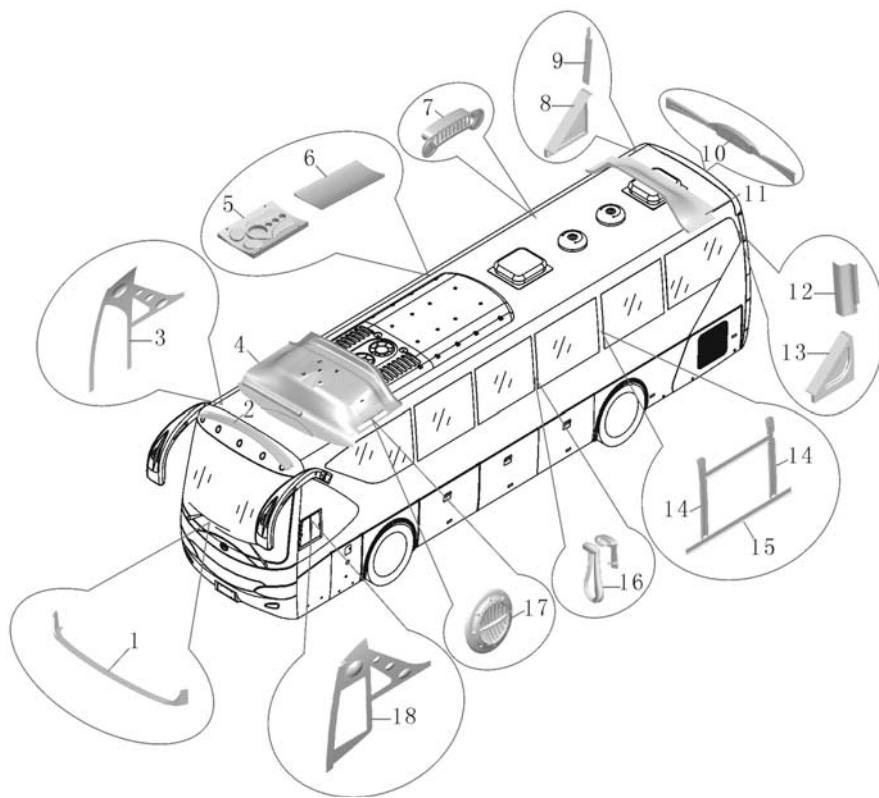
序号 Номер	备件号 номер детали	备件名称 номер детали	数量 количество	单位 единица	备注 примечание
13	3705-00311	电瓶托架总成, 加圆孔 Кронштейн аккумулятора в сборе, с круглым отверстием	1	件 шт	
14	9005-00030	(FY) 平胶皮 (厚5mm) (FY) плоская резонная кожа (толщиной 5мм)	0.39	KG KG	
15	Q40308D3	弹簧垫圈; d=8 Пружинная шайба, d=8	7	件 шт	
16	Q40310D3	弹簧垫圈; d=10 Пружинная шайба, d=10	2	件 шт	



A098-5800-01 (1)

**内饰总成(1)**  
**Внутренняя отделка в сборе(1)**

[返回](#)  
[Обратно](#)

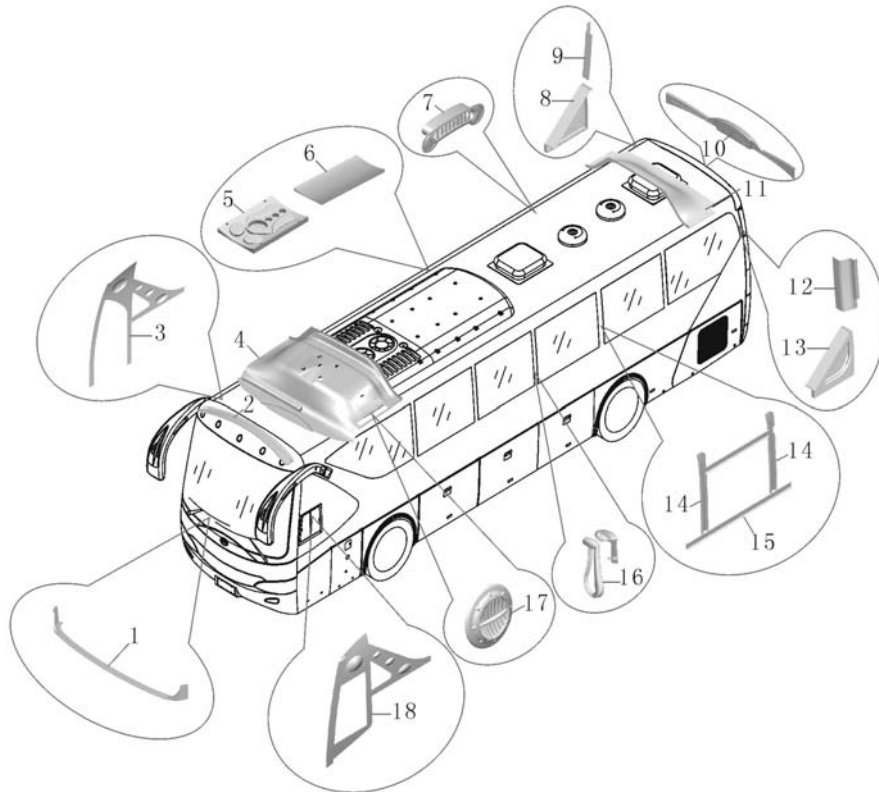


序号 Номер	备件号 номер детали	备件名称 номер детали	数量 количество	单位 единица	备注 примечание
1	5805-10323C	前风挡下框装饰件, 颜色同板材9005-00219 Отделка нижней рамы переднего ветрового стекла, одинаковый цвет с плитой 9005-00219	1	件 ШТ	
2	5805-10155C	前顶前部装饰件(结构同5805-06821深灰色) Отделка передней части передней вершины( одинаковая конструкция с 5805-06822, темно-серый)	1	件 ШТ	
3	5805-10320C	乘客门侧装饰件, 颜色同板材9005-00219 Боковая отделка дверцы пассажиров, одинаковый цвет с плитой 9005-00219	1	件 ШТ	
4	5805-10156	前顶装饰件体(结构同5805-06822深灰色) Отделка передней вершины ( одинаковая конструкция с 5805-06822, темно-серый)	1	件 ШТ	
5	8111-00413C	6129H出风口(结构同8111-00219, 深灰色) Выход воздуха 6129H (одинаковая конструкция 8111-00219, темно-серый)	25	件 ШТ	
6	8111-00414C	过渡板(结构同8111-00221, 颜色深灰) Переходная плита (одинаковая конструкция с 8111-00221, темно-серый)	18	件 ШТ	
	8111-00415C	过渡板(结构同8111-00255, 深灰色) Переходная плита (одинаковая конструкция с 8111-00255, темно-серый)	5	件 ШТ	
7	8111-00431C	半圆式条型常开出风口, 结构同8111-00161 Полукруглый полосовой выход воздуха постоянного открытия, одинаковая конструкция с 8111-00161	12	件 ШТ	
8	5805-10327C	右后下拐角装饰件, 颜色同板材9005-00219 Отделка правого заднего нижнего угла, одинаковый цвет с плитой 9005-00219	1	件 ШТ	
9	5805-10326C	右后上拐角装饰件, 颜色同板材9005-00219 Отделка правого заднего верхнего угла, одинаковый цвет с плитой 9005-00219	1	件 ШТ	
10	5805-10328C	后风挡下框装饰件, 颜色同板材9005-00219 Отделка нижней рамы заднего ветрового стекла, одинаковый цвет с плитой 9005-00219	1	件 ШТ	
11	5805-10157	6129H后顶装饰件总成(结构同5805-06823) Отделка задней вершины в сборе 6129H (одинаковая конструкция с 5805-06823)	1	件 ШТ	

A098-5800-01 (1)

内饰总成(1)  
Внутренняя отделка в сборе(1)

[返回](#)  
[Обратно](#)

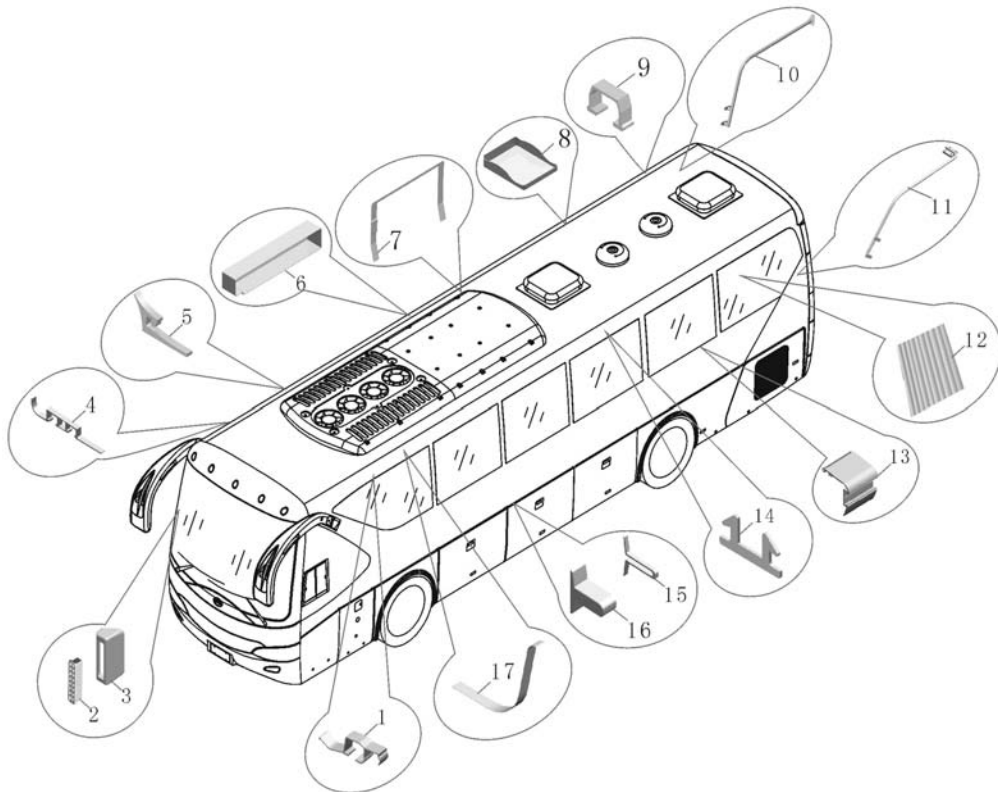


序号 Номер	备件号 номер детали	备件名称 номер детали	数量 количество	单位 единица	备注 примечание
12	5805-10527C	左后上拐角装饰件, 颜色同板材9005-00219 Отделка левого заднего верхнего угла, одинаковый цвет с плитой 9005-00219	1	件 ШТ	
13	5805-11718C	左后下拐角装饰件, 深灰色, 加环境标识C Отделка левого заднего нижнего угла, темно-серый, с природоохраняющим знаком C	1	件 ШТ	
14	5805-12077C	6129H中空窗立柱装饰件, 深灰色 Отделка стойки стеклопакета 6129H, темно-серый	10	件 ШТ	
15	9109-00422C	窗下框盖板 定尺8.6米, 颜色同9201-00036 Накладка нижней рамы окна, определенный размер 8,6м, одинаковый цвет с 9201-00036	2	根 ШТ	
16	8209-00006	豪华车用安全锤 Мотолок для аварийного разбивания окон роскошного автобуса	6	套 комплект	
17	8111-00430C	单眼出风口 FY80型 深灰色 (同9201-00036) Одноглазый выход воздуха, тип FY80, темно-серый (одинаковый с 9201-00036)	9	件 ШТ	
18	5805-10319C	司机窗侧装饰件, 颜色同板材9005-00219 Боковая отделка водительского окна, одинаковый цвет с плитой 9005-00219	1	件 ШТ	

A098-5800-01 (2)

内饰总成(2)  
Внутренняя отделка в сборе(2)

[返回](#)  
[Обратно](#)

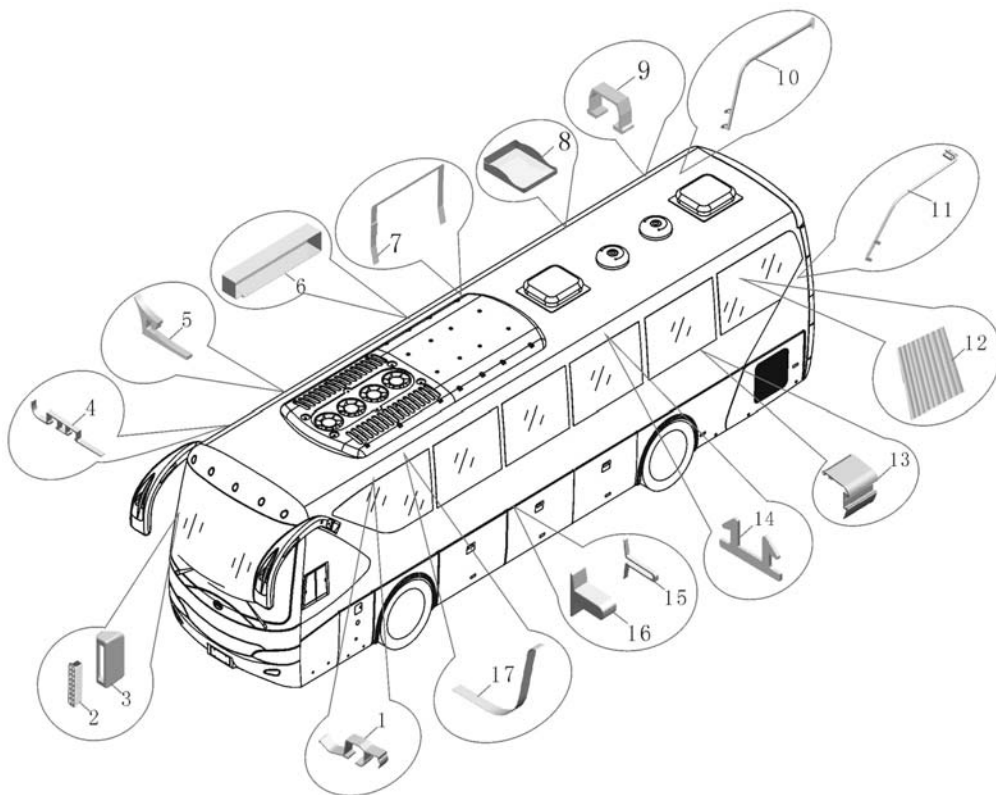


序号 Номер	备件号 номер детали	备件名称 номер детали	数量 количество	单位 единица	备注 примечание
1	9102-00023	侧窗上框铝型材 Алюминиевый профиль верхней рамы бокового окна	按需 Потребованию	М М	
2	8111-00257	长方可调出风口 (FY165) 灰色 (按色样) Прямоугольный регулируемый выход воздуха (FY165) серый ( по образцу цвета)	2	件 ШТ	
	8111-00432C	长方可调出风口 (FY165) 颜色同9201-00036 Прямоугольный регулируемый выход воздуха (FY165), одинаковый цвет с 9201-00036	14	件 ШТ	
3	5805-11038C	前风挡中部除霜风道外装饰罩;6129h;深灰色 Внешняя отделка выхода воздуха дефростера в центре переднего ветрового стекла, 6129H, темно-серый	2	件 ШТ	
4	9102-30304	吊支腿铝型材;定尺:5100;表面喷灰塑 Алюминиевый профиль подвесной опорки, определенный размер 5100, на поверхность распылять серой пластмассой.	按需 Потребованию	М М	
	9102-30305	吊支腿铝型材;定尺:6250;表面喷灰塑 Алюминиевый профиль подвесной опорки, определенный размер 6250, на поверхность распылять серой пластмассой.	按需 Потребованию	М М	
5	9109-00423C	与玻璃接触处胶皮, 颜色同9201-00036 Резиновая кожа, встречающаяся со стеклом, одинаковый цвет с 9201-00036	17.2	М М	
6	5805-11952C	安全开关装饰件 Отделка предохранительного выключателя	1	件 ШТ	
7	5805-10329C	中门内装饰件;6129H;颜色同板材9005-00219 Внутренняя отделка промежуточной дверцы, 6129H, одинаковый цвет с плитой 9005-00219	1	件 ШТ	
8	5805-10330C	电视机安装架外装饰罩, 颜色同9201-00036 Внешняя отделка кронштейна для монтажа телевизора, одинаковый цвет с 9201-00036	1	件 ШТ	
9	9102-15301	窄边窗帘槽(表面磨沙处理) Желоб шторы узкой ленты ( обработать поверхность матировкой)	1.026	KG KG	
10	5805-10583	6129H右后侧窗高台阶护栏/钢管压花 Перегородка ступени окна на правой задней стороне 6129H/накатывание стальной трубы	1	件 ШТ	

A098-5800-01 (2)

**内饰总成(2)**  
**Внутренняя отделка в сборе(2)**

[返回](#)  
[Обратно](#)

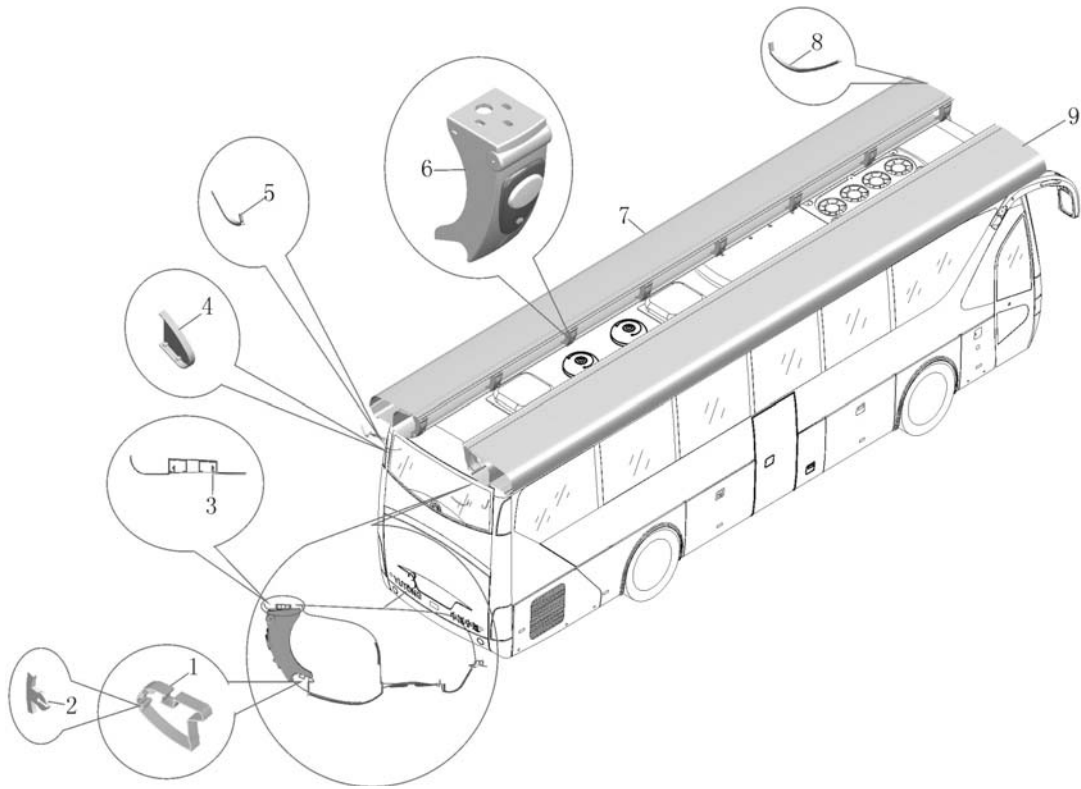


序号 Номер	备件号 номер детали	备件名称 номер детали	数量 количество	单位 единица	备注 примечание
11	5805-10582	6129左后侧窗高台阶护栏/钢管压花 Перегорodka ступени окна на левой задней стороне 6129/накатывание стальной трубы	1	件 ШТ	
12	8205-01002	窗帘+6129H+黄色+垂条/无司机窗帘 Штора +6129H+желтый+вертикальная полоса /нет водительской шторы	1	套 комплект	
13	9102-34407	窗下框装饰件铝型材;定尺5700;表面磨砂中空 Алюминиевый профиль отделки нижней рамы окна, определенный размер 5700, обработать поверхность матировкой.	10.653	KG KG	
14	9109-00421C	上压条盖板, 深灰色同9201-00036 Накладка верхней прижимной полосы, темно-серый, одинаковый цвет с 9201-00036	2	根 ШТ	
15	9109-00358C	座椅固定装饰件(PVC), 深灰色同9201-00036 Отделка для закрепления сиденья (PVC), темно-серый, одинаковый цвет с 9201-00036	2	件 ШТ	
16	5805-04405C	座椅滑道封头(5805-04405加环境标识C) Пакер склиза сиденья(5805-04405, добавлять природоохранный знак C)	6	件 ШТ	
17	5805-07667	行李架内侧压条 Внутренняя прижимная полоса багажника	4	件 ШТ	



A098-5804-01 内行李架安装总成  
Монтаж внутреннего багажника в сборе

[返回](#)  
[Обратно](#)



序号 Номер	备件号 номер детали	备件名称 номер детали	数量 количество	单位 единица	备注 примечание
1	9102-30402	行李架端头铝型材;定尺:5100;表面磨砂处理 Алюминиевый профиль наконечника багажника, определенный размер: 5100, обработать поверхность матировкой.	7.013	KG KG	
	9102-30401	行李架端头铝型材;定尺:6250;表面磨砂处理 Алюминиевый профиль наконечника багажника, определенный размер: 6250, обработать поверхность матировкой.	17.188	KG KG	
2	9109-00420C	装饰压条 定尺长8.8米, 颜色同9201-00052 Отделочная прижимная полоса, определенный размер 8,8м, одинаковый цвет с 9201-00052	6	根 шт	
3	5805-07999	行李架支腿固定螺栓一 Установочный болт упорки багажника	96	件 шт	
4	5805-10314C	左前端头封头(颜色同9201-00052) Пакер левого переднего наконечника (одинаковый цвет с 9201-00052)	2	件 шт	
	5805-10311C	右前端头封头(颜色同9201-00052) Пакер правого переднего наконечника(одинаковый цвет с 9201-00052)	2	件 шт	
5	5805-10315C	左中段封头(颜色同9201-00052) Пакер левого промежуточного участка(одинаковый цвет с 9201-00052)	2	件 шт	
	5805-10312C	右中段封头(颜色同9201-00052) Пакер правого переднего участка (одинаковый цвет с 9201-00052)	2	件 шт	
6	5804-02386C	行李架支脚(深灰色) Ножка багажника (темно-серый)	16	件 шт	
7	5804-01733	行李架主体总成, 左, 6129H Корпус багажника в сборе, левый, 6129H	1	件 шт	
8	5805-10316C	左后段封头(颜色同9201-00052) Пакер левого заднего участка.(одинаковый цвет с 9201-00052)	2	件 шт	
	5805-10313C	右后段封头(颜色同9201-00052) Пакер правого заднего участка (одинаковый цвет с 9201-00052)	2	件 шт	

A098-5804-01

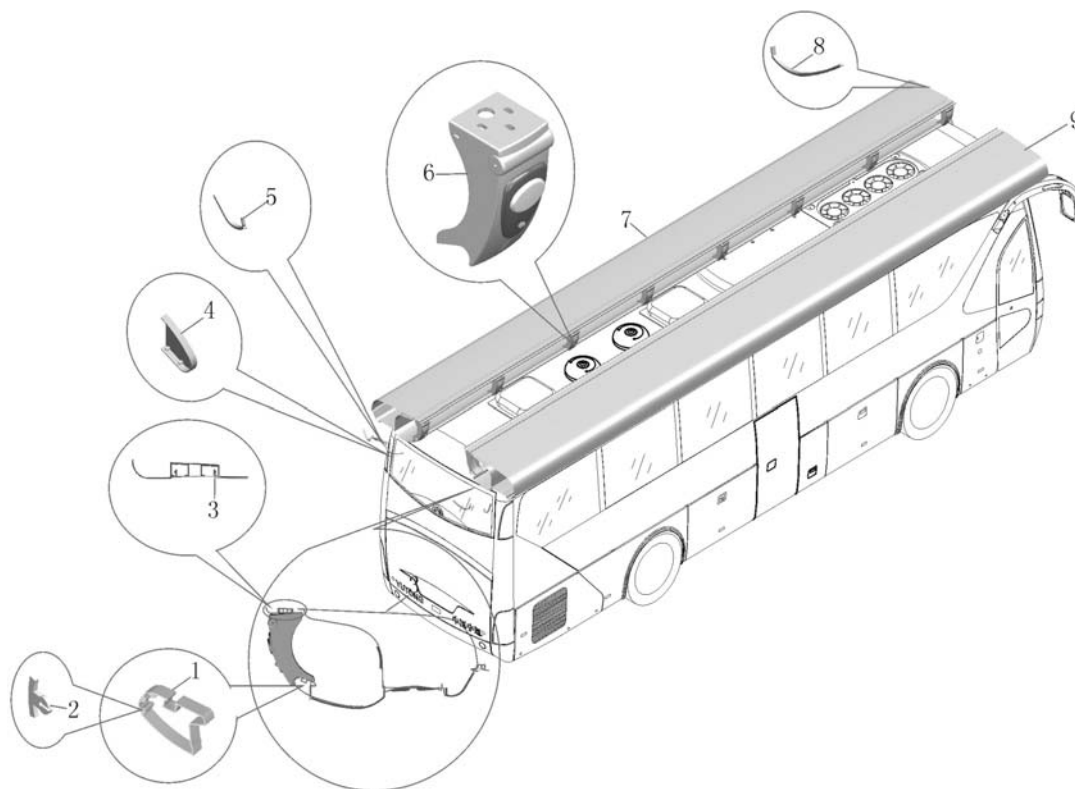
内行李架安装总成

Монтаж внутреннего багажника в сборе



[返回](#)

[Обратно](#)



序号 Номер	备件号 номер детали	备件名称 номер детали	数量 количество	单位 единица	备注 примечание
9	5804-01734	行李架主体总成, 右, 6129H Корпус багажника в сборе, правый 6129H	1	件 шт	



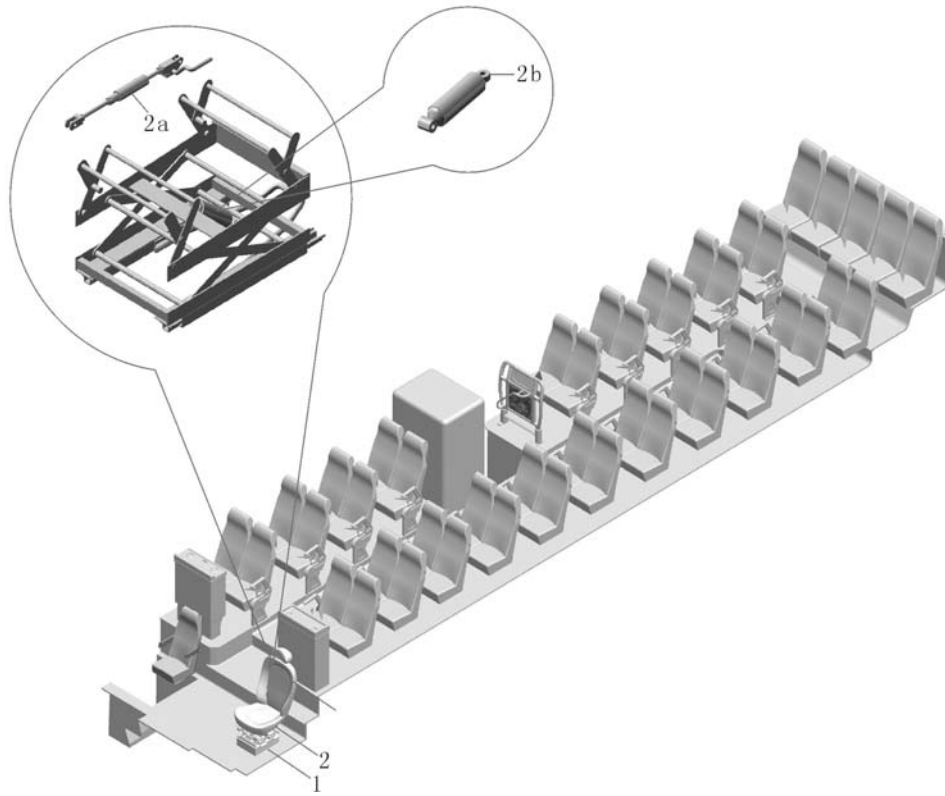
A098-6800

司机椅安装总成

Монтаж сиденья для водителя в сборе



[返回](#)  
[Обратно](#)



序号 Номер	备件号 номер детали	备件名称 номер детали	数量 количество	单位 единица	备注 примечание
1	6806-00034	司机椅支座 Основание сиденья для водителя	1	件 шт	
2	6800-00227	豪华按摩司机椅(下滑道驼色人革拼灰面料) Роскошное массажное сиденье для водителя(нижний склиз, искусственная кожа верблюжьего цвета)	1	件 шт	
2a	6802-00035	气支撑 Пневмоупор	1	件 шт	
2b	5808-00009	司机椅减震器 Амортизатор сиденья для водителя	1	件 шт	

A098-5807 (1)

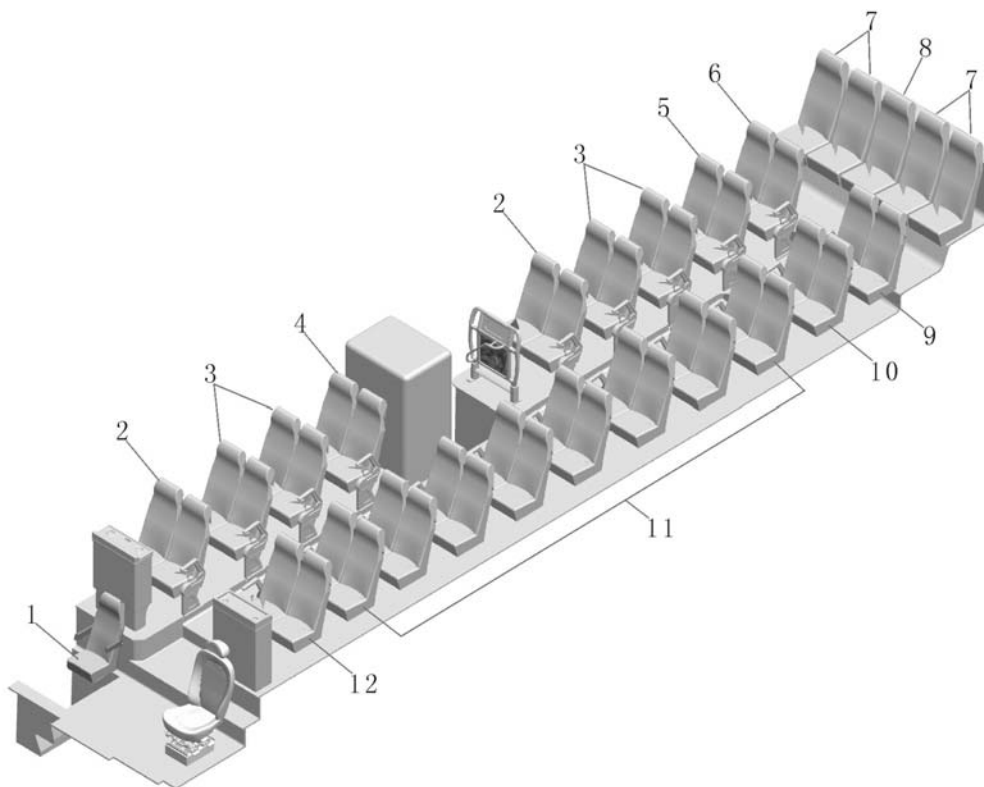
座椅布置总成(1)

Расположение сидений в сборе



[返回](#)

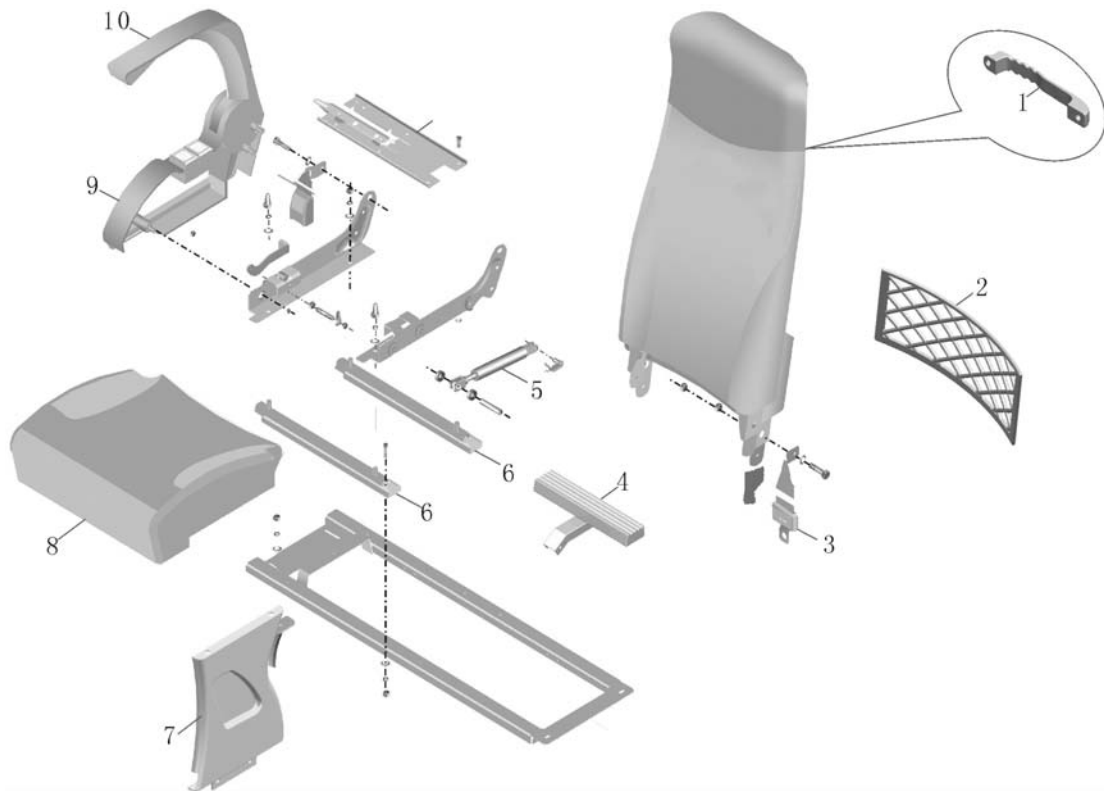
[Обратно](#)



序号 Номер	备件号 номер детали	备件名称 номер детали	数量 количес тво	单位 единиц а	备注 примеча ние
1	6900-00086	超薄型导游椅总成(双扶手三点式安全带) Ультра тонкое сиденье проводника в сборе ( два подлокотника, трехточечный ремень безопасности)	1	件 ШТ	
2	7200-01874	EC0033右侧钩腿双人椅(带脚踏安全带) Двойное сиденье правой стороны ECO033( с подставкой для ног, ремнем безопасности)	2	件 ШТ	
3	7200-01328	EC0033右侧钩腿双人椅—灰面料黄头枕带脚踏 Двойное сиденье правой стороны ECO033--серая поверхность, желтый подголовник, с подставкой для ног	4	件 ШТ	
4	7200-01530	EC0033右侧钩腿双人椅—灰面料黄头枕 Двойное сиденье правой стороны ECO033--серая поверхность, желтый подголовник	1	件 ШТ	
5	7200-04055	EC0033 右平腿双人椅侧挂785灰面料黄头枕 Двойное сиденье правой стороны ECO033, серая поверхность 785, желтый подголовник	1	件 ШТ	
6	7200-01281	EC0033右侧倒第二排豁腿双人椅-纯灰面料 Двойное сиденья обратно второго ряда правой стороныECO033--чисто серая поверхность	1	件 ШТ	
7	7400-00316	EC0033后排双人椅-灰色面料, 黄革头枕 Двойное сиденье заднего ряда-серая поверхность ECO033, желтый подголовник из искусственной кожи	2	件 ШТ	
8	7500-00160	EC0033后排单人椅—灰色面料黄革头枕 Одиночное сиденье заднего ряда ECO033--серая поверхность, желтый подголовник из искусственной кожи	1	件 ШТ	
9	7200-01282	EC0033左侧倒第二排豁腿双人椅—纯灰面料 Двойное сиденье обратно второго ряда левой стороны ECO033--чисто серая поверхность	1	件 ШТ	
10	7200-04054	EC0033左平腿双人椅侧挂785灰面料黄头枕 Двойное сиденье левой стороны ECO033, серая поверхность 785, желтый подголовник	1	件 ШТ	
11	7200-01327	EC0033左侧钩腿双人椅—灰面料黄头枕带脚踏 Двойное сиденье левой стороны ECO033, --серая поверхность, желтый подголовник, с подставкой для ног	8	件 ШТ	
12	7200-01873	EC0033左侧钩腿双人椅(带脚踏安全带) Двойное сиденье левой стороны ECO033( с подставкой для ног, ремнем безопасности)	1	件 ШТ	

A098-5807 (2) 座椅布置总成(2)  
Расположение сидений в сборе (2)

[返回](#)  
[Обратно](#)



序号 Номер	备件号 номер детали	备件名称 номер детали	数量 количество	单位 единица	备注 примечание
1	7206-00130	新型曲形座椅拉手 Коленчатая ручка сиденья нового типа	2	件 шт	
2	7206-00129	ECO型网袋 Сетчатый мешок типа ECO	2	件 шт	
3	8212-00005	普通两点式安全带-(公制标准件) Обычный двухточечный ремень безопасности( метрическое изделие)	2	条 шт	
4	7206-00092	YT08C用可调式脚踏 Регулируемая подставка для ног YT08C	2	件 шт	
5	7202-00017	气弹簧总成 Пневматическая рессора в сборе	2	件 шт	
6	7201-00335	EC0033座椅滑道 Склиз сиденья EC0033	2	件 шт	
7	7207-00124	EC0033座椅左座腿-225高勾腿 Левая ножка сиденья EC0033--225 высокая коленчатая ножка	1	件 шт	N
	7207-00121	225高座椅平腿总成(开豁口, 右侧椅用) Плоская ножка высокого сиденья 225 в сборе (пролом для правого сиденья)	1	件 шт	N
	7207-00120	225高座椅平腿总成(开豁口, 左侧椅用) Плоская ножка высокого сиденья 225 в сборе (пролом для левого сиденья)	1	件 шт	N
	7207-00123	EC0033右座腿总成-225高勾腿 Правая ножка 225 в сборе--225 высокая коленчатая ножка	1	件 шт	N
	7207-00115	EC0033左座腿总成-225高平腿 Левая ножка сиденья EC0033 в сборе--225 высокая плоская ножка	1	件 шт	N
	7207-00114	EC0033右座腿总成-225高平腿 Правая ножка сиденья EC0033 в сборе--225 высокая плоская ножка	1	件 шт	N

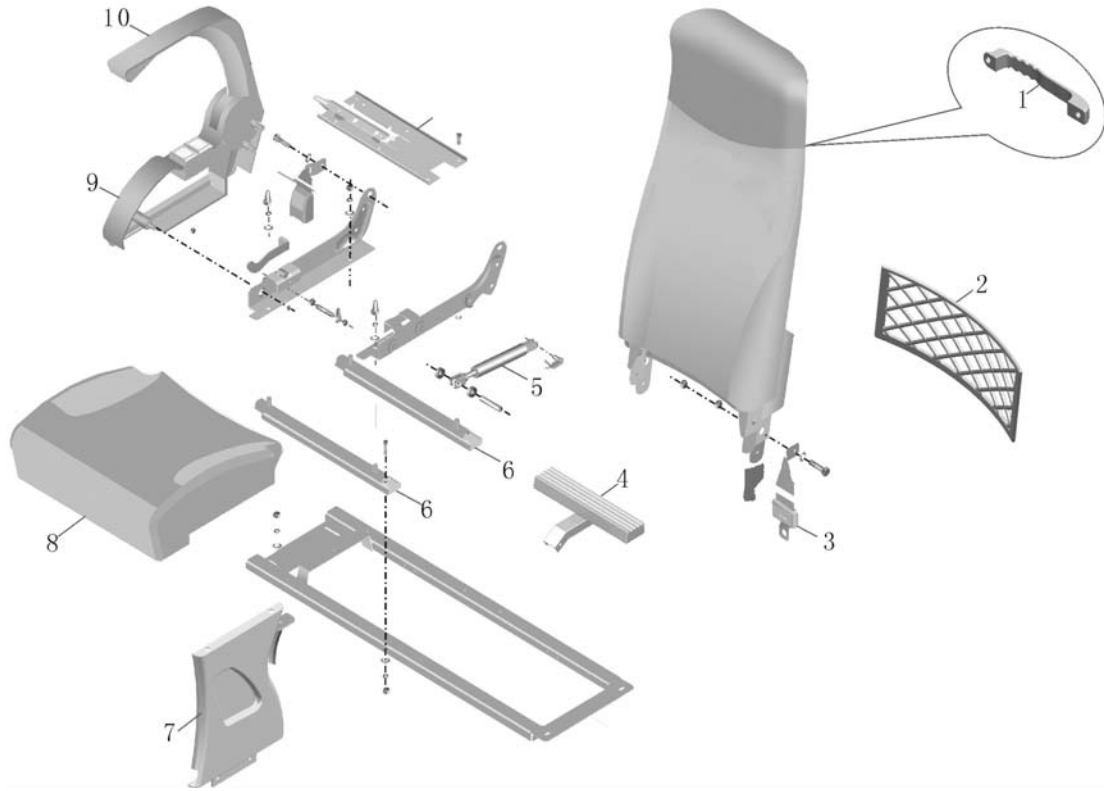
A098-5807 (2)

座椅布置总成(2)

Расположение сидений в сборе (2)



返回  
Обратно



序号 Номер	备件号 номер детали	备件名称 номер детали	数量 количество	单位 единица	备注 примечание
8	7203-00008	座垫总成EC0031 Подушка сиденья в сборе ECO031	2	件 шт	N
9	7202-00002	按键总成 Кнопка в сборе	1	件 шт	
10	7204-00016	扶手总成(左)EC0031 Поручень в сборе (левый) ECO031	1	件 шт	
	7204-00015	扶手总成(右)EC0031 Поручень в сборе (правый) ECO031	1	件 шт	

A098-8215

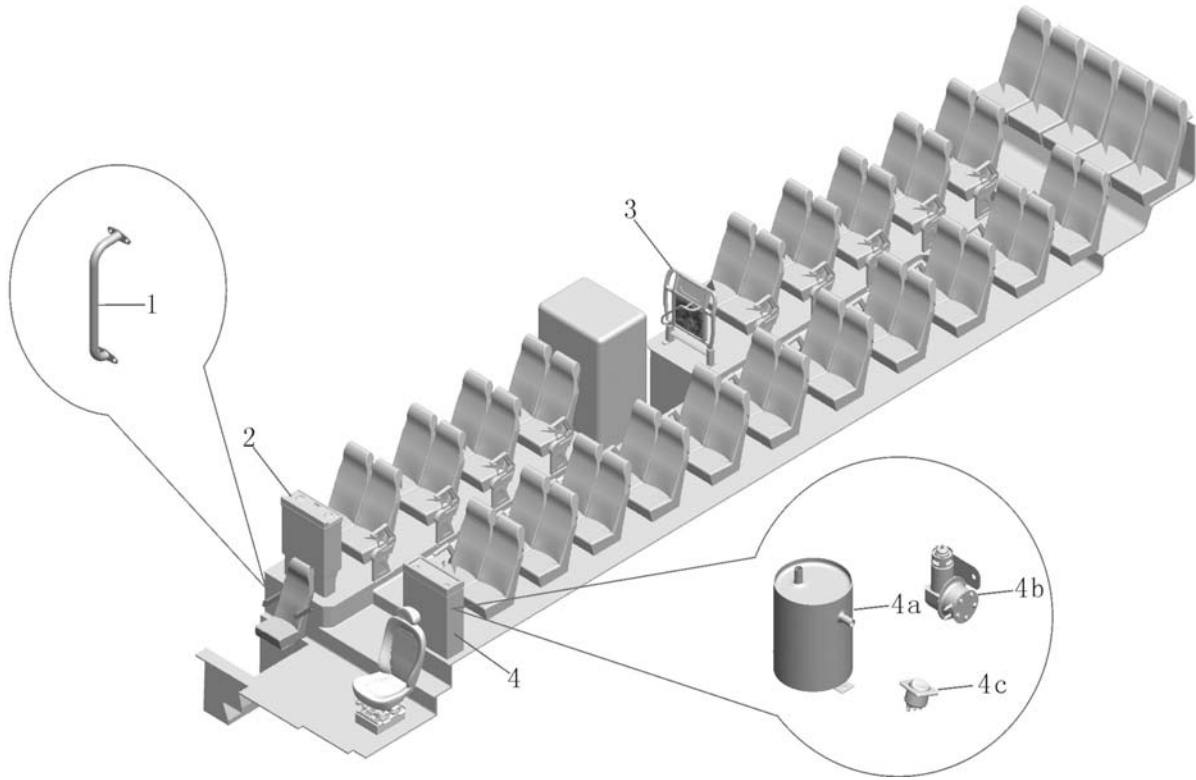
护栏安装总成

Монтаж перегородки в сборе



返回

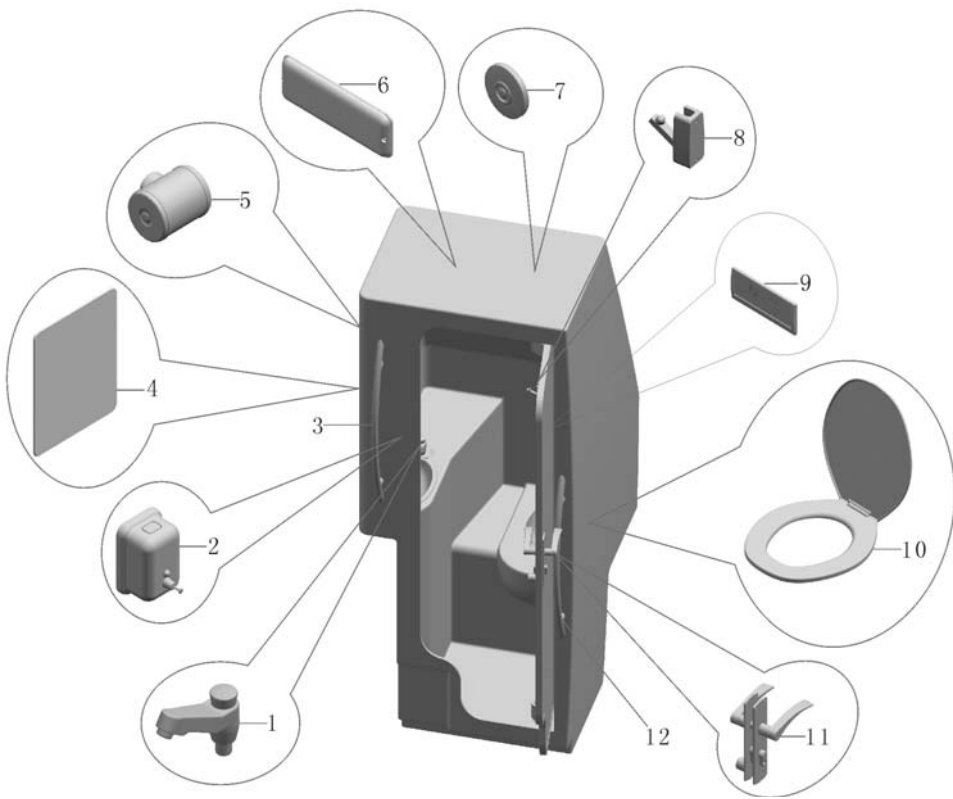
Обратно



序号 Номер	备件号 номер детали	备件名称 номер детали	数量 количество	单位 единица	备注 примечание
1	8216-00201	6129H前门后上车扶手 Задний поручень передней дверцы для посадки 6129H	1	件 шт	
2	8221-00175	右置ZS-CI冰箱(带锁/中英文标签/深灰色) Холодильник ZS-CI на правой стороне( с замком/китайский и английский знак/темно-серый)	1	件 шт	
3	8215-00305	中门后护栏带扶手 Задняя перегородка промежуточной дверцы с поручнем	1	件 шт	
4	8221-00041	科特佳左置柜式冰热型饮水机, 756*305*905 Шкафный диспенсер Кэтэцзя на левой стороне, 756*305*905	1	件 шт	
4a	8221-00086	饮水机加热桶;南通 Диспенсер для воды , нагревательное ведро, Наньтун	1	件 шт	
4b	8221-00082	D 饮水机水泵 Водоносос диспенсер для воды D	1	件 шт	
4c	8221-00150	饮水机电源开关 Выключатель электропитания диспенсера для воды	1	件 шт	



8500-00849 (1) 坐便式卫生间(1) [返回](#)  
**Монтаж перегородки в сборе(1)** [Обратно](#)



序号 Номер	备件号 номер детали	备件名称 номер детали	数量 количес тво	单位 единиц а	备注 примеча ние
1	8500-00414	4608水龙头 延时自闭 Гидрокран 4608, закрытие с выдержкой	1	套 комплект	
2	8500-00936	皂液器 Сосуд с подмылом	1	件 шт	
3	5100-02231	中门不锈钢扶手(厂家带固定座) Нержавеющий поручень промежуточной дверцы( фирма-изготовитель оборудует закрепляющее основание)	1	件 шт	
4	8500-00440	梳妆镜 厚: 3(玻璃)+4(镜子) Зеркало туалета: толщиной 3(стекло)+4(зеркало)	1	块 шт	
5	8500-00600	手纸盒 Бокс туалетной бумаги	1	个 шт	
6	8500-00405	98顶灯 Потолочная лампа	1	件 шт	
7	8500-00397	感应器 1个/车 Индуктор 1/автобус	1	件 шт	
8	8500-00436	暗衣钩 砂光 Крючок-вешалка, матировка	1	个 шт	
9	8500-00408	有人显示 Индикация человека	1	件 шт	
10	8500-00784	马桶盖 美标连体 930 白色 Крышка унитаза, объединенный по стандарту США, 930, белый	1	个 шт	
11	8500-00687	大门锁, 右置(带钥匙) Замок для большой дверцы, на правой стороне(с ключом)	1	件 шт	
12	8216-00213	卫生间下不锈钢扶手(厂家带固定座) Нижний нержавеющий подлокотник туалета ( фирма-изготовитель поставляет закрепляющее основание)	1	件 шт	



8500-00849 (2)

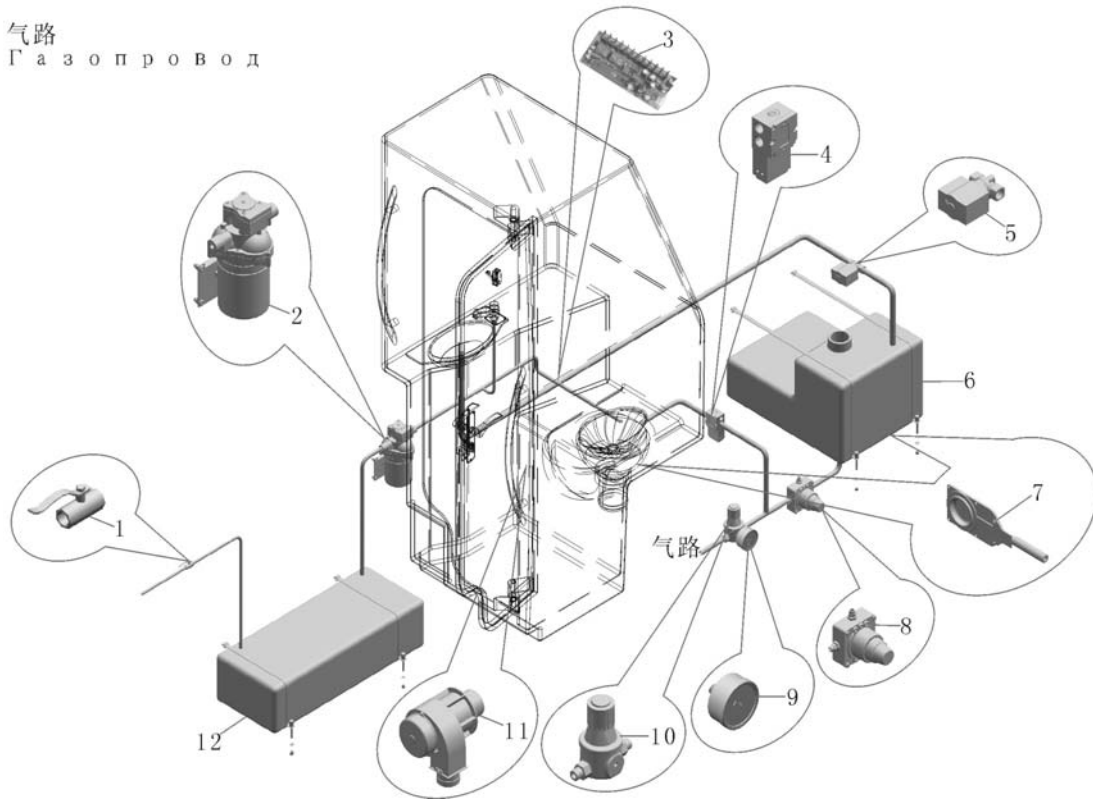
坐便式卫生间(2)

Туалет с сидячим унитазом(2)



[返回](#)  
[Обратно](#)

气路  
Газопровод

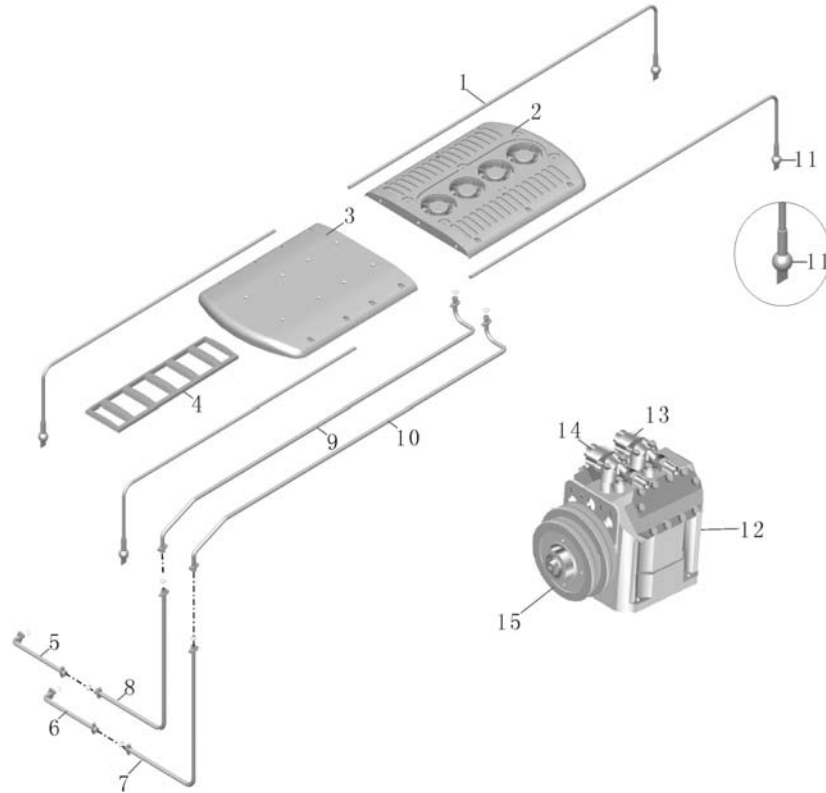


序号 Номер	备件号 номер детали	备件名称 номер детали	数量 количество	单位 единица	备注 примечание
1	8500-00413	铜球阀 1/2 埃美柯 Медный шаровой клапан 1/2, Amico	1	件 шт	
2	8500-00406	水泵 Водоносос	1	件 шт	
3	8500-00409	集成块 Узел интеграции	1	件 шт	
4	8500-00400	电磁阀 Электромагнитный клапан	1	件 шт	
5	8500-00401	电控阀 Клапан электроуправления	1	件 шт	
6	8503-00020	6129HA座式卫生间污水箱(加热) Сливной бак сидячего туалета 6129HA (нагревание)	1	个 шт	
7	8500-00399	排污阀 Сливной клапан	2	件 шт	
8	8500-00403	手动转阀 Ручной лопастный клапан	1	件 шт	
9	8500-00402	压力表 Манометр	1	件 шт	
10	8500-00404	减压阀 Клапан стравливания давления	1	件 шт	
11	8500-00398	风机 正极调速 Вентилятор, положительная пластинка, регулирующие обороты	1	件 шт	
12	8504-00044	ZK6129H卫生间加热净水箱(五级踏步) Нагревающийся бак с чистой водой для туалета ZK6129H (пятиклассная ступень)	1	个 шт	

8103-04223 (1)

空调机总成(1)  
Кондиционер в сборе(1)

[返回](#)  
[Обратно](#)



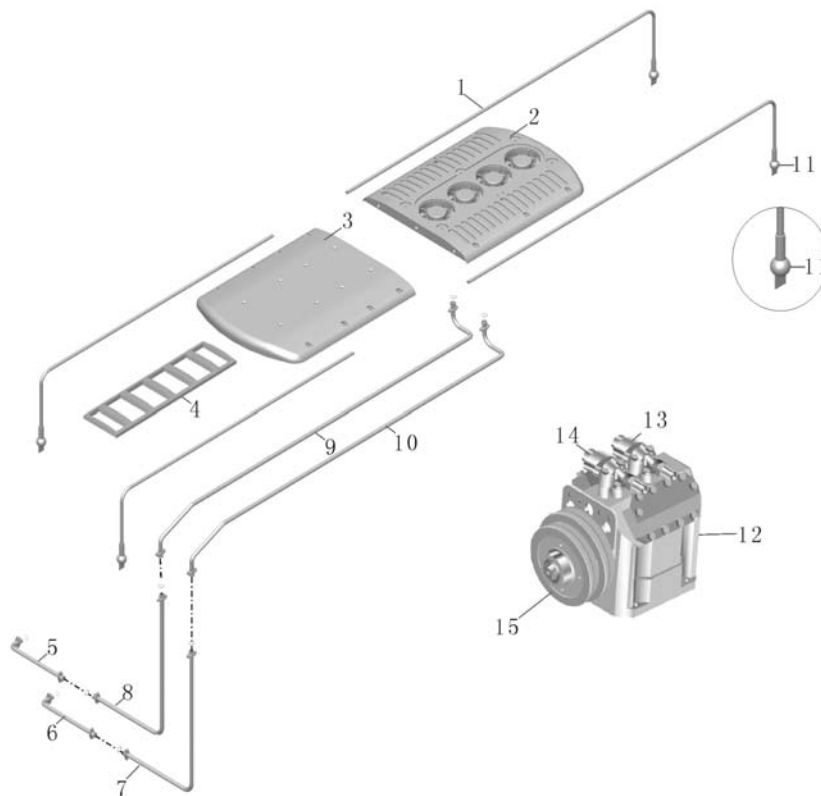
序号 Номер	备件号 номер детали	备件名称 номер детали	数量 количество	单位 единица	备注 примечание
	8103-04223	科林KFD-32L型空调机总成 (6129H-2俄罗斯) Кондиционер Кэлинь KFD-32L в сборе (6129H-2 Россия)	1	件 ШТ	
1	8111-00286	放水胶管 Выпускная резиновая труба	40	М М	
2	8105-00066	冷凝器总成 Конденсатор в сборе	1	套 комплект	
3	8107-00060	蒸发器总成 Испариватель в сборе	1	套 комплект	
4	8111-00452	回风栅 Решетка возврата воздуха	1	件 ШТ	
5	8108-00006	低压橡胶软管 Резиновые шланги низкого давления	1	根 ШТ	
6	8108-00001	高压橡胶软管 Резиновые шланги высокого давления	1	根 ШТ	
7	8108-00280	高压硬管 Твердая труба высокого давления	1	根 ШТ	
8	8108-00281	低压硬管 Твердая труба низкого давления	1	根 ШТ	
9	8108-00110	低压硬管 Твердая труба низкого давления	1	根 ШТ	
10	8108-00109	高压硬管 Твердая труба высокого давления	1	根 ШТ	
11	8111-00285	D 放水球 Выпускной шар D	4	个 ШТ	

8103-04223 (1)

空调机总成(1)  
Кондиционер в сборе(1)



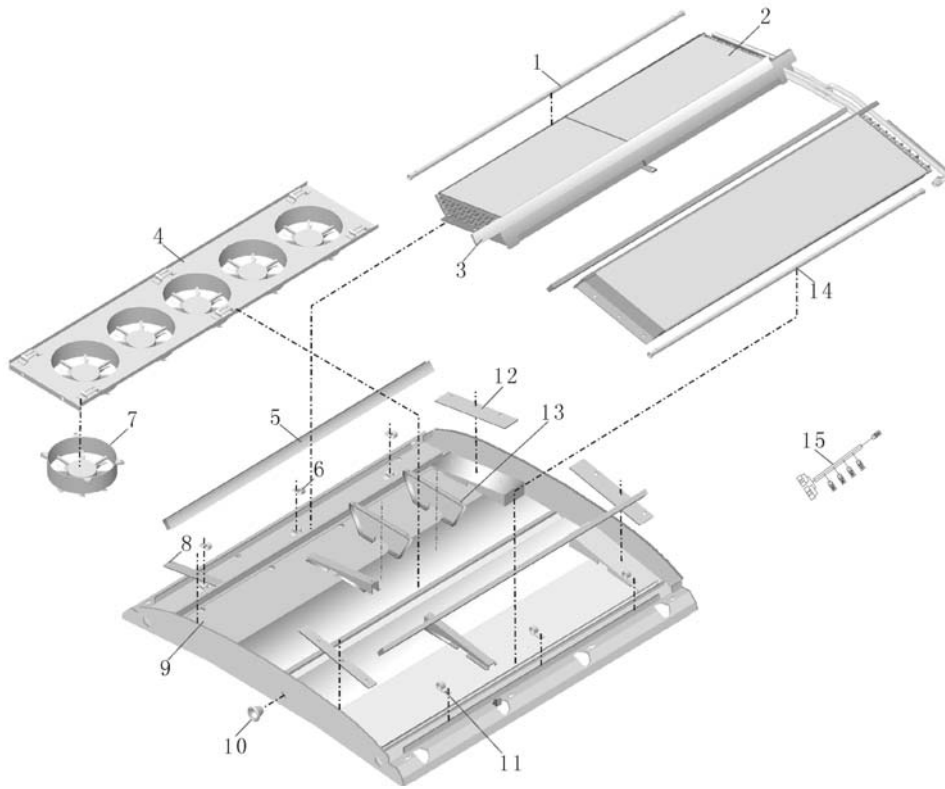
[返回](#)  
[Обратно](#)



序号 Номер	备件号 номер детали	备件名称 номер детали	数量 количес тво	单位 единиц а	备注 примеча ние
12	8126-00009	压缩机 Компрессор	1	台 ШТ	
13	8114-00026	低压压力开关 Выключатель низкого давления	1	件 ШТ	
14	8114-00025	高压压力开关 Выключатель высокого давления	1	件 ШТ	
15	8114-00021	电磁离合器 Электромагнитное сцепление	1	套 комплект	

8103-04223 (2) 空调机总成 (2)  
Кондиционер в сборе (2)

[返回](#)  
[Обратно](#)

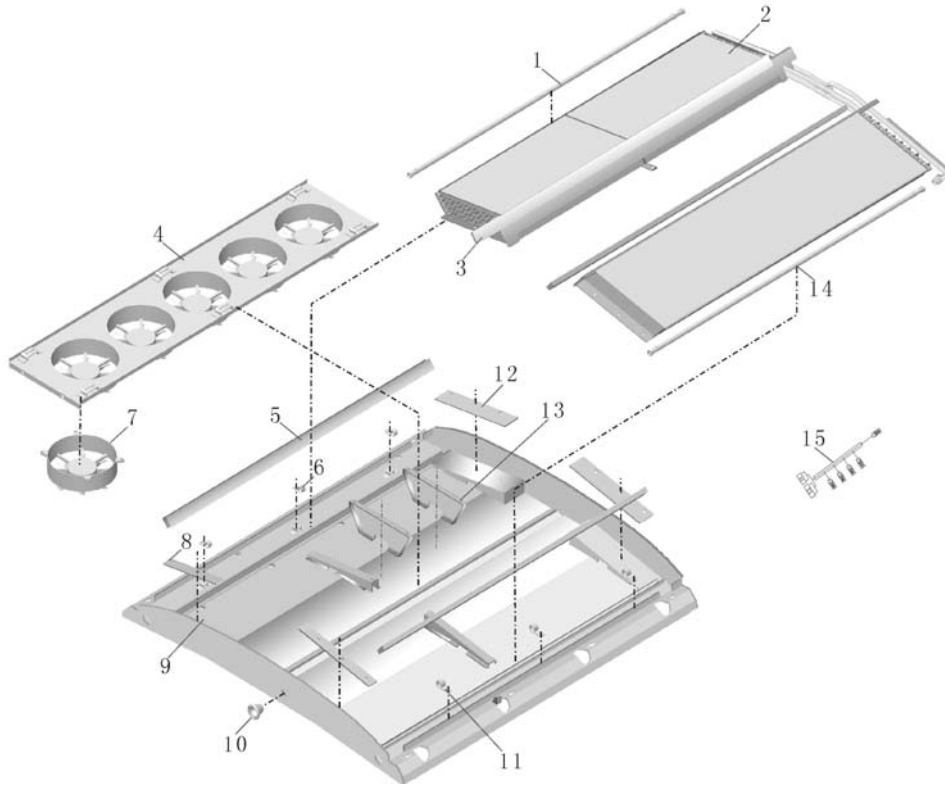


序号 Номер	备件号 номер детали	备件名称 номер детали	数量 количество	单位 единица	备注 примечание
1	8135-00011	出液管 Труба отвода воды	1	根 шт	
2	8136-00007	冷凝器芯体 Сердечник конденсатора	1	件 шт	
3	8130-00088	海绵条 Полосовая губка	2	块 шт	
4	8105-00017	风机盖板组件 Узел накладки вентилятора	1	件 шт	
5	8130-00087	海绵条 Полосовая губка	2	块 шт	
6	8105-00032	卡箍 Хомут	3	件 шт	
7	8114-00006	冷凝风机 Вентилятор конденсатора	5	台 шт	
8	8130-00130	减震垫板 Буферная прокладка	2	块 шт	
9	8128-00007	冷凝器壳体 Оболочка конденсатора	1	件 шт	
10	8130-00144	过线圈 Катушка	1	件 шт	
11	8105-00033	卡箍 Хомут	3	件 шт	
12	8130-00131	减震垫板 Буферная прокладка	2	块 шт	

8103-04223 (2)

空调机总成(2)  
Кондиционер в сборе(2)

[返回](#)  
[Обратно](#)

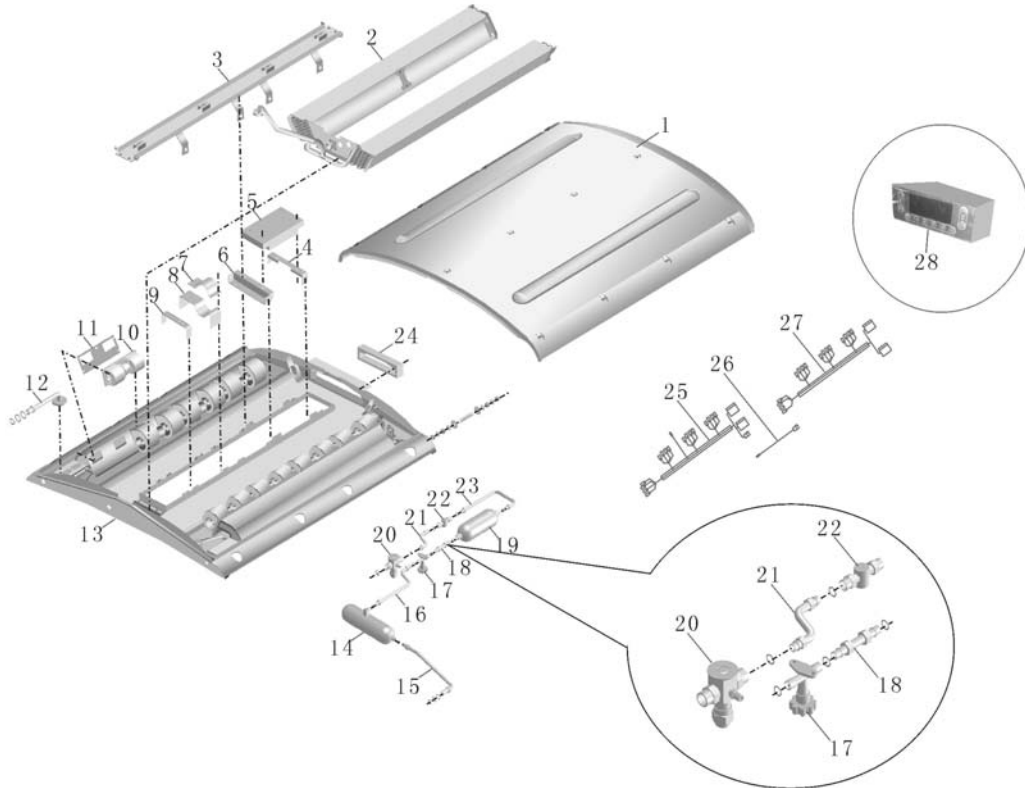


序号 Номер	备件号 номер детали	备件名称 номер детали	数量 количес тво	单位 единиц а	备注 примеча ние
13	8105-00021	安装支座 Основание для монтажа	2	件 шт	
14	8135-00010	进气管 Впускной трубопровод	1	根 шт	
15	8112-00355	冷凝器机组线束 Жгут агрегата конденсатора	1	根 шт	

8103-04223 (3)

空调机总成 (3)  
Кондиционер в сборе (3)

[返回](#)  
[Обратно](#)



序号 Номер	备件号 номер детали	备件名称 номер детали	数量 количество	单位 единица	备注 примечание
1	8107-00005	蒸发器盖子 Крышка испарителя	1	件 шт	
2	8129-00010	蒸发器芯体 Сердечник испарителя	1	件 шт	
3	8107-00023	支撑板 Опорная плита	1	件 шт	
4	8107-00041	支架2 Кронштейн 2	1	件 шт	
5	8112-00354	KFD32J-056B电控盒 Бокс электроуправления KFD32J-056B	1	件 шт	
6	8107-00009	支架1 Кронштейн 1	1	件 шт	
7	8107-00026	支座2 Основание 2	1	件 шт	
8	8107-00014	支座 Основание	1	件 шт	
9	8107-00010	支座 Основание	1	件 шт	
10	8114-00001	蒸发风机 Вентилятор испарителя	8	台 шт	
11	8135-00112	密封垫 Уплотнительная прокладка	8	件 шт	
12	8135-00070	连接管 Соединительная труба	1	根 шт	

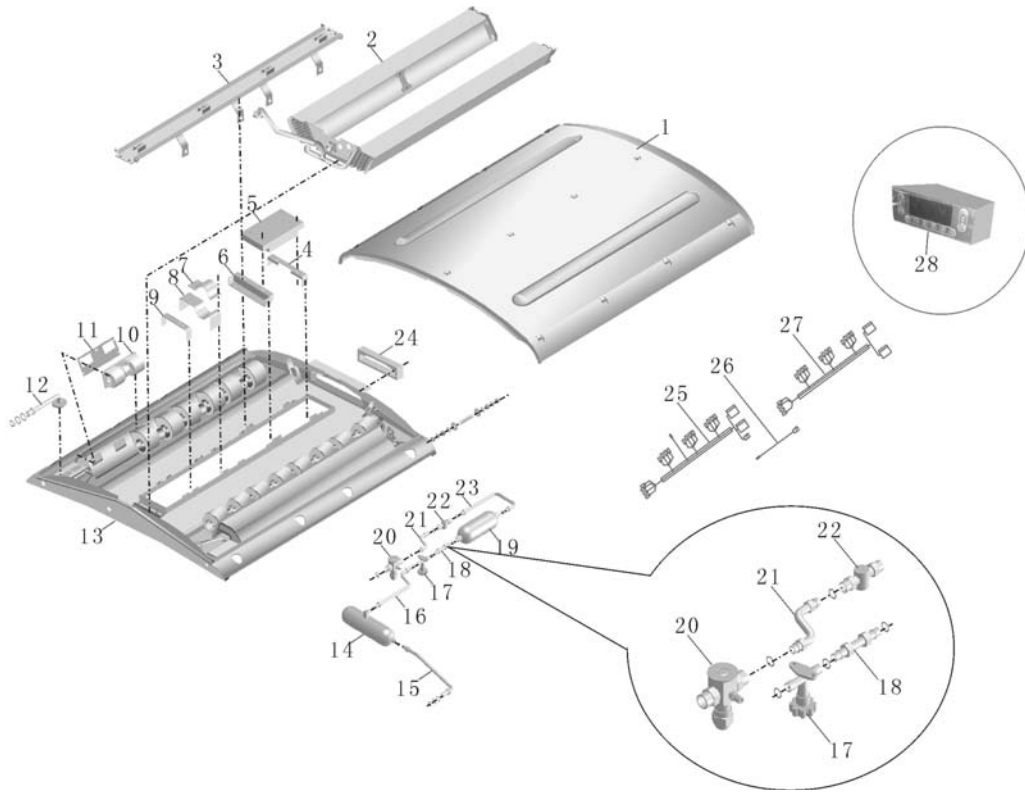


8103-04223 (3)

空调机总成 (3)  
Кондиционер в сборе (3)



[返回](#)  
[Обратно](#)



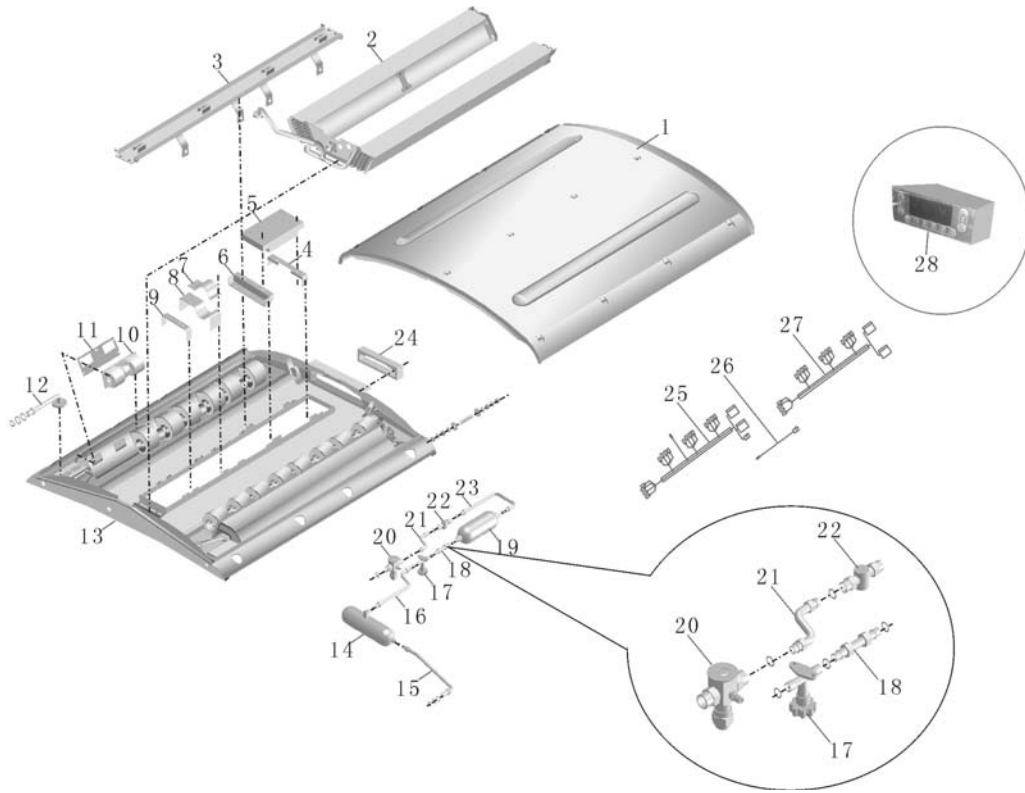
序号 Номер	备件号 номер детали	备件名称 номер детали	数量 количество	单位 единица	备注 примечание
13	8127-00007	蒸发器壳体 Оболочка испарителя	1	件 шт	
14	8109-00008	储液器 Резервуар для жидкости	1	件 шт	
15	8135-00071	进液管 Труба для входа жидкости	1	根 шт	
16	8135-00063	进液管 Труба для входа жидкости	1	根 шт	
17	8106-00011	截止阀 Отсечный клапан	1	件 шт	
18	8135-00064	进液管 Труба для входа жидкости	1	根 шт	
19	8109-00002	干燥过滤器 Сухой фильтр	1	件 шт	
20	8106-00009	膨胀阀 Расширительный клапан	1	件 шт	
21	8135-00067	进液管 Труба для входа жидкости	1	根 шт	
22	8109-00010	视液镜 Зеркало для наблюдения за жидкостью	1	件 шт	
23	8135-00049	进液管 Труба для входа жидкости	1	根 шт	
24	8114-00084	新风总成 Новый воздух в сборе	1	件 шт	

8103-04223 (3)

空调机总成 (3)  
Кондиционер в сборе (3)



返回  
Обратно



序号 Номер	备件号 номер детали	备件名称 номер детали	数量 количество	单位 единица	备注 примечание
25	8112-00356	KFD32J-052B蒸发器机组线束 Жгут агрегата испарителя KFD32J-052B	1	根 шт	
26	8114-00033	温度传感器总成 Датчик температуры в сборе	1	根 шт	
27	8112-00357	KFD32J-053B蒸发器机组线束 Жгут агрегата испарителя KFD32J-053B	1	根 шт	
28	8112-00381	KFD28K-074E数控操纵器总成 Управитель цифрового управления в сборе KFD28K-074E	1	个 шт	

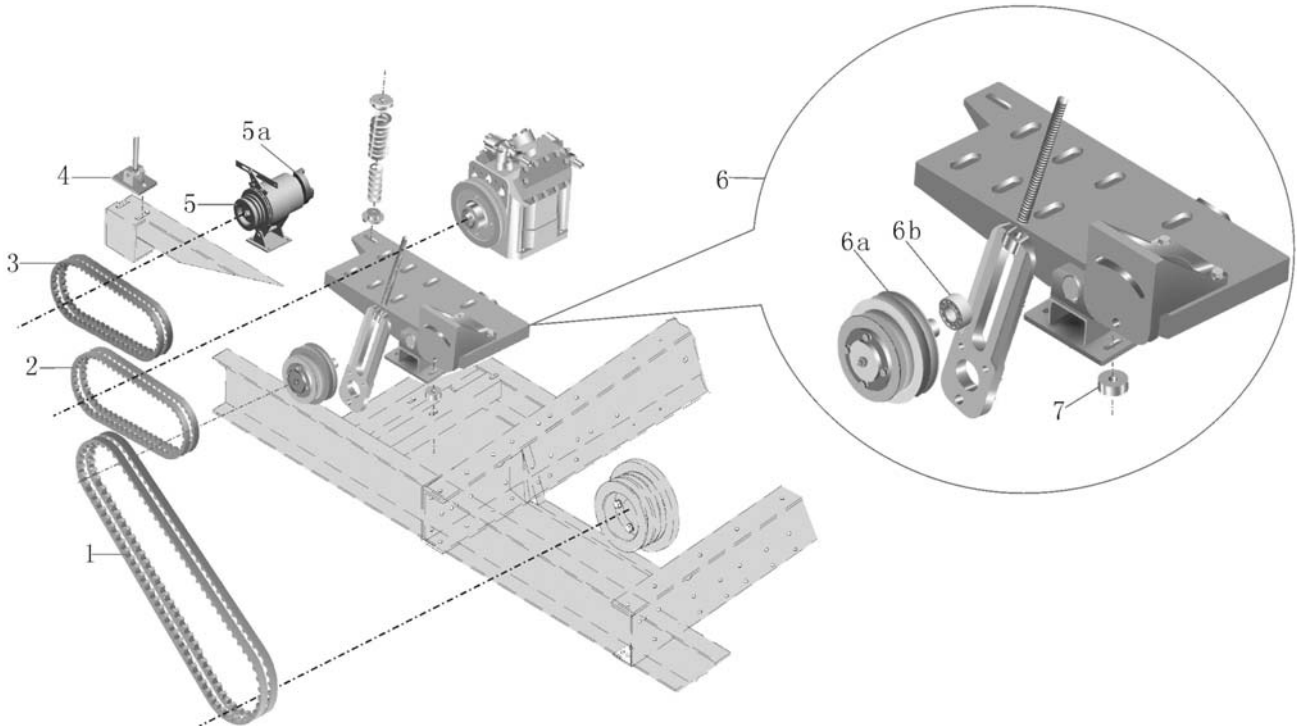
A098-8103

制冷系统总成

Система охлаждения в сборе



返回  
Обратно



序号 Номер	备件号 номер детали	备件名称 номер детали	数量 количество	单位 единица	备注 примечание
1	9405-00232	V型齿形V带(外周长1980) Зубчатый ремень V типа В (внешний периметр 1980)	2	根 шт	
2	9304-00099	V型齿形V带(外周长1185) Зубчатый ремень V типа В (внешний периметр 1185)	2	根 шт	
3	9405-00230	A型齿形V带(外周长1035) Зубчатый ремень V типа А(внешний периметр 1035)	2	根 шт	
4	8103-00636	弹簧支座支撑板 Опорная плита основания рессоры	1	件 шт	
5	3701-00005	发电机8SC3110VC 09 150A 无电瓶 双A φ90 Генератор 8SC3110VC 09 150А, без аккумулятора, двойной , А φ90	1	台 шт	
5a	3702-00171	发电机调节器 Регулятор генератора	1	件 шт	
6	8103-01700	压缩机支架总成(6129H左置) Кронштейн компрессора в сборе (на левой стороне 6129H)	1	件 шт	
6a	8103-02974	过渡轮总成 Промежуточное колесо в сборе	1	件 шт	
6b	9405-00075	空调过渡轮轴承 6308 进口 Подшипник промежуточного колеса кондиционера, 6308, импортный	1	个 шт	
7	8103-00412	减震垫 Буферная прокладка	4	件 шт	

A098-8101

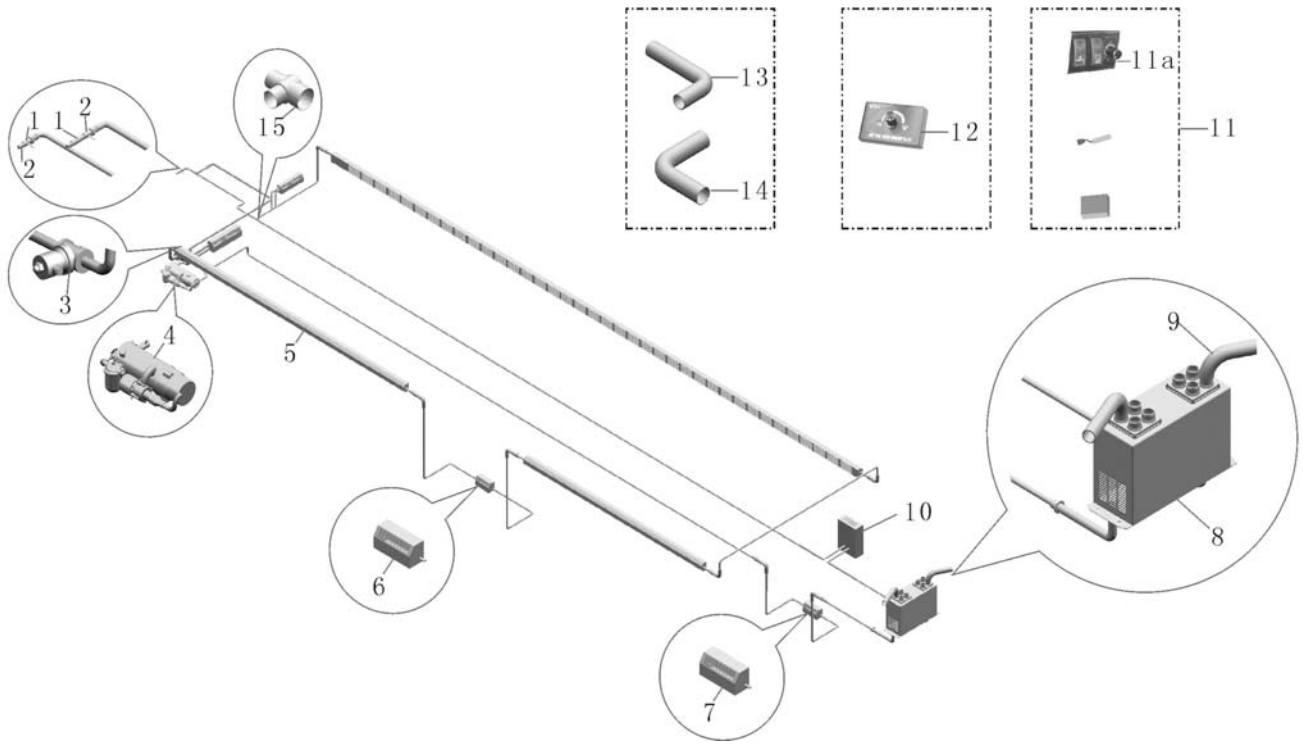
水暖系统安装总成

Монтаж системы водяного отопления в сборе



返回

Обратно



序号 Номер	备件号 номер детали	备件名称 номер детали	数量 количество	单位 единица	备注 примечание
1	8101-00248	发动机进水接头 Впускной штуцер двигателя	2	件 шт	
2	8101-00167	Z1' '铜球阀6112HA Медный шаровой клапан Z1" , 6112HA	3	个 шт	
3	8101-01259	简易温控电磁阀(无控制面板) Упрощенный электромагнитный клапан управления температурой ( без панели управления)	1	件 шт	
4	8101-00973	伟巴斯特DW300型燃油加热器(30KW, 含水泵) Топливный нагреватель Webasto типа DW300(30к.вт, включая водоносос)	1	套 комплект	
5	8101-01886	6129H俄罗斯整车用水暖散热器一套/河北宏业 Комплект радиатора водяного отопления для целостного российского автобуса 6129H/компания Хуне провинции Хэбэй	1	套 комплект	
6	8101-01667	踏步强制散热器(SR-300J/2) Радиатор с вентилятором отопителя ступени SR-300j/2)	1	件 шт	
7	8101-01557	踏步强制散热器(SR-300J/2) Радиатор с вентилятором отопителя ступени SR-300j/2)	1	件 шт	
8	8102-00387	CS-1200M/2. Yт2除霜器(外进风) Дефростер CS-1200M/2.Yт2(со входом воздуха)	1	件 шт	
9	8102-00362	橡胶伸缩阻燃除霜管(Φ50, 长1200mm) Резиновая сократительная огнестойкая труба дефростера (Φ50, длиной 1200мм)	2	根 шт	
	8102-00361	橡胶伸缩阻燃除霜管(Φ50, 长1000mm) Резиновая сократительная огнестойкая труба дефростера (Φ50, длиной 1000мм)	1	根 шт	
	8102-00360	橡胶伸缩阻燃除霜管(Φ50, 长800mm) Резиновая сократительная огнестойкая труба дефростера (Φ50, длиной 800мм)	1	根 шт	
	8102-00359	橡胶伸缩阻燃除霜管(Φ50, 长500mm) Резиновая сократительная огнестойкая труба дефростера (Φ50, длиной 500мм)	2	根 шт	

A098-8101

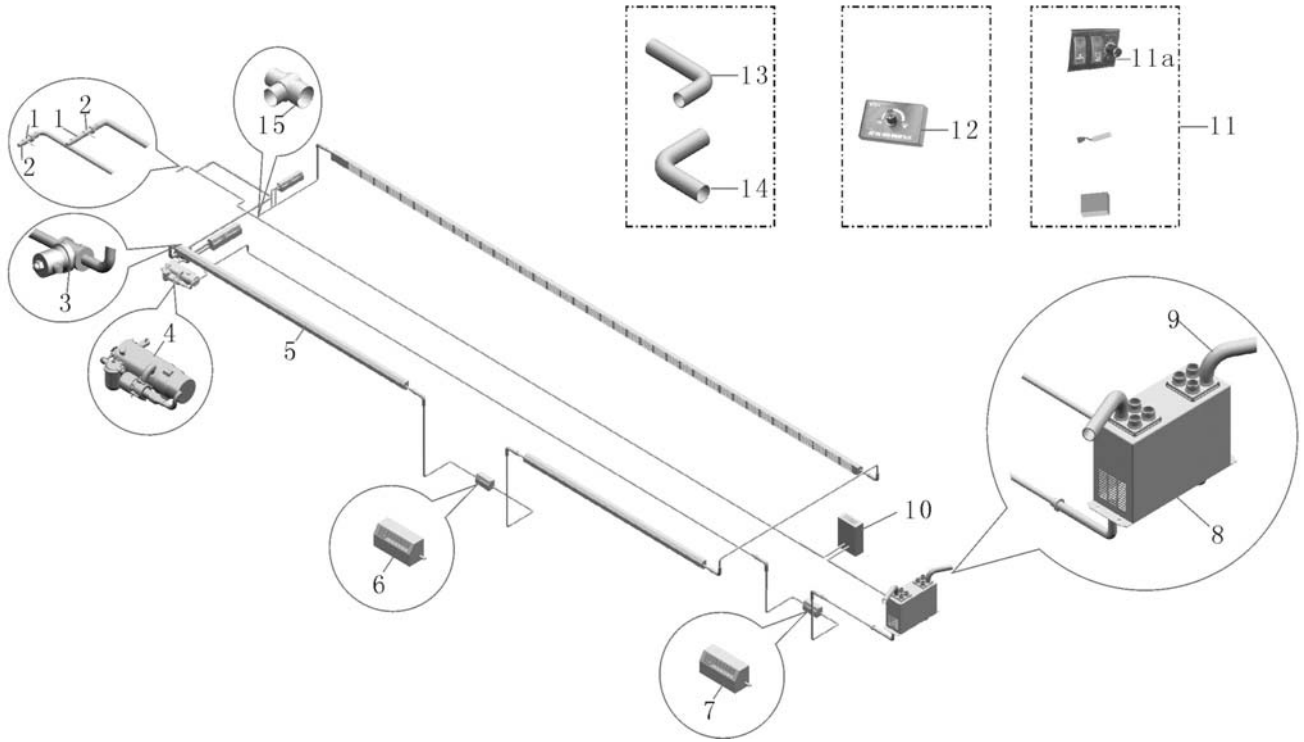
水暖系统安装总成

Монтаж системы водяного отопления в сборе



返回

Обратно

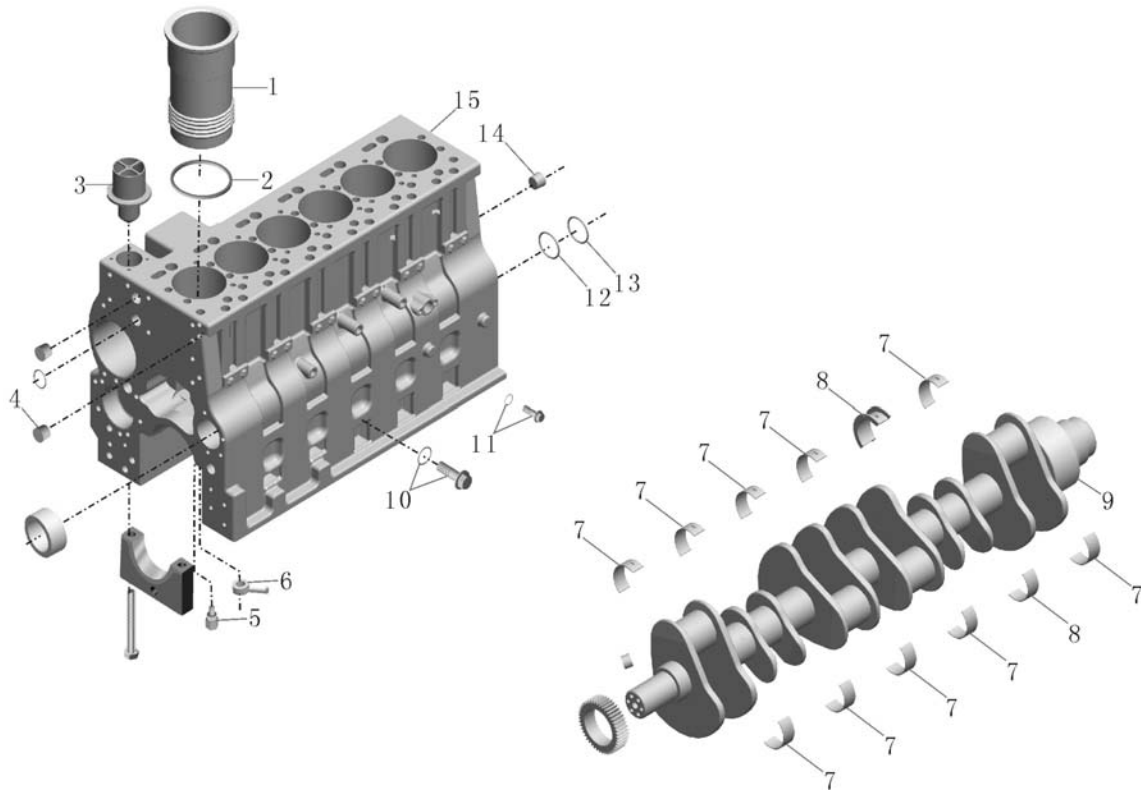


序号 Номер	备件号 номер детали	备件名称 номер детали	数量 количес тво	单位 единиц а	备注 примеча ние
10	8101-01716	SR-200加高型司机取暖器 (开关分高/低/关) Отопитель высокого места для водителя SR-200 (выключатель включает высокий, низкий и выключение)	1	件 ШТ	
11	8101-01313	温控系统组件 Узел системы управления температурой	3	件 ШТ	
11a	8101-02194	温控开关 Выключатель управления температурой	1	件 ШТ	
12	8102-00386	除霜器用无级调速开关 (24V) Выключатель бесступенчатого регулирования дефростера (24в)	1	件 ШТ	
13	8111-00084	出水弯胶管 (暖风) $\phi 26$ ( $\phi 34$ ) *650 (200) Гибкая резиновая труба для отвода воды (теплый воздух) $\phi 26(\phi 34)*650(200)$	4	根 ШТ	
14	8101-01477	水暖专用夹线橡胶弯接头 $\phi 38 / \phi 38$ Специальный резиновый штуцер для системы водяного отопления $\phi 38/\phi 38$	1	件 ШТ	
15	8111-00247	内螺纹三通管接头 Z3/4" Штуцер трехходовой трубы с внутренней резьбой Z3/4"	1	件 ШТ	



1000-00831 (1) **气缸体**  
**Корпус цилиндра**

[返回](#)  
[Обратно](#)



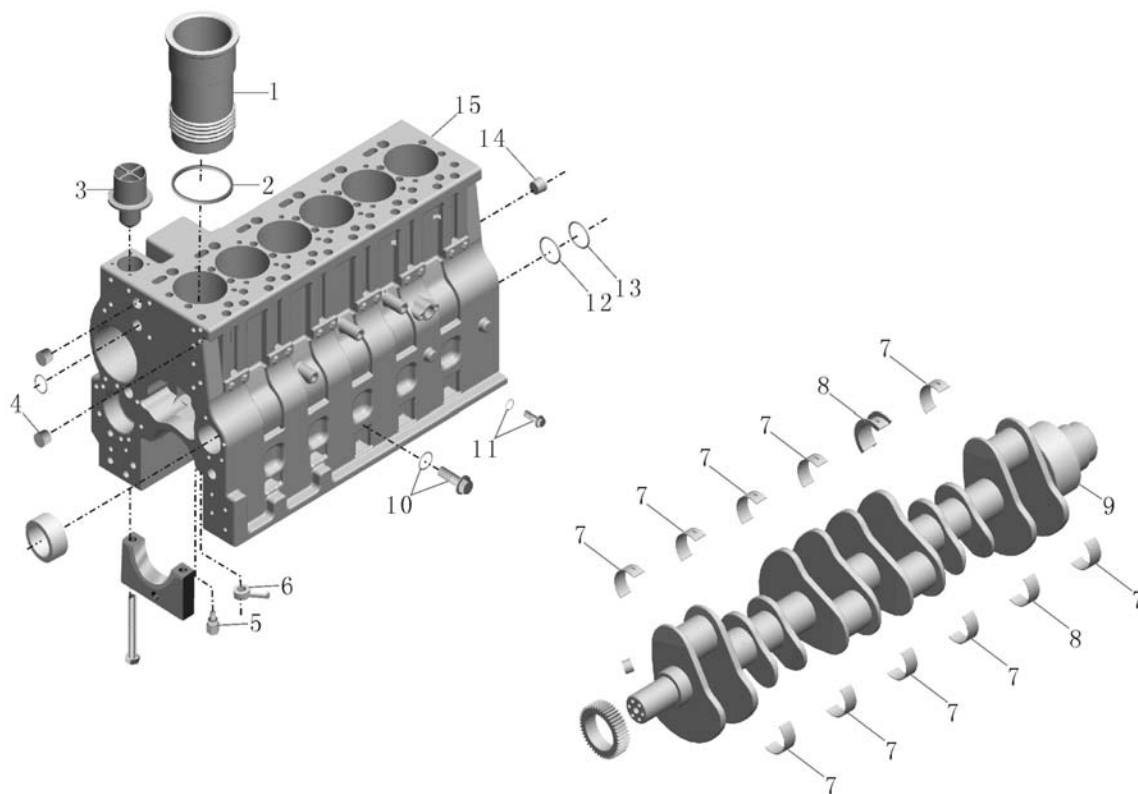
序号 Номер	备件号 номер детали	备件名称 номер детали	数量 количество	单位 единица	备注 примечание
1	1002-00087	气缸套; C245 20 Гильза цилиндра, C245 20	6	件 шт	
2	1002-00082	矩形密封圈 Прямоугольное уплотнительное кольцо	6	件 шт	
3	1306-00123	节温器; L325 20 Термостат, L325 20	1	件 шт	
4	1006-00052	定位销 Установочный штифт	2	件 шт	
5	1002-00168	活塞冷却喷嘴; ISLe 350 Охлаждающий дюз Поршенья; ISLe 350	6	件 шт	
6	1305-00041	放水阀 Клапан отвода воды	1	件 шт	
7	1005-00529	主轴瓦; ISLe 350 Главный бушинг; ISLe350	1	组 блок	
8	1005-00528	曲轴止推瓦; ISLe 350 Стопорный бушинг коленвала, ISLe350	1	组 блок	
9	1005-00659	曲轴; ISLe Колевал, ISLe	1	件 шт	
10	C3678923	螺塞 Болт-пробка	6	件 шт	
11	C3678921	螺塞总成 Болт-пробка в сборе	1	件 шт	
12	1002-00085	O形密封圈 O-образное уплотнительное кольцо	1	件 шт	



1000-00831 (1)

气缸体  
Корпус цилиндра

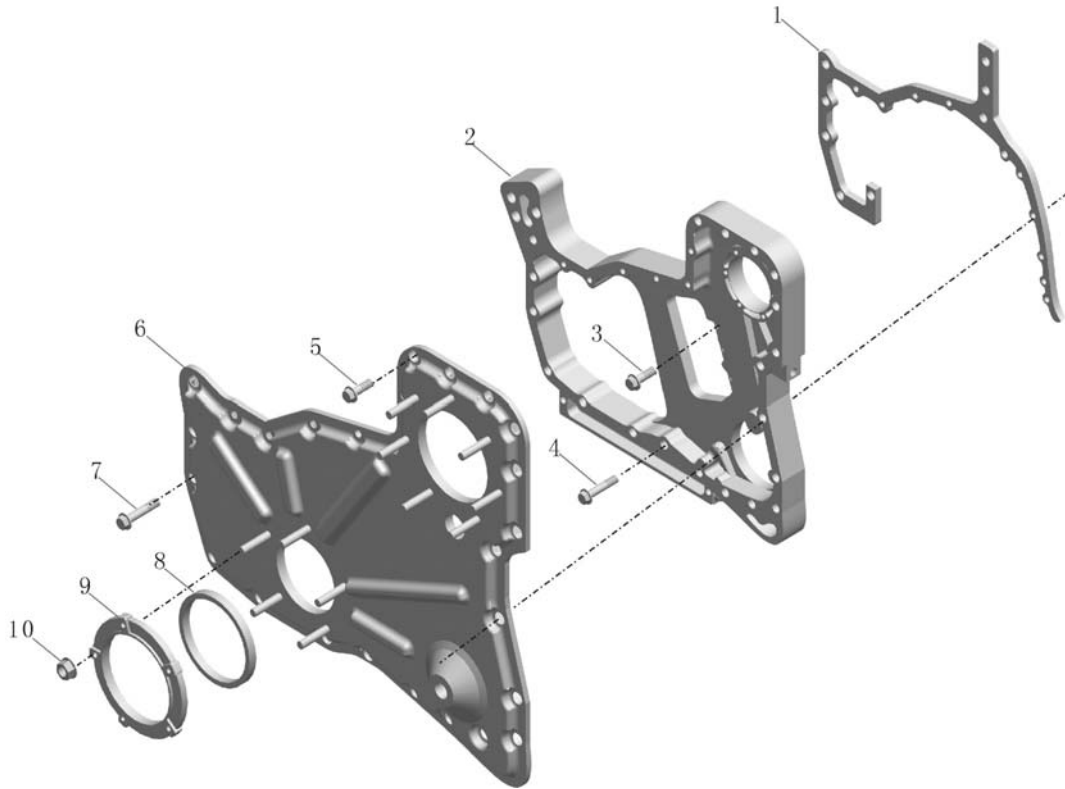
[返回](#)  
[Обратно](#)



序号 Номер	备件号 номер детали	备件名称 номер детали	数量 количество	单位 единица	备注 примечание
13	1005-00269	碗形塞 Пробка образом чаши	1	件 шт	
14	1006-00053	定位销 Установочный штифт	4	件 шт	
15	1002-00247	气缸体; ISLe 290 Гильза цилиндра, ISLe 290	1	件 шт	

1000-00831 (2) 齿轮室组  
Узел кабины шестерни

[返回](#)  
[Обратно](#)

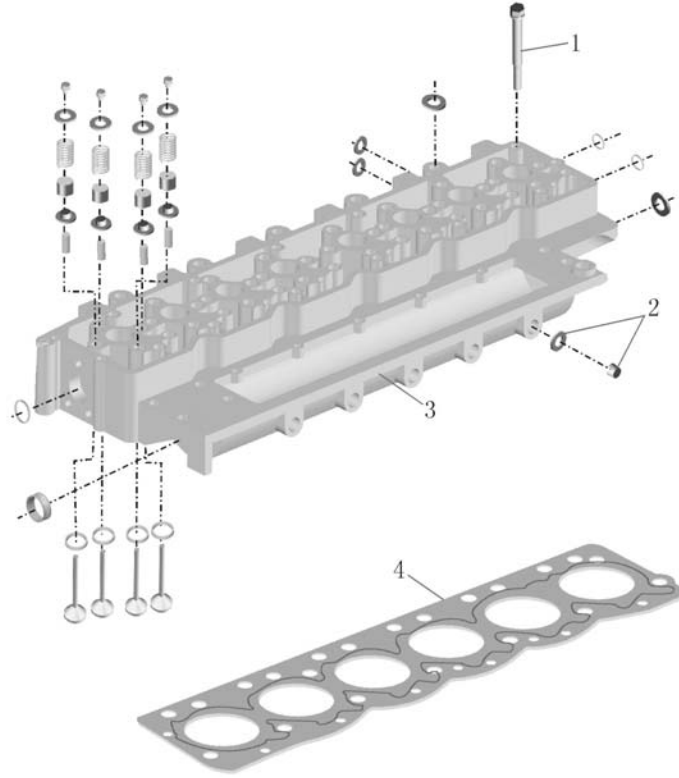


序号 Номер	备件号 номер детали	备件名称 номер детали	数量 количество	单位 единица	备注 примечание
1	1002-00246	齿轮室密封垫;C245 Уплотнительная прокладка кабины шестерни, C245	1	件 шт	
2	1002-00260	齿轮室; ISLe Камера шестерни, ISLe	1	件 шт	
3	C3926846	六角法兰面螺栓 Шестигранный болт с фланцевой поверхностью	3	件 шт	
4	C3943885	六角法兰面螺栓 Шестигранный болт с фланцевой поверхностью	3	件 шт	
5	C3925883	六角法兰面螺栓 Шестигранный болт с фланцевой поверхностью	13	件 шт	
6	1002-00248	齿轮室盖; ISLe 290 Крышка кабины шестерни, ISLe 290	1	件 шт	
7	9401-00229	六角法兰面螺栓 Шестигранный болт с фланцевой поверхностью	0.11	百 сто	
8	1005-00424	曲轴前油封;C245 20 Передний сальник колевала, C245 20	1	件 шт	
9	1005-00423	前油封座;C245 20 Основание переднего сальника, C245 20	1	件 шт	
10	C3938077	锁紧螺母 Контрящая гайка	5	件 шт	

1000-00831 (3)

气缸盖罩  
Крышка цилиндра

[返回](#)  
[Обратно](#)

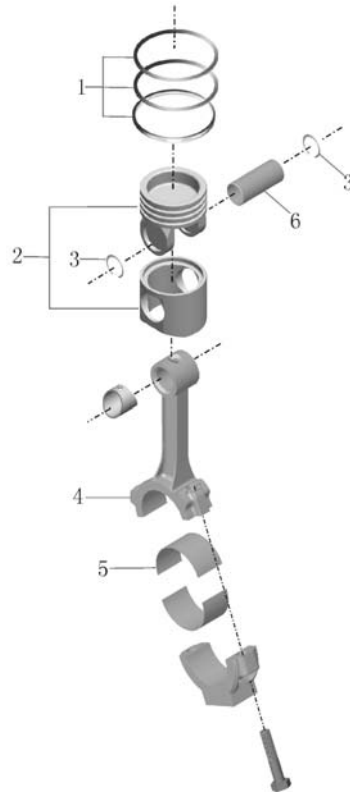


序号 Номер	备件号 номер детали	备件名称 номер детали	数量 количество	单位 единица	备注 примечание
1	1003-00273	六角法兰面螺栓; C325 Шестигранный болт с фланцевой поверхностью, C325	26	件 шт	
2	C3678923	螺塞 Болт-пробка	1	件 шт	
3	4942127	气缸盖 Крышка цилиндра	1	件 шт	
4	1003-00199	气缸垫; ISLe 350 Прокладка цилиндра, ISLe 350	1	件 шт	

1000-00831 (4)

活塞及连杆  
Поршень и шатун

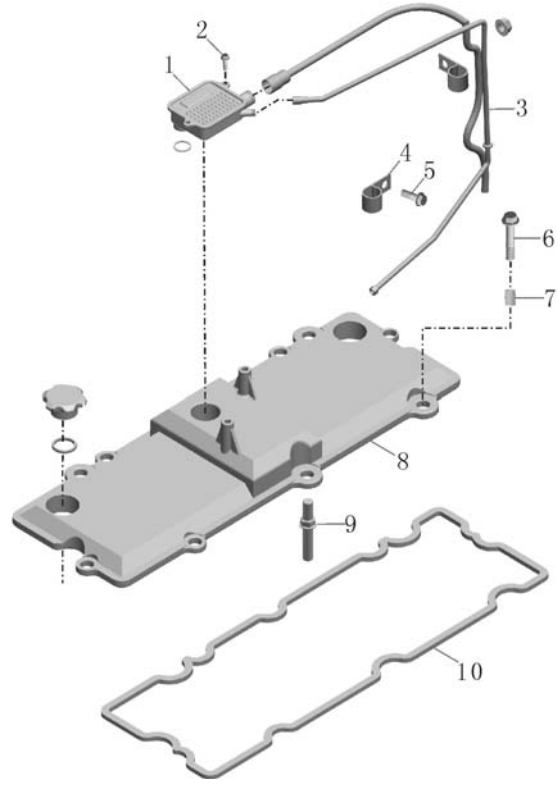
[返回](#)  
Обратно



序号 Номер	备件号 номер детали	备件名称 номер детали	数量 количество	单位 единица	备注 примечание
1	1004-00295	活塞环; ISLe 350 Поршневое кольцо ISLe 350	1	件 шт	
2	1004-00323	活塞; ISLe 290 Поршень, ISLe 350	6	件 шт	
3	1005-00271	活塞肖挡圈 Лабиринт пальца поршня	12	件 шт	
4	1004-00324	连杆; ISLe 290 Шатун, ISLe 290	6	件 шт	
5	1004-00256	连杆瓦; L360 20 Вкладыш шатуна L360 20	6	组 блок	
6	C3950549	活塞销 Палец поршня	6	件 шт	

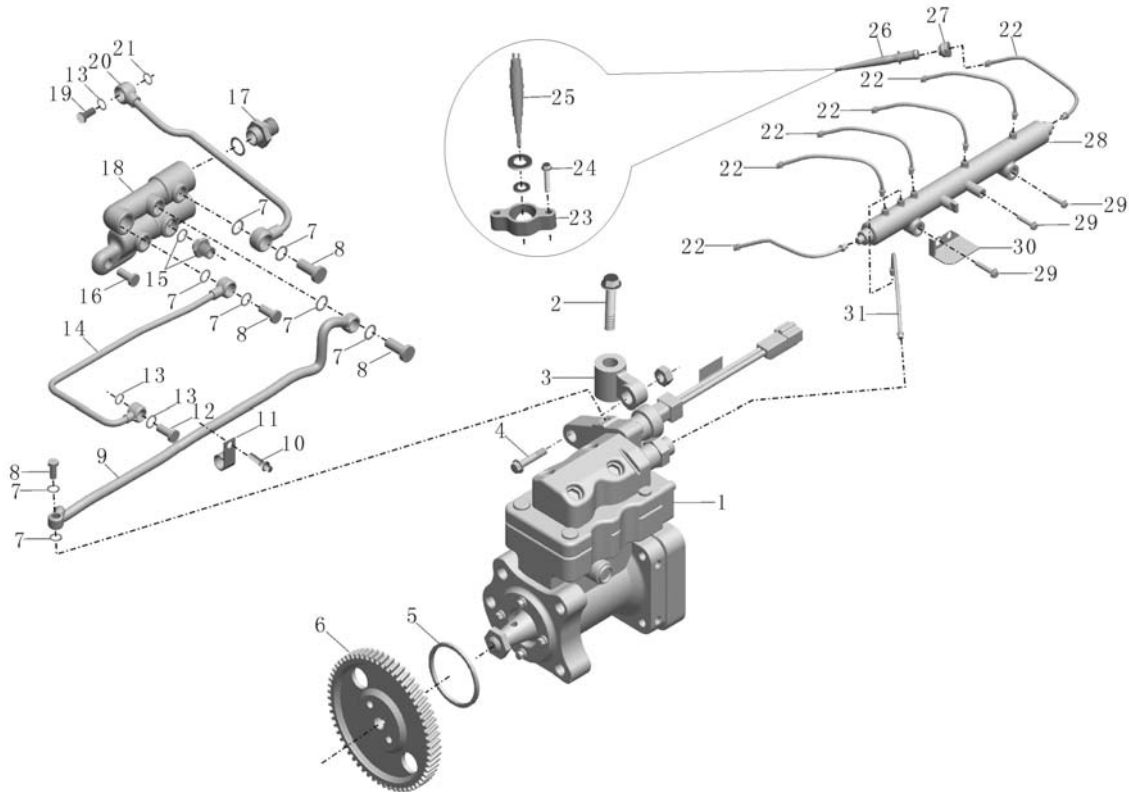
1000-00831 (5) 气阀室及曲轴箱通风系统  
Камера пневмоклапана и система вентилирования коробки коленвала

[返回](#)  
[Обратно](#)



序号 Номер	备件号 номер детали	备件名称 номер детали	数量 количество	单位 единица	备注 примечание
1	3964093	呼吸器室 Камера респиратора	1	件 шт	
2	C3901865	六角法兰面螺栓 Шестигранный болт с фланцевой поверхностью	2	件 шт	
3	C3974546	回油管 Возвратная масляная трубка	1	件 шт	
4	69911 A	管夹 Трубодержатель	1	件 шт	
5	C3925883	六角法兰面螺栓 Шестигранный болт с фланцевой поверхностью	1	件 шт	
6	C3900632	六角法兰面螺栓 Шестигранный болт с фланцевой поверхностью	1	件 шт	
7	C3959799	减振块 Виброизоляционная колодка	8	件 шт	
8	C3970866	气阀室罩 Кожух камеры пневмоклапана	1	件 шт	
9	C3999620	六角法兰面螺栓 Шестигранный болт с фланцевой поверхностью	7	件 шт	
10	1003-00220	气阀室罩密封垫; L325 20 Уплотнительная прокладка кожуха камеры пневмоклапана, L325 20	1	件 шт	

### 1000-00831 (6) 燃油泵及管路总成 Топливный насос и маслопровод в сборе

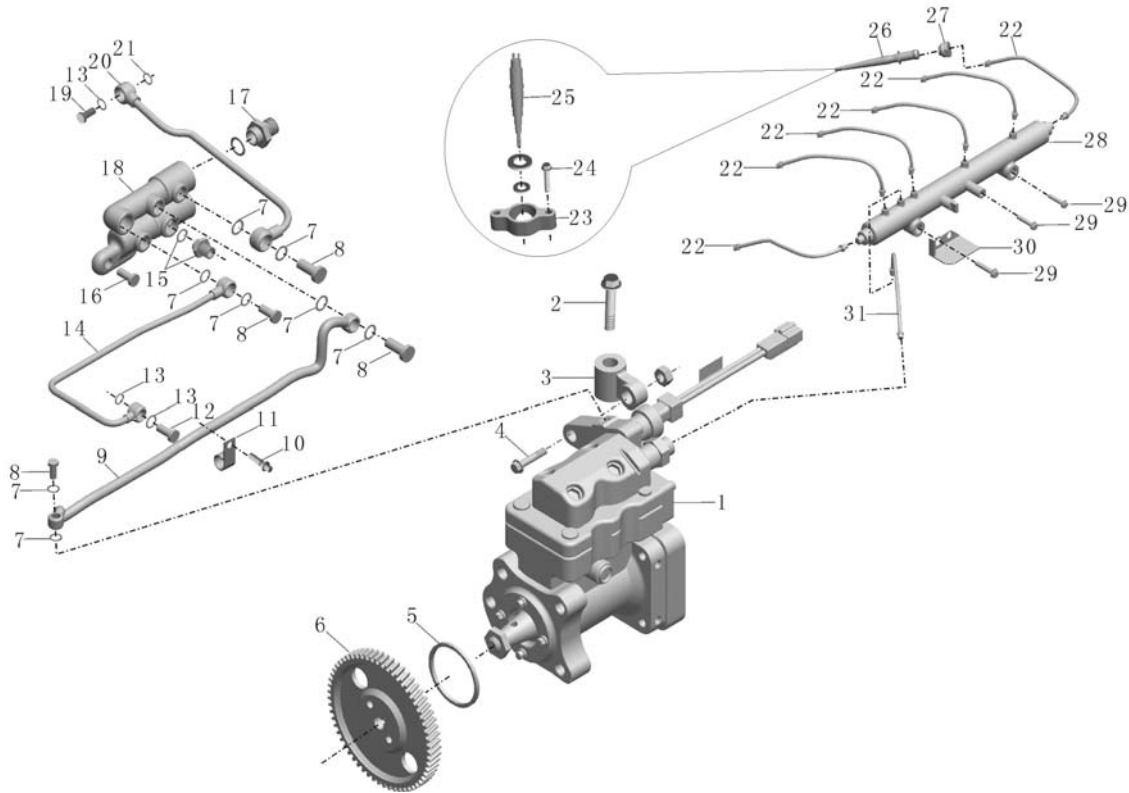


序号 Номер	备件号 номер детали	备件名称 номер детали	数量 количество	单位 единица	备注 примечание
1	1111-00116	燃油泵总成; ISLe 350 Топливный насос в сборе, ISLe 350	1	件 шт	
2	C3904446	六角法兰面螺栓 Шестигранный болт с фланцевой поверхностью	1	件 шт	
3	1111-00151	燃油泵支架; ISLe 290 Кронштейн топливного насоса, ISLe 290	1	件 шт	
4	Q1841250-0H1	六角法兰面螺栓 Шестигранный болт с фланцевой поверхностью	1	件 шт	
5	C3899283	O形密封圈 O-образное уплотнительное кольцо	1	件 шт	
6	1111-00114	燃油泵齿轮; ISLe 350 Шестерня топливного насоса, ISLe 350	1	件 шт	
7	C3963990	密封垫圈 Уплотнительная шайба	9	件 шт	
8	C3903035	琶形接头螺栓 Болт с узлом образа ПА	4	件 шт	
9	1104-00600	燃油输油管3; ISLe 290 Топливный маслопровод 3, ISLe 290	1	件 шт	
10	C3903990	六角法兰面螺栓 Шестигранный болт с фланцевой поверхностью	1	件 шт	
11	C3629452	夹子 Зажим	1	件 шт	
12	1008-00077	琶形接头螺栓 Болт с узлом образа ПА	1	件 шт	



1000-00831 (6) **燃油泵及管路总成**  
**Топливный насос и маслопровод в сборе**

[返回](#)  
[Обратно](#)



序号 Номер	备件号 номер детали	备件名称 номер детали	数量 количество	单位 единица	备注 примечание
13	C3963988	密封垫圈 Уплотнительная шайба	3	件 шт	
14	1104-00601	燃油回油管1; ISLe 290 Топливный маслопровод 1, ISLe 290	1	件 шт	
15	C3678923	螺塞 Болт-пробка	1	件 шт	
16	Q1841035	六角法兰面螺栓 Шестигранный болт с фланцевой поверхностью	2	件 шт	
17	C3061833	直通接头体 Корпус узла прямого соединения	1	件 шт	
18	C3966656	油管连接体 Соединительный корпус маслопровода	1	件 шт	
19	C3957290	检查阀 Проверочный клапан	1	件 шт	
20	1104-00602	燃油回油管2; ISLe 290 Возвратная топливная трубка 2, ISLe 290	1	件 шт	
21	C3963990	密封垫圈 Уплотнительная шайба	9	件 шт	
22	1129-00052	高压油管; ISLe Маслопровод высокого давления, ISLe	6	组 блок	
25	C4942359	喷油器 Маслораспылитель	6	件 шт	
24	C4017567	六角法兰面螺栓 Шестигранный болт с фланцевой поверхностью	12	件 шт	

1000-00831 (6)

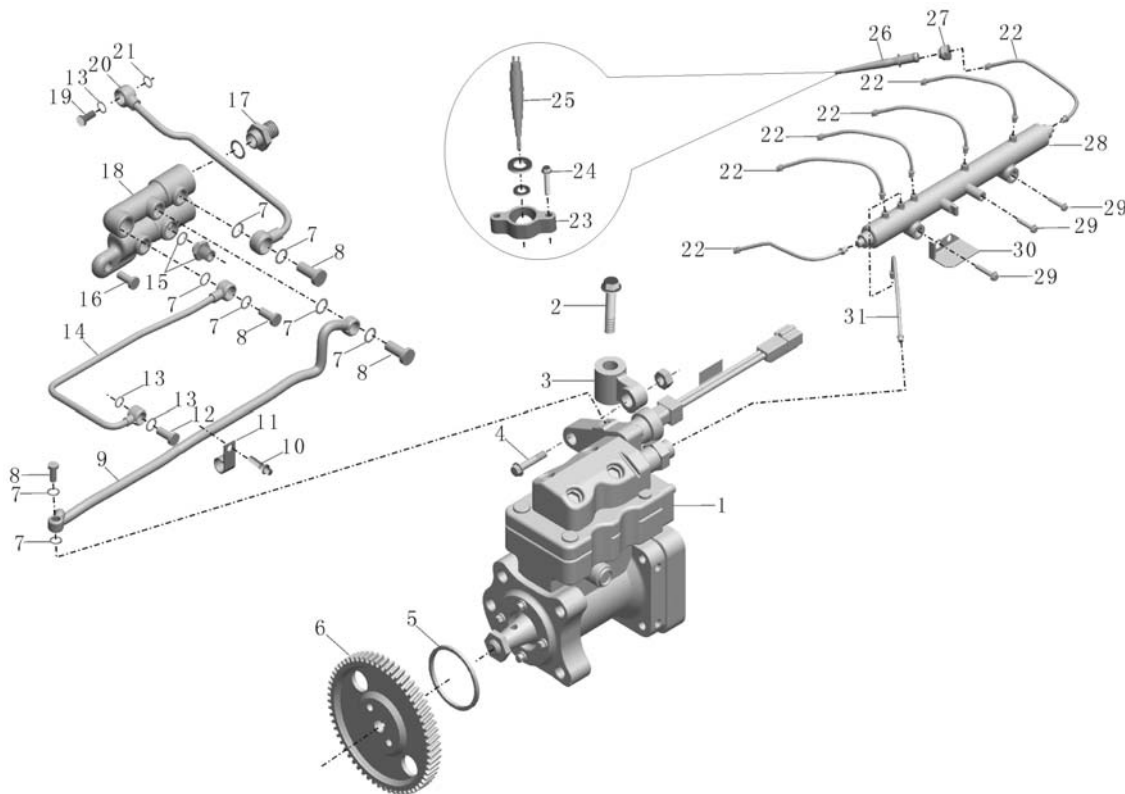
燃油泵及管路总成

Топливный насос и маслопровод в сборе



返回

Обратно



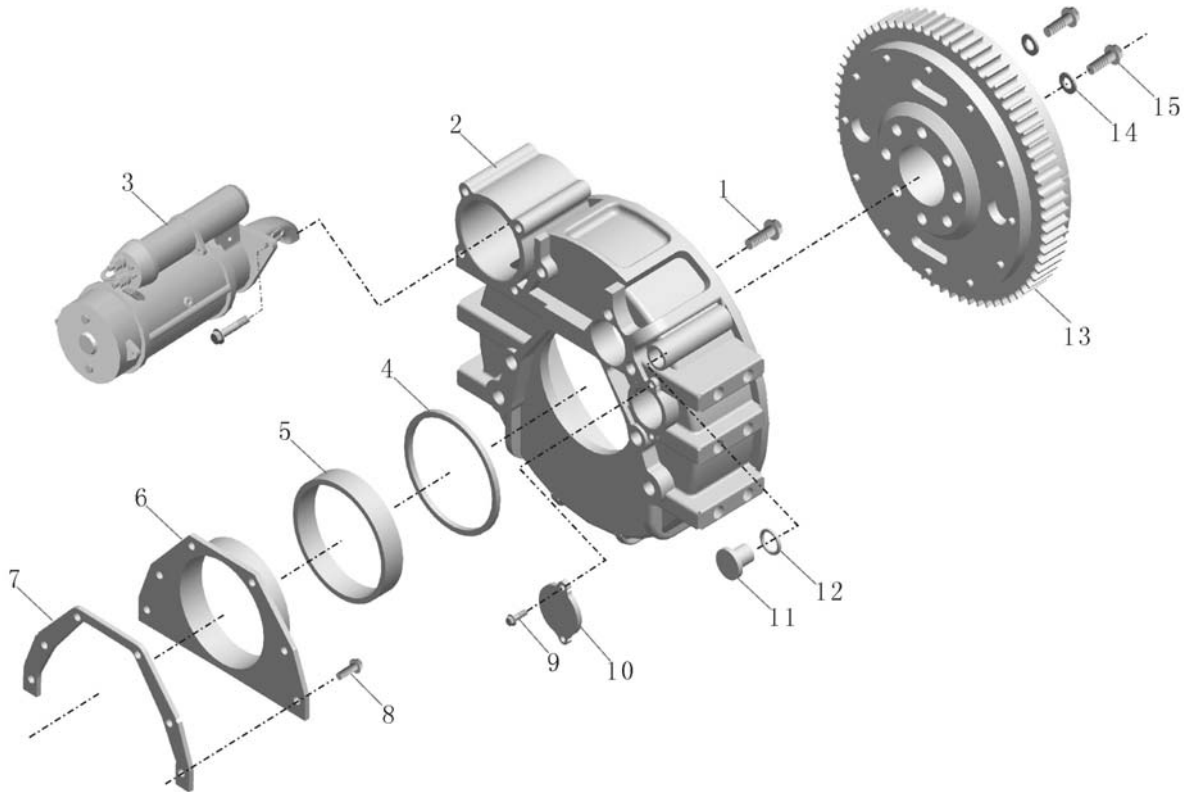
序号 Номер	备件号 номер детали	备件名称 номер детали	数量 количес тво	单位 единиц а	备注 примеча ние
23	C4936660	喷油器压板 Прижимная плита маслораспылителя	6	件 шт	
26	C4903290	燃油喷油器连接件 Прикрепитель топливного маслораспылителя	6	件 шт	
27	1104-00812	喷油器油管座; ISLe 290 Основание топливной трубки маслораспылителя, ISLe 290	6	件 шт	
28	1104-00603	燃油共轨管; ISLe 290 Топливная трубка common rail, ISLe 290	1	件 шт	
29	C3904446	六角法兰面螺栓 Шестигранный болт с фланцевой поверхностью	3	件 шт	
30	C3966853	管路支架 Держатель трубопровода	1	件 шт	
31	1104-00722	高压燃油输油管; ISLe Топливная трубка высокого давления, ISLe	1	件 шт	

1000-00831 (7)

飞轮壳及启动机  
Корпус маховика и стартер



返回  
Обратно



序号 Номер	备件号 номер детали	备件名称 номер детали	数量 количество	单位 единица	备注 примечание
1	9401-00231	六角法兰面螺栓 Шестигранный болт с фланцевой поверхностью	0.12	百 СТО	
2	1005-00276	飞轮壳;C245 20 Корпус маховика, C245 20	1	件 ШТ	
3	3708-00038	起动机ST 9351 Стартер, ST9351	1	件 ШТ	
4	1005-00574	矩形密封圈6 Прямоугольное уплотнительное кольцо 6	1	件 ШТ	
5	1005-00579	曲轴后油封; ISLe 290 Задний сальник коленвала ISLe 290	1	件 ШТ	
6	1014-00012	后油封座 Основание заднего сальника	1	件 ШТ	
7	1014-00013	后油封座密封垫 Уплотнительное кольцо основания заднего сальника	1	件 ШТ	
8	C3991306	六角法兰面螺栓 Шестигранный болт с фланцевой поверхностью	8	件 ШТ	
9	C3900629	六角法兰面螺栓 Шестигранный болт с фланцевой поверхностью	2	件 ШТ	
10	C3908095	盖板 Накладка	1	件 ШТ	
11	C3910248	塑性堵塞 Пластмассовая пробка	1	件 ШТ	
12	C3910260	O 形密封圈 O-образное уплотнительное кольцо	1	件 ШТ	

1000-00831 (7)

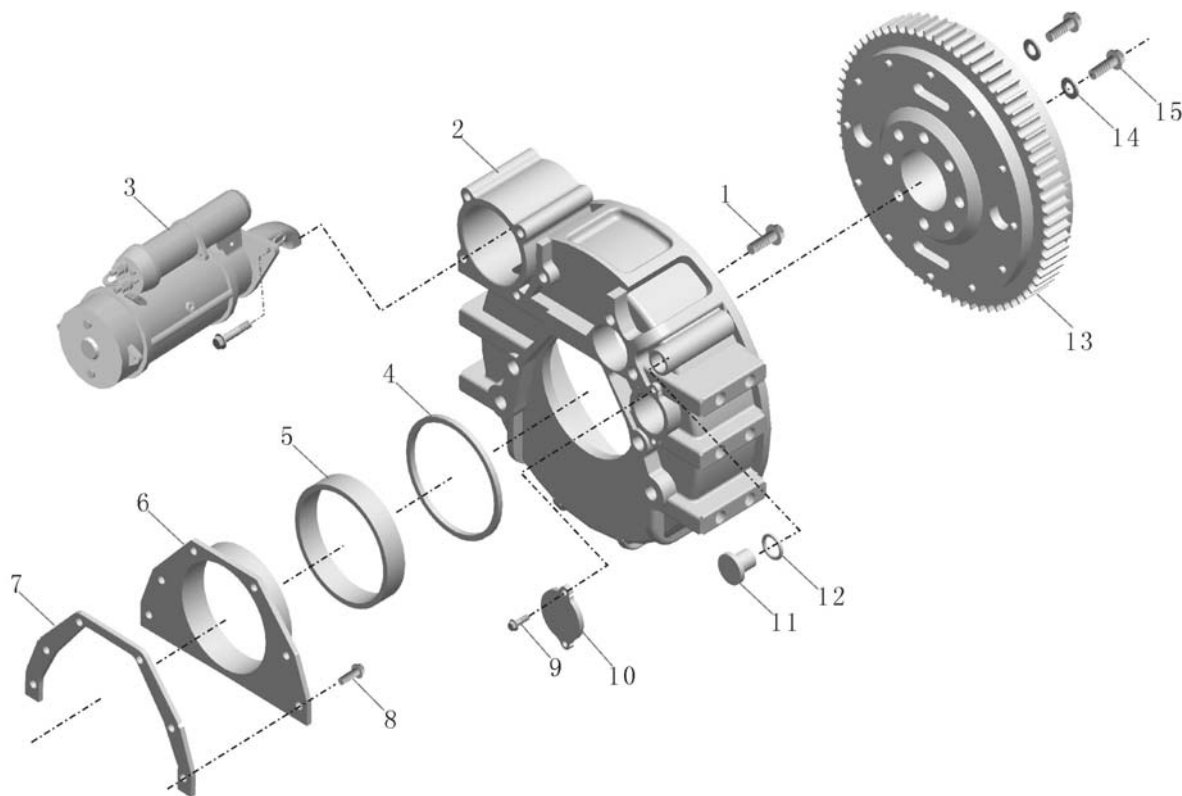
飞轮壳及启动机

Корпус маховика и стартер



[返回](#)

[Обратно](#)



序号 Номер	备件号 номер детали	备件名称 номер детали	数量 количество	单位 единица	备注 примечание
13	C4980922	飞轮总成 Маховик в сборе	1	件 шт	
14	C3900269	平垫圈 Плоская шайба	8	件 шт	
15	C3977274	飞轮螺栓 Болт маховика	8	件 шт	

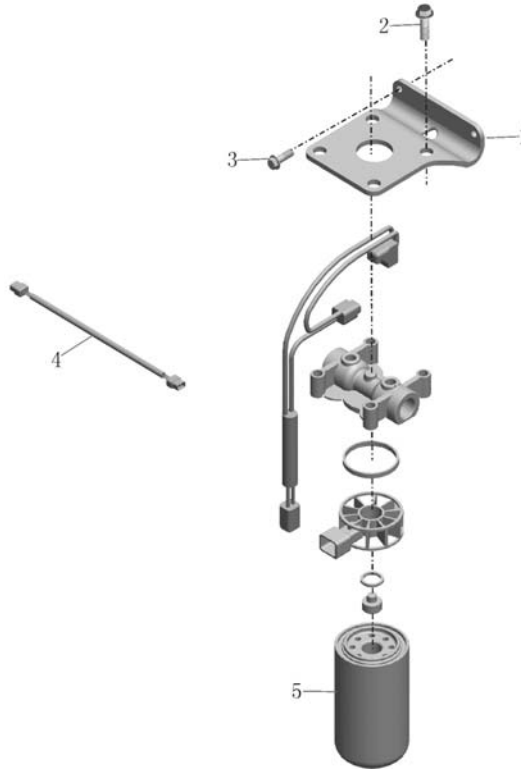
1000-00831 (8)

供油系附件组

Узел принадлежностей системы топливопитания



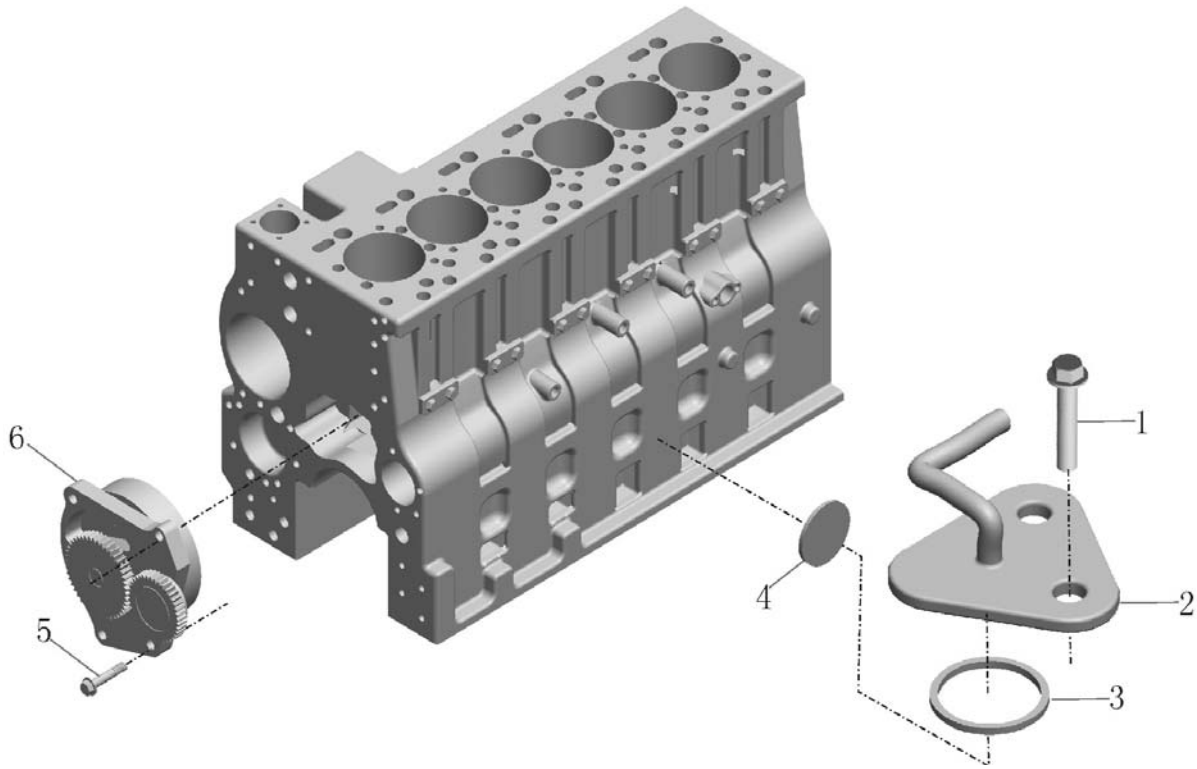
[返回](#)  
Обратно



序号 Номер	备件号 номер детали	备件名称 номер детали	数量 количество	单位 единица	备注 примечание
1	C3944845	燃油滤清器支架 Держатель топливного фильтра	1	件 шт	
2	C3010596	带垫圈螺栓 Болт с шайбой	4	件 шт	
3	C3903990	六角法兰面螺栓 Шестигранный болт с фланцевой поверхностью	2	件 шт	
4	4001-00376	线束 Жгут	1	件 шт	
5	1117-00063	燃油滤清器总成-粗FS1003 Топливный фильтр в сборе-грубый FS1003	1	件 шт	

1000-00831 (9) 机油泵及缸体加油附件组  
 Масляный насос и узел принадлежностей заливки масла цилиндра

[返回](#)  
[Обратно](#)



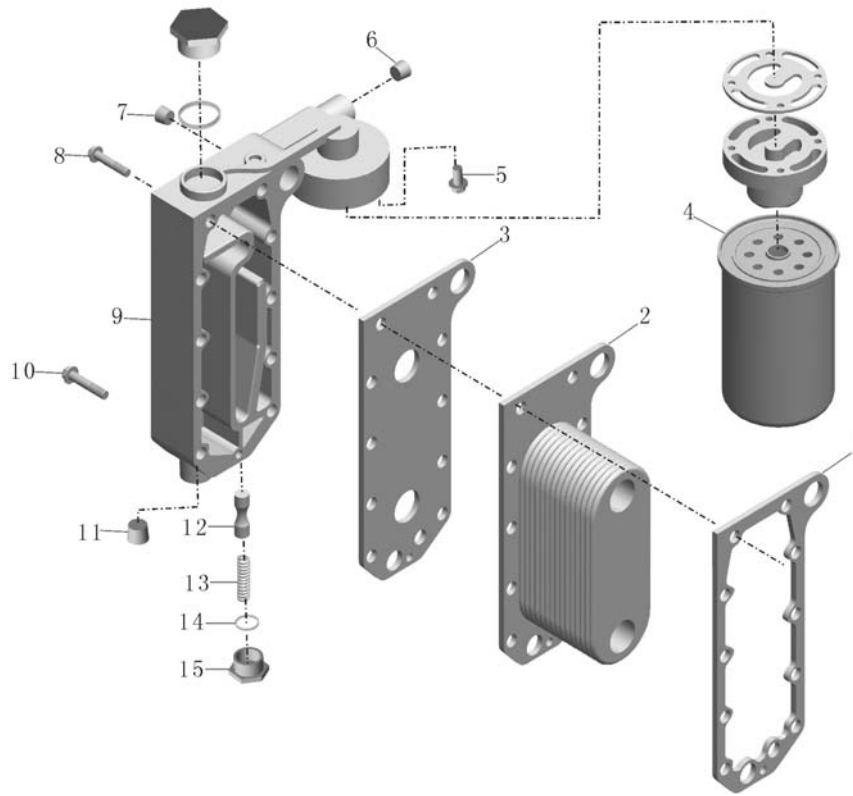
序号 Номер	备件号 номер детали	备件名称 номер детали	数量 количество	单位 единица	备注 примечание
1	C3910495	六角法兰面螺栓 Шестигранный болт с фланцевой поверхностью	2	件 шт	
2	C3964393	回油接头 Штуцер возврата топлива	1	件 шт	
3	C3906696	矩形密封圈 Прямоугольная уплотнительная шайба	1	件 шт	
4	1005-00272	碗形塞 Пробка образом чаши	1	件 шт	
5	Q150B0830	六角头螺栓 Шестигранный болт	4	件 шт	
6	C4941464	机油泵 Масляный насос	1	件 шт	



1000-00831 (10)

**机油冷却器组件**  
**Узел охладителя масла**

[返回](#)  
[Обратно](#)

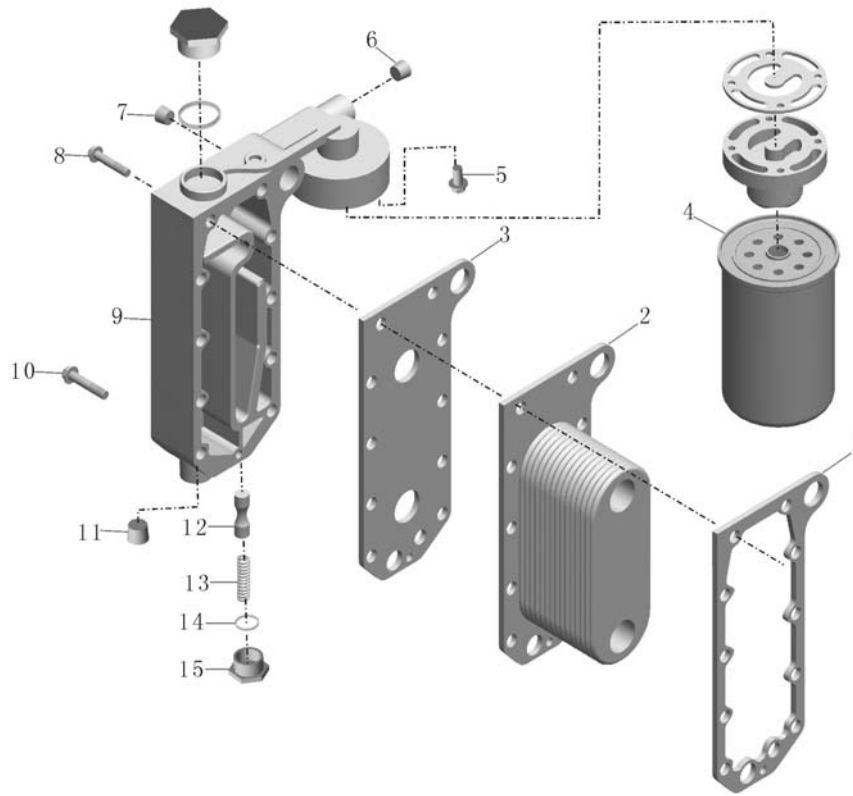


序号 Номер	备件号 номер детали	备件名称 номер детали	数量 количество	单位 единица	备注 примечание
1	1013-00040	机油冷却器芯密封垫 Уплотнительная прокладка сердечника масляного охладителя	1	件 шт	
2	1012-00124	机油冷却器芯; L360 20 Сердечник масляного охладителя, L360 20	1	件 шт	
3	1013-00041	机油冷却器座密封垫 Уплотнительная прокладка основания масляного охладителя	1	件 шт	
4	1012-00146	机油滤芯 (国产) LF9009 Масляный фильтроэлемент (отечественное производство) LF9009	1	件 шт	
5	1018-00004	机油旁通阀 Перепускной клапан	1	件 шт	
6	1104-00291	内六角锥形螺塞 Внутренняя шестигранная коническая болт-пробка	1	件 шт	
7	1014-00010	六角头锥形螺栓 Шестигранный конический болт	2	件 шт	
8	C3966976	六角法兰面螺栓 Шестигранный болт с фланцевой поверхностью	8	件 шт	
9	1012-00164	机油滤清器座; ISLe 290 Основание масляного фильтра, ISLe 290	1	件 шт	
10	C3944874	六角法兰面螺栓 Шестигранный болт с фланцевой поверхностью	3	件 шт	
11	1104-00290	内六角锥形螺塞 Внутренняя шестигранная коническая болт-пробка	1	件 шт	
12	1011-00036	机油调压阀柱塞 Плунжер масляного клапана регулирования давления	1	件 шт	

1000-00831 (10)

机油冷却器组件  
Узел охладителя масла

返回  
Обратно

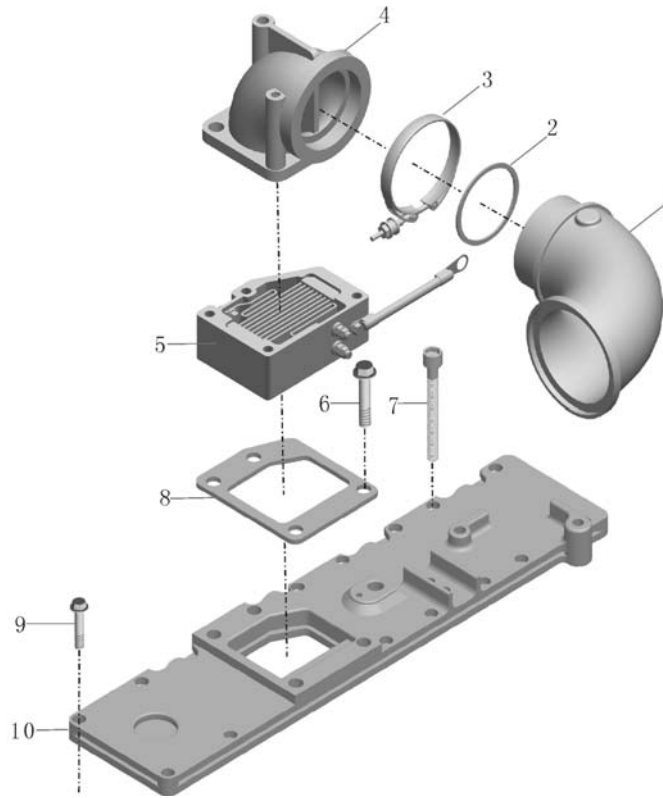


序号 Номер	备件号 номер детали	备件名称 номер детали	数量 количество	单位 единица	备注 примечание
13	1012-00125	D 压缩弹簧; L360 20 Сжатая рессора D; L360 20	1	件 шт	
14	1108-00335	O形密封圈 O-образное уплотнительное кольцо	1	件 шт	
15	C3930910	螺塞 Болт-пробка	1	件 шт	

1000-00831 (11)

**进气系统**  
**Система впуска воздуха**

[返回](#)  
[Обратно](#)

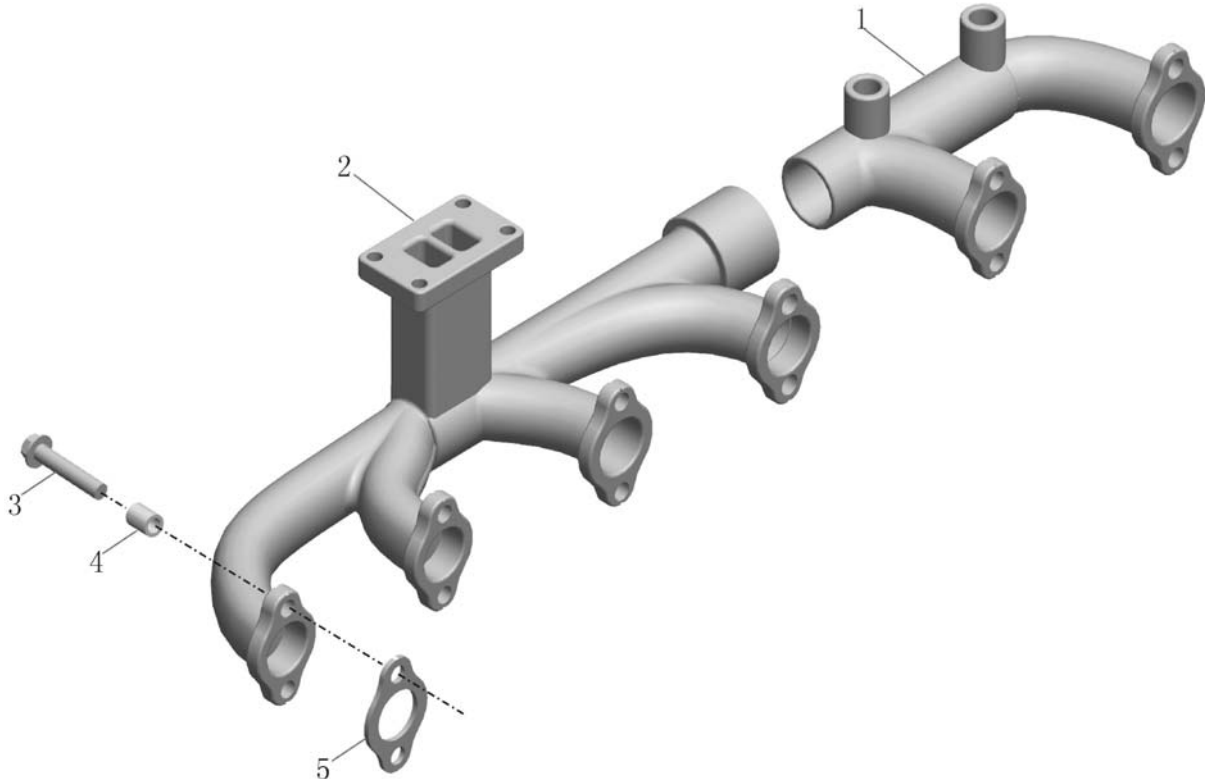


序号 Номер	备件号 номер детали	备件名称 номер детали	数量 количество	单位 единица	备注 примечание
1	1008-00284	进气过渡弯管; ISLe 290 Впускной переходный угольник, ISLe 290	1	件 шт	
2	C3682177	O形密封圈 O-образное уплотнительное кольцо	1	件 шт	
3	1008-00301	V型卡箍; ISLe V-образный хомут, ISLe	1	件 шт	
4	1008-00285	进气接头; ISLe 290 Впускной штуцер, ISLe 290	1	件 шт	
5	3967275	进气预热器 Впускной подогреватель	1	件 шт	
6	9401-Q1840880	六角法兰面螺栓 Шестигранный болт с фланцевой поверхностью	0.02	百 сто	
7	C3943682	六角法兰面螺栓 Шестигранный болт с фланцевой поверхностью	2	件 шт	
8	1008-00212	进气接管密封垫; ISLe 290 Уплотнительная прокладка впускного штуцера, ISLe 290	1	件 шт	
9	9401-03659	六角法兰面螺栓1 Шестигранный болт с фланцевой поверхностью 1	14	件 шт	
10	1008-00341	进气管盖; ISLe 350 Головка впускной трубки, ISLe 350	1	件 шт	

1000-00831 (12)

排气管组  
Узел выпускной трубки

[返回](#)  
[Обратно](#)



序号 Номер	备件号 номер детали	备件名称 номер детали	数量 количество	单位 единица	备注 примечание
1	1008-00182	排气歧管 (2孔); ISLe 350 Выпускной манифольд (два отверстия), ISLe 350	1	件 шт	
2	1008-00183	排气歧管 (4孔); ISLe 350 Выпускной манифольд (четыре отверстия), ISLe 350	1	件 шт	
3	C3944593	六角法兰面螺栓 Шестигранный болт с фланцевой поверхностью	12	件 шт	
4	C3945252	安装隔块 Изоляционная колодка монтажа	12	件 шт	
5	1008-00019	排气歧管垫 ISCe C300 Прокладка выпускного манифольда ISCe C300	6	件 шт	

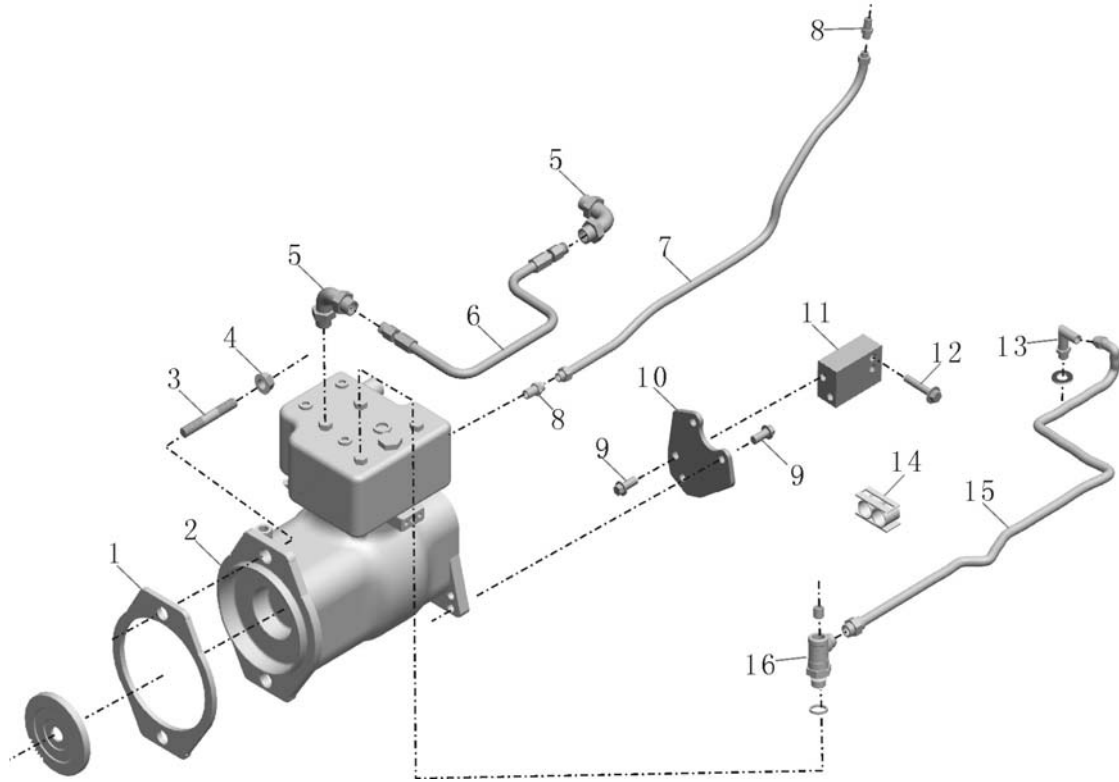
1000-00831 (13)

空压机及冷却水管路

Воздушный компрессор и трубка охлаждающей воды



[返回](#)  
[Обратно](#)



序号 Номер	备件号 номер детали	备件名称 номер детали	数量 количество	单位 единица	备注 примечание
1	C3940245	液压泵密封垫 Уплотнительная прокладка гидронасоса	1	件 шт	
2	3509-00325	空压机; ISLe 290 Воздушный компрессор; ISLe 290	1	件 шт	
3	1002-00086	双头螺栓 Шпилька	2	件 шт	
4	C3903210	六角法兰面螺母 Шестигранная гайка с фланцевой поверхностью	2	件 шт	
5	3509-00378	直通接头体; ISLe 290 Корпус узла прямого соединения	2	件 шт	
6	3509-00334	空压机进油管; ISLe Впускной маслопровод воздушного компрессора, ISLe	1	件 шт	
7	3509-00276	空压机进水管; ISLe 290 Впускной водопровод воздушного компрессора, ISLe 290	1	件 шт	
8	3509-00379	接头-空压机进水管; ISLe 290 Штуцер-впускной водопровод воздушного компрессора, ISLe 290	2	件 шт	
9	C3900634	六角法兰面螺栓 Шестигранный болт с фланцевой поверхностью	4	件 шт	
10	3509-00380	支架-空压机; ISLe 290 Кронштейн-воздушный компрессор, ISLe290	1	件 шт	
11	3509-00381	隔块-空压机; ISLe 290 Изоляционная колодка -воздушный компрессор, ISLe290	1	件 шт	
12	C3925344	六角法兰面螺栓 Шестигранный болт с фланцевой поверхностью	2	件 шт	

1000-00831 (13)

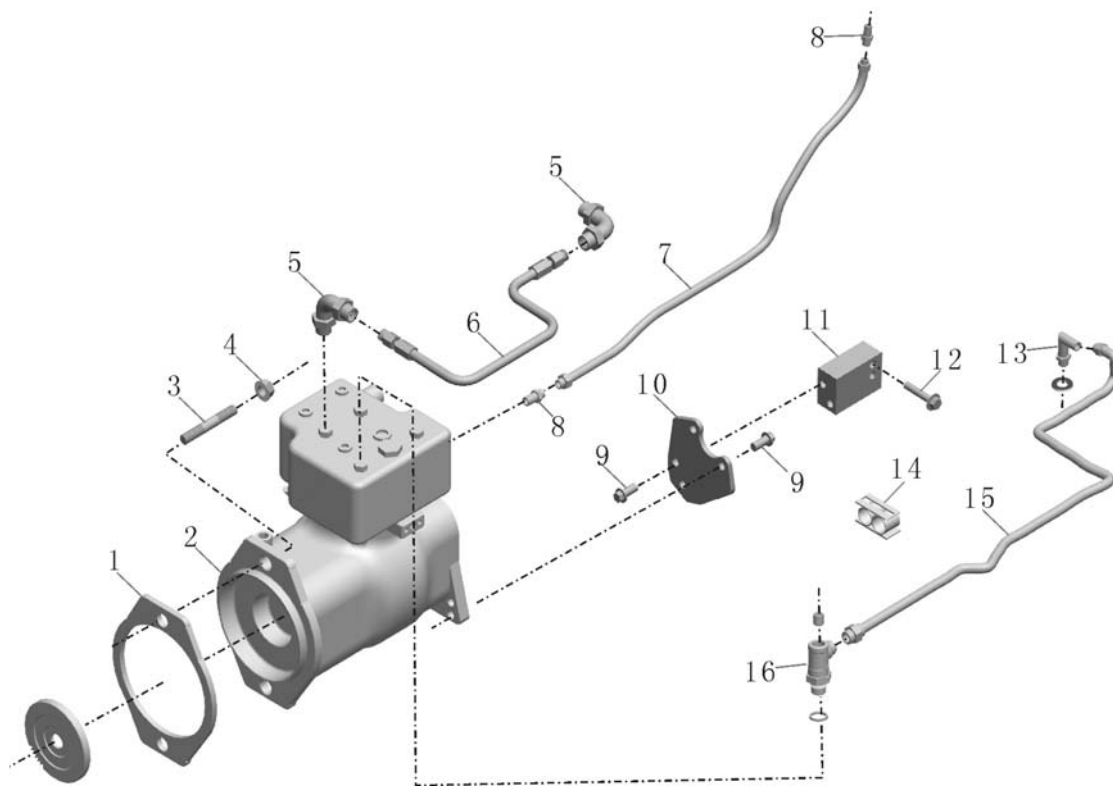
空压机及冷却水管路

Воздушный компрессор и трубка охлаждающей воды



[返回](#)

[Обратно](#)



序号 Номер	备件号 номер детали	备件名称 номер детали	数量 количес тво	单位 единиц а	备注 примеча ние
13	3509-00377	直通接头体-空压机出水管; ISLe 290 Корпус узла прямого соединения-выпускной водопровод воздушного компрессора, ISLe 290	1	件 ШТ	
14	C3943520	塑料管夹 Пластмассовый трубодержатель	2	件 ШТ	
15	3509-00277	空压机出水管; ISLe 290 Выпускной водопровод воздушного компрессора, ISLe 290	1	件 ШТ	
16	3509-00375	T型接头-空压机出水管; ISLe 290 Т-образный штуцер-выпускной водопровод воздушного компрессора, ISLe290	1	件 ШТ	



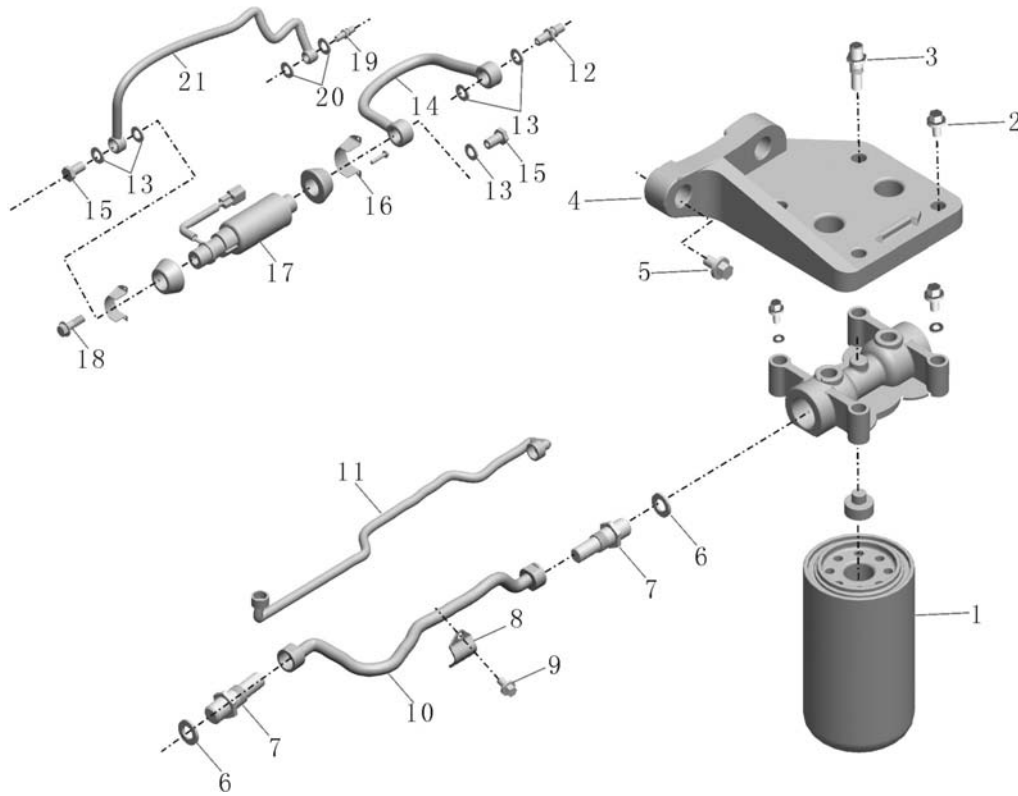
1000-00831 (14)

燃油滤清器及连接管路

Топливный фильтр и соединительная трубка



[返回](#)  
[Обратно](#)



序号 Номер	备件号 номер детали	备件名称 номер детали	数量 количество	单位 единица	备注 примечание
1	1105-00106	燃油滤清器总成-细FF5488 Топливный фильтр в сборе-тонкий, FF5488	1	件 шт	
2	9401-03659	六角法兰面螺栓1 Шестигранный болт с фланцевой поверхностью 1	2	件 шт	
3	C3972686	六角法兰面螺栓 Шестигранный болт с фланцевой поверхностью	2	件 шт	
4	L00314	燃油滤清器支架 Держатель топливного фильтра	1	件 шт	
5	Q1841035	六角法兰面螺栓 Шестигранный болт с фланцевой поверхностью	2	件 шт	
6	C3963990	密封垫圈 Уплотнительная шайба	2	件 шт	
7	C3969822	接头 Штуцер	2	件 шт	
8	1104-00813	管路支架; ISLe 290 Держатель трубопровода ISLe 290	1	件 шт	
9	C3925883	六角法兰面螺栓 Шестигранный болт с фланцевой поверхностью	1	件 шт	
10	C3966130	燃油输油管 Топливный провод	1	件 шт	
11	C3979330	燃油输油管 Топливный провод	1	件 шт	
12	1106-00076	接头-输油泵; ISLe 290 Штуцер-топливный насос, ISLe 290	1	件 шт	

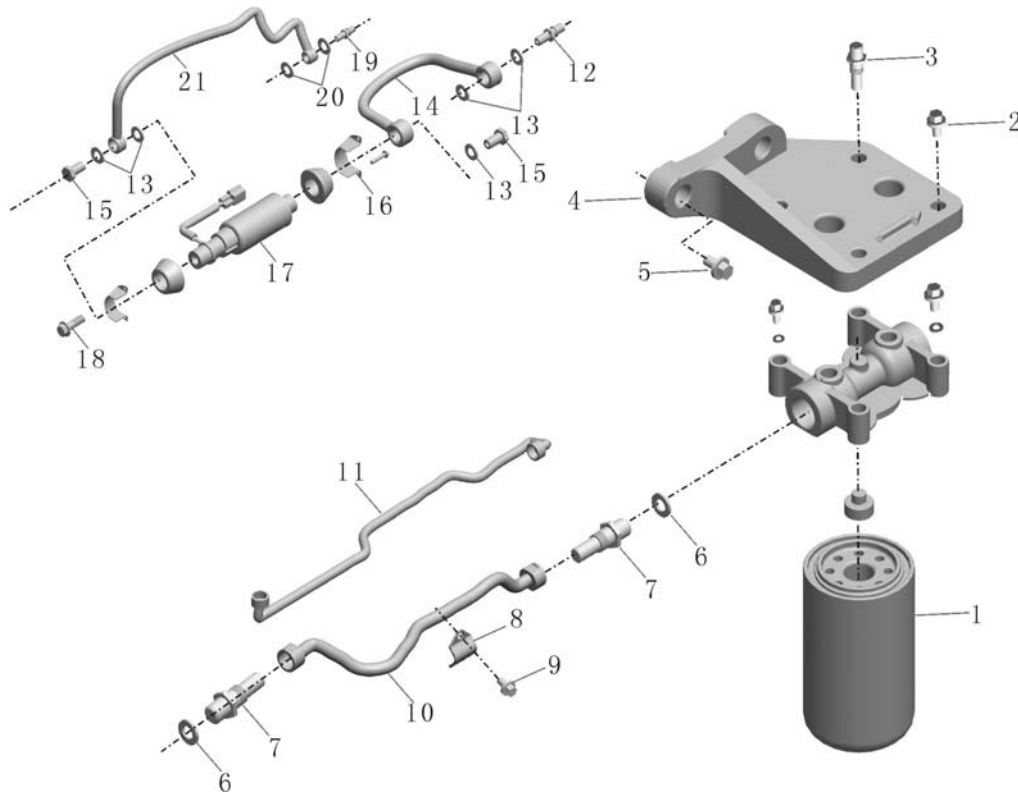
1000-00831 (14)

燃油滤清器及连接管路

Топливный фильтр и соединительная трубка



返回  
Обратно

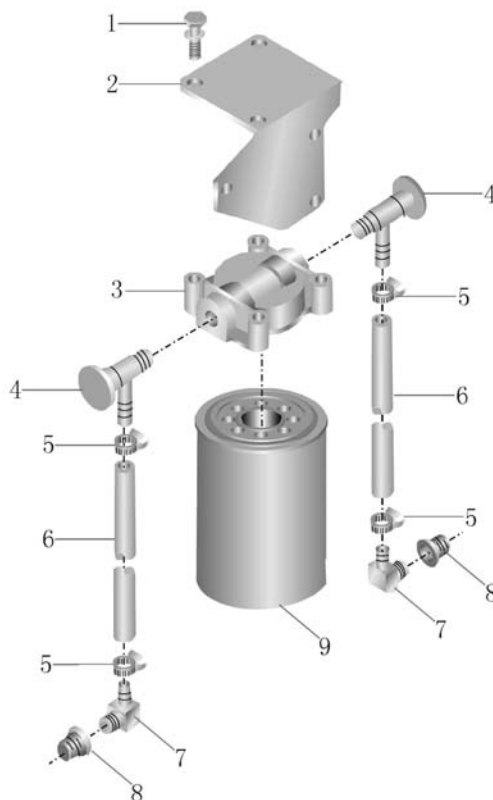


序号 Номер	备件号 номер детали	备件名称 номер детали	数量 количество	单位 единица	备注 примечание
13	C3963990	密封垫圈 Уплотнительная шайба	6	件 шт	
14	1104-00599	燃油输油管2; ISLe 290 Топливный провод 2, ISLe 290	1	件 шт	
15	C3903035	琶形接头螺栓 Болт с узлом образа ПА	2	件 шт	
16	1106-00066	输油泵支架; ISLe 290 Кронштейн топливного насоса, ISLe 290	2	件 шт	
17	1106-00059	输油泵; ISLe 350 Топливный насос, ISLe 350	1	件 шт	
18	C3913638	六角法兰面螺栓 Шестигранный болт с фланцевой поверхностью	4	件 шт	
19	3967782	检查阀 Проверочный клапан	1	件 шт	
20	C3963988	密封垫圈 Уплотнительная шайба	2	件 шт	
21	1104-00598	燃油输油管1; ISLe 290 Топливный провод 1, ISLe 290	1	件 шт	

1000-00831 (15)

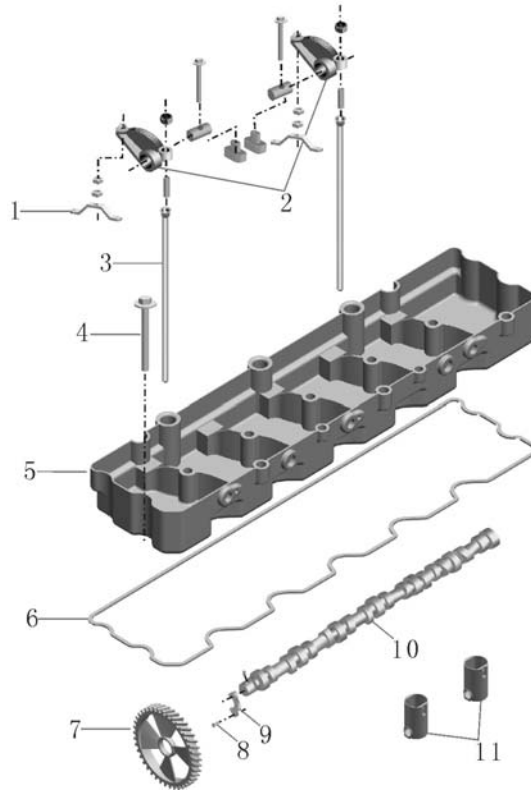
**水滤器总成**  
**Водный фильтр в сборе**

[返回](#)  
[Обратно](#)



序号 Номер	备件号 номер детали	备件名称 номер детали	数量 количество	单位 единица	备注 примечание
1	C3010596	带垫圈螺栓 Болт с шайбой	4	件 шт	
2	1125-00018	防锈器支架 Кронштейн антикоррозийного устройства	1	件 шт	
3	1125-00018	防锈器支架 Кронштейн антикоррозийного устройства	1	件 шт	
4	1104-00286	开关阀 Клапан выключателя	2	件 шт	
5	1018-00008	软管卡箍 Хомут шланга	4	件 шт	
6	1104-00723	直软管-水滤; ISLe Прямой шланг-водный фильтр, ISLe	2	件 шт	
7	1104-00299	弯管接头 Штуцер-угольник	2	件 шт	
8	S 983	异径管套 Рукав перехода	2	件 шт	
9	1125-00025	水滤芯WF2074 Водный фильтроэлементWF2074	1	件 шт	

1000-00831 (16) 凸轮轴组件  
Узел кулачкового вала

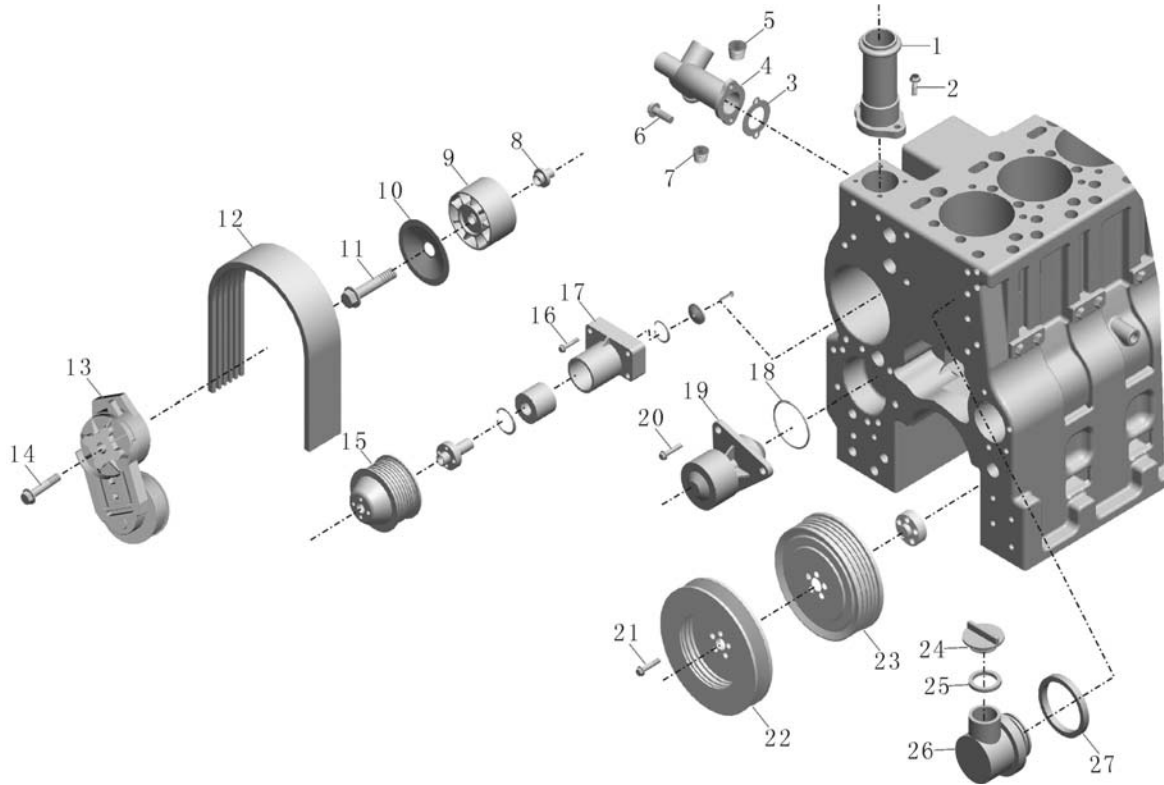


序号 Номер	备件号 номер детали	备件名称 номер детали	数量 количество	单位 единица	备注 примечание
1	1007-00463	气阀摇臂桥; ISLe 290 Мост коромысла пневмоклапана; ISLe 290	12	件 шт	
2	1007-00302	摇臂总成; L360 20 Коромысло в сборе, L360 20	6	件 шт	
3	1007-00398	气门推杆; L325 20 Штанга толкателя клапана, L325 20	12	件 шт	
4	1002-00213	六角法兰面螺栓2 Шестигранный болт с фланцевой поверхностью	7	件 шт	
5	1003-00271	摇臂室; ISLe 290 Камера коромысла, ;ISLe 290	1	件 шт	
6	1003-00279	摇臂室盖密封垫; ISLe Уплотнительная прокладка крышки камеры коромысла, ;ISLe	1	件 шт	
7	1006-00105	凸轮轴齿轮; ISLe 350 Шестерня кулачкового вала; ISLe 350	1	件 шт	
8	C3900227	六角头螺栓 Шестигранный болт	2	件 шт	
9	1006-00132	凸轮轴止推片; ISLe Упорная пластинка кулачкового вала, ;ISLe	1	件 шт	
10	C3966430	凸轮轴 Кулачковый вал	1	件 шт	
11	C3965966	挺杆体 Корпус толкателя	12	件 шт	

1000-00831 (17)

皮带轮总成  
Шкив в сборе

[返回](#)  
[Обратно](#)



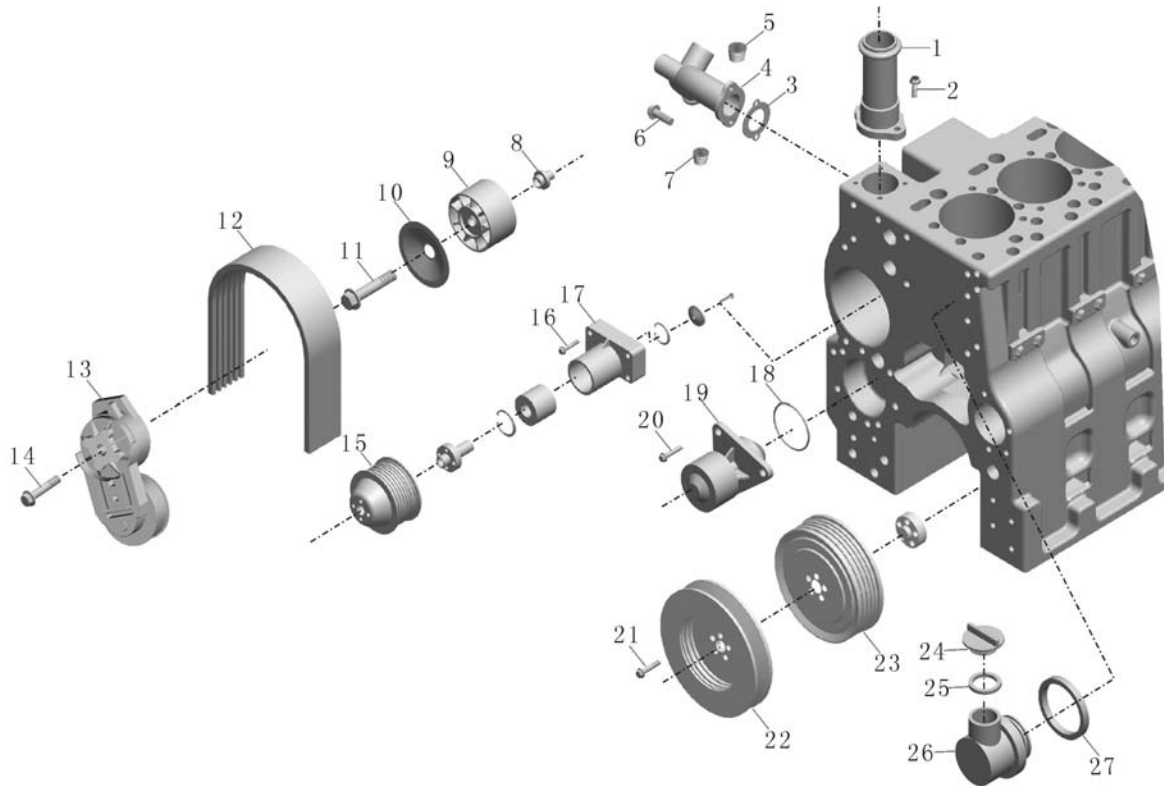
序号 Номер	备件号 номер детали	备件名称 номер детали	数量 количество	单位 единица	备注 примечание
1	1303-01335	出水连接管;C245 Выпускная соединительная трубка, С 245	1	件 шт	
2	C3900631	六角法兰面螺栓 Шестигранный болт с фланцевой поверхностью	2	件 шт	
3	3945603	密封垫 Уплотнительная прокладка	1	件 шт	
4	1303-00995	进水连接管;ISLe 350 Впускной водопровод, ;ISLe 350	1	件 шт	
5	1104-00291	内六角锥形螺塞 Внутренняя шестигранная коническая болт-пробка	1	件 шт	
6	C3900630	六角法兰面螺栓 Шестигранный болт с фланцевой поверхностью	2	件 шт	
7	1104-00290	内六角锥形螺塞 Внутренняя шестигранная коническая болт-пробка	1	件 шт	
8	C3935229	惰轮轴 Вал леникса	1	件 шт	
9	3978324	惰轮 Леникс	1	件 шт	
10	C3921533	防尘罩 Пылезащитный кожух	1	件 шт	
11	C3900635	六角法兰面螺栓 Шестигранный болт с фланцевой поверхностью	1	件 шт	
12	9405-00501	皮带 8PK1816(进口) Ремень 8PK1816 (импортный)	1	件 шт	

1000-00831 (17)

皮带轮总成  
Шкив в сборе



[返回](#)  
[Обратно](#)



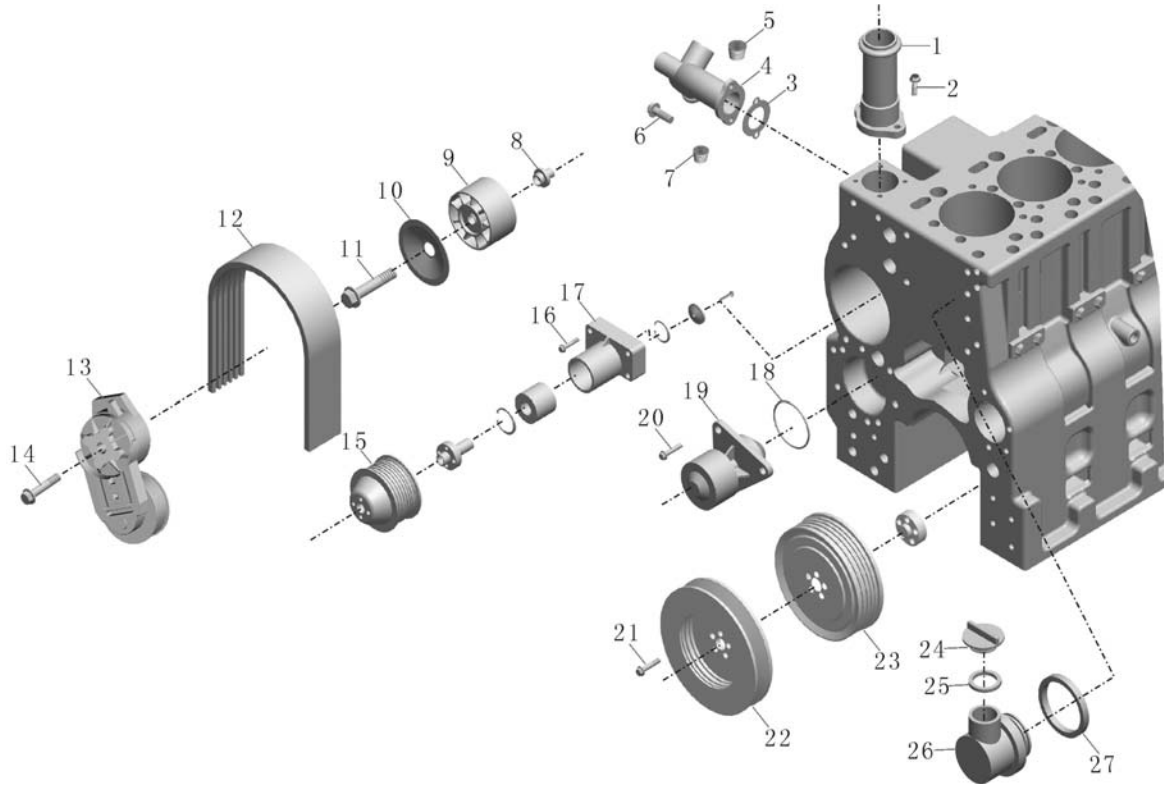
序号 Номер	备件号 номер детали	备件名称 номер детали	数量 количество	单位 единица	备注 примечание
13	9405-00418	皮带涨紧轮 C325 20 Натяжное колесо ремня C325 20	1	件 шт	
14	C3282081	六角法兰面螺栓 Шестигранный болт с фланцевой поверхностью	1	件 шт	
15	9405-00573	风扇皮带轮;C245 20 Шкив вентилятора, C245 20	1	件 шт	
16	C3900634	六角法兰面螺栓 Шестигранный болт с фланцевой поверхностью	4	件 шт	
17	1315-00131	风扇支架;C245 20 Кронштейн вентилятора, C245 20	1	件 шт	
18	1307-00088	水泵O型密封圈 О-образное уплотнительное кольцо водонасоса	1	件 шт	
19	1307-00112	水泵;ISLe 290 Водонасос ;ISLe 290	1	件 шт	
20	1002-00212	六角法兰面螺栓1 Шестигранный болт с фланцевой поверхностью	3	件 шт	
21	C3914118	六角法兰面螺栓 Шестигранный болт с фланцевой поверхностью	5	件 шт	
22	1005-00530	扭振减振器;ISLe 350 Амортизатор крутящей вибрации;ISLe350	1	件 шт	
23	9405-00713	曲轴皮带轮;ISLe 290 Шкив коленвала;ISLe 290	1	件 шт	
24	C3914136	加机油口盖 Головка отверстия для залива масла	1	件 шт	



1000-00831 (17)

皮带轮总成  
Шкив в сборе

[返回](#)  
Обратно



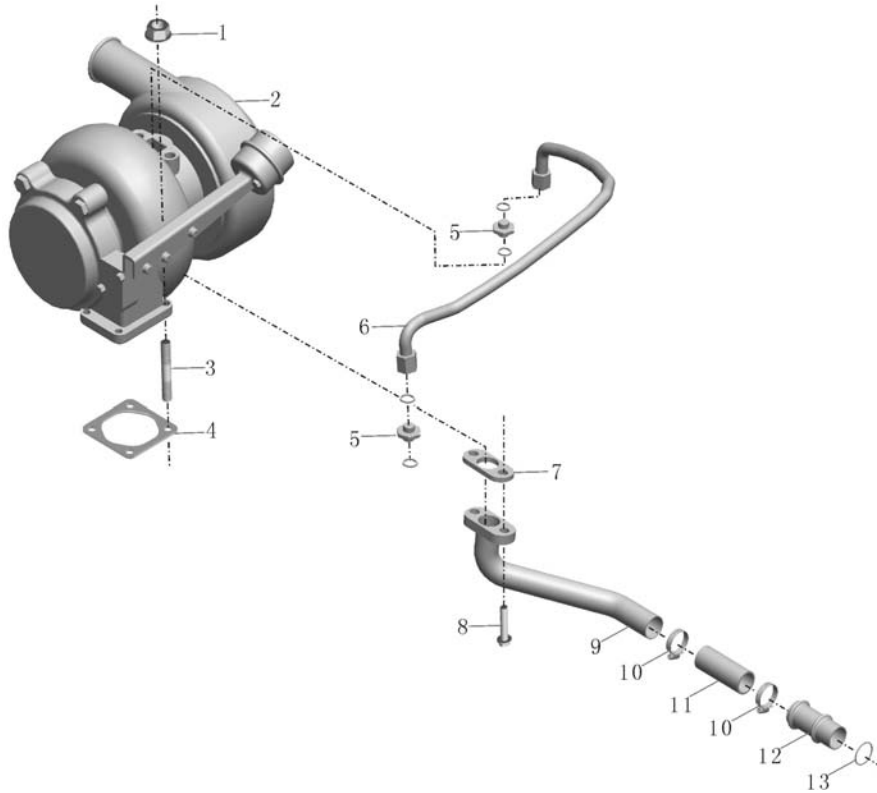
序号 Номер	备件号 номер детали	备件名称 номер детали	数量 количество	单位 единица	备注 примечание
25	C3936876	矩形密封圈 Прямоугольная уплотнительная шайба	1	件 шт	
26	1023-00065	加机油接管 Штуцер для залива масла	1	件 шт	
27	1002-00079	矩形密封圈 Прямоугольная уплотнительная шайба	1	件 шт	

1000-00831 (18)

增压器及管路  
Нагнетатель и трубка



返回  
Обратно



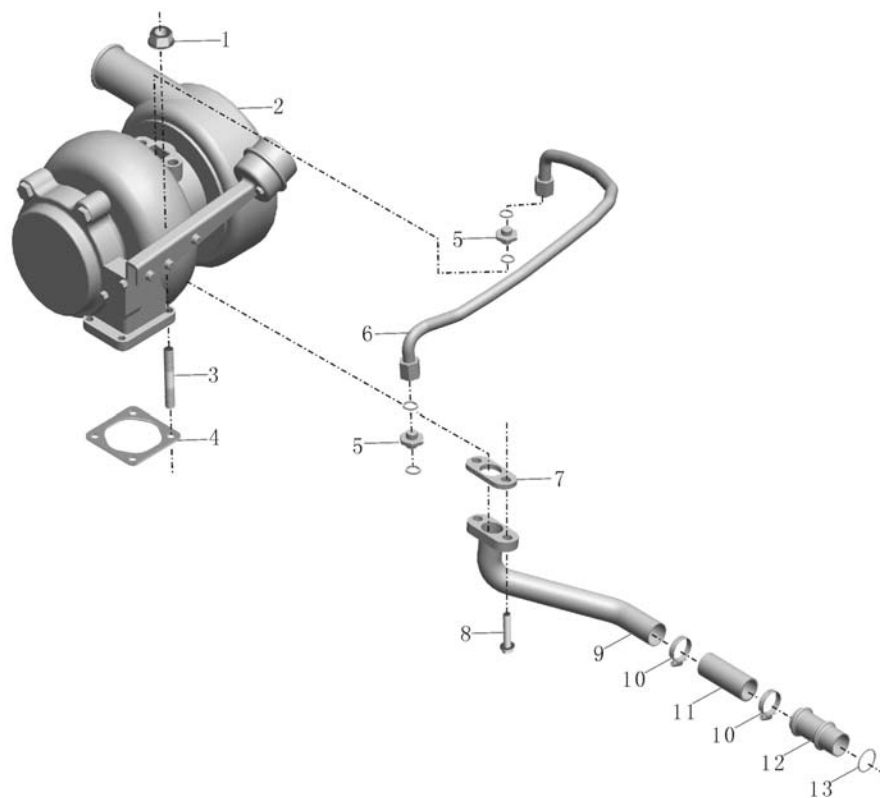
序号 Номер	备件号 номер детали	备件名称 номер детали	数量 количес тво	单位 единиц а	备注 примеча ние
1	C3818824	六角法兰面螺母 Шестигранная гайка с фланцевой поверхностью	4	件 шт	
2	1118-00262	增压器; ISLe 350 Нагнетатель; ISLe 350	1	件 шт	
3	1118-00331	双头螺栓-增压器; ISLe 290 Двойный болт-нагнетатель; ISLe 290	4	件 шт	
4	1118-00292	增压器密封垫; ISLe 290 Уплотнительная прокладка нагнетателя; ISLe 290	1	件 шт	
5	C3922789	直通接头体 Корпус с узлом прямого соединения	2	件 шт	
6	1118-00332	增压补偿器连接管; ISLe 290 Соединительная трубка компенсатора нагнетания; ISLe 290	1	件 шт	
7	1118-00289	回油管垫片 Шайба возвратной масляной трубки	1	件 шт	
8	C3900630	六角法兰面螺栓 Шестигранный болт с фланцевой поверхностью	2	件 шт	
9	1118-00341	增压器回油管; ISLe Возвратная масляная трубка нагнетателя; ISLe	1	件 шт	
10	C3412320	管夹 Трубодержатель	2	件 шт	
11	C3286499	直软管 Прямой шланг	1	件 шт	
12	1118-00340	增压器回油连接软管; ISLe Возвратный соединительный шланг нагнетателя; ISLe	1	件 шт	

1000-00831 (18)

增压器及管路  
Нагнетатель и трубка



返回  
Обратно



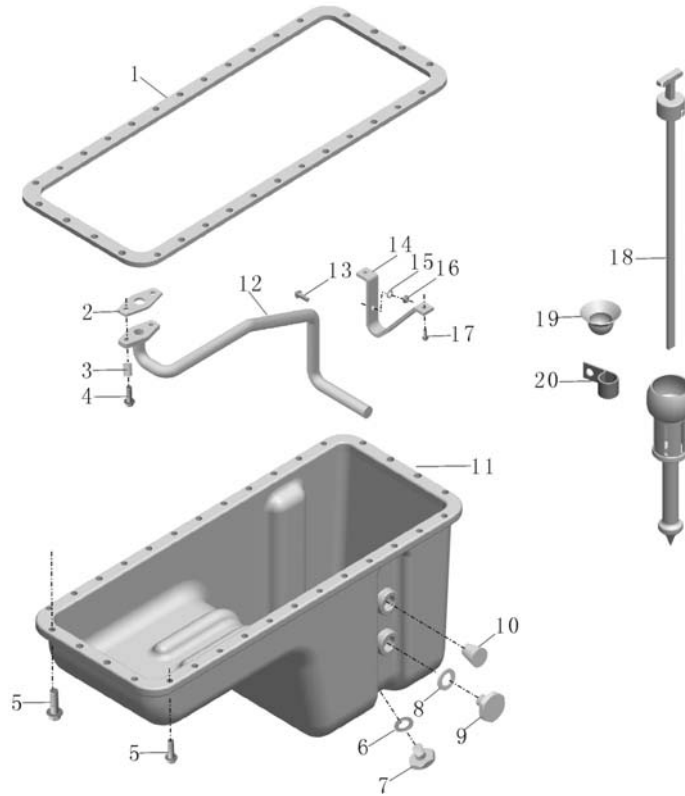
序号 Номер	备件号 номер детали	备件名称 номер детали	数量 количес тво	单位 единиц а	备注 примеча ние
13	C3931824	O形密封圈 O-образное уплотнительное кольцо	1	件 шт	

1000-00831 (19)

油底壳总成  
Масляный поддон в сборе



返回  
Обратно

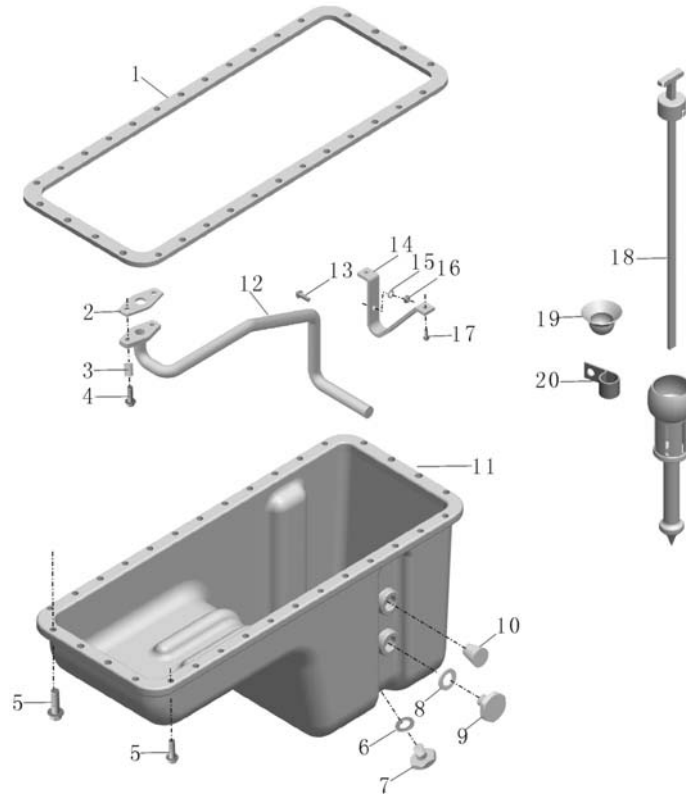


序号 Номер	备件号 номер детали	备件名称 номер детали	数量 количество	单位 единица	备注 примечание
1	1009-00191	油底壳密封垫; ISLe Уплотнительная прокладка масляного поддона; ISLe	1	件 шт	
2	1011-00037	机油吸油管密封垫 Уплотнительная прокладка впитывающей масляной трубки	1	件 шт	
3	1011-00045	隔块 Изоляционная колодка	2	件 шт	
4	Q1840630	六角法兰面螺栓 Шестигранный болт с фланцевой поверхностью	2	件 шт	
5	C3907860	六角法兰面螺栓 Шестигранный болт с фланцевой поверхностью	32	件 шт	
6	1005-00273	密封垫圈 Уплотнительная шайба	1	件 шт	
7	1009-00079	油底壳螺塞 Болт-шайба масляного поддона	1	件 шт	
8	1011-00043	密封垫圈 Уплотнительная шайба	1	件 шт	
9	1022-00007	螺塞 Болт-пробка	1	件 шт	
10	C3013786	螺塞 Болт-пробка	1	件 шт	
11	1009-00185	油底壳; ISLe 290 Масляный поддон; ISLe 290	1	件 шт	
12	1010-00012	机油吸油管总成; L360 20 Впитывающая масляная трубка; L360 20	1	件 шт	

1000-00831 (19)

油底壳总成  
Масляный поддон в сборе

[返回](#)  
[Обратно](#)



序号 Номер	备件号 номер детали	备件名称 номер детали	数量 количество	单位 единица	备注 примечание
13	C3901865	六角法兰面螺栓 Шестигранный болт с фланцевой поверхностью	2	件 шт	
14	1104-00283	管路支架 Кронштейн трубки	1	件 шт	
15	1014-00011	平垫圈 Плоская шайба	1	件 шт	
16	C3906216	六角法兰面螺母 Шестигранный болт с фланцевой поверхностью	1	件 шт	
17	C3913638	六角法兰面螺栓 Шестигранный болт с фланцевой поверхностью	1	件 шт	
18	1023-00095	机油标尺; ISLe 350 Масляная линейка, ISLe 350	1	件 шт	
19	C3943808	碗形塞 Пробка образом чаши	1	件 шт	
20	C202888	管夹 Трубодержатель	1	件 шт	

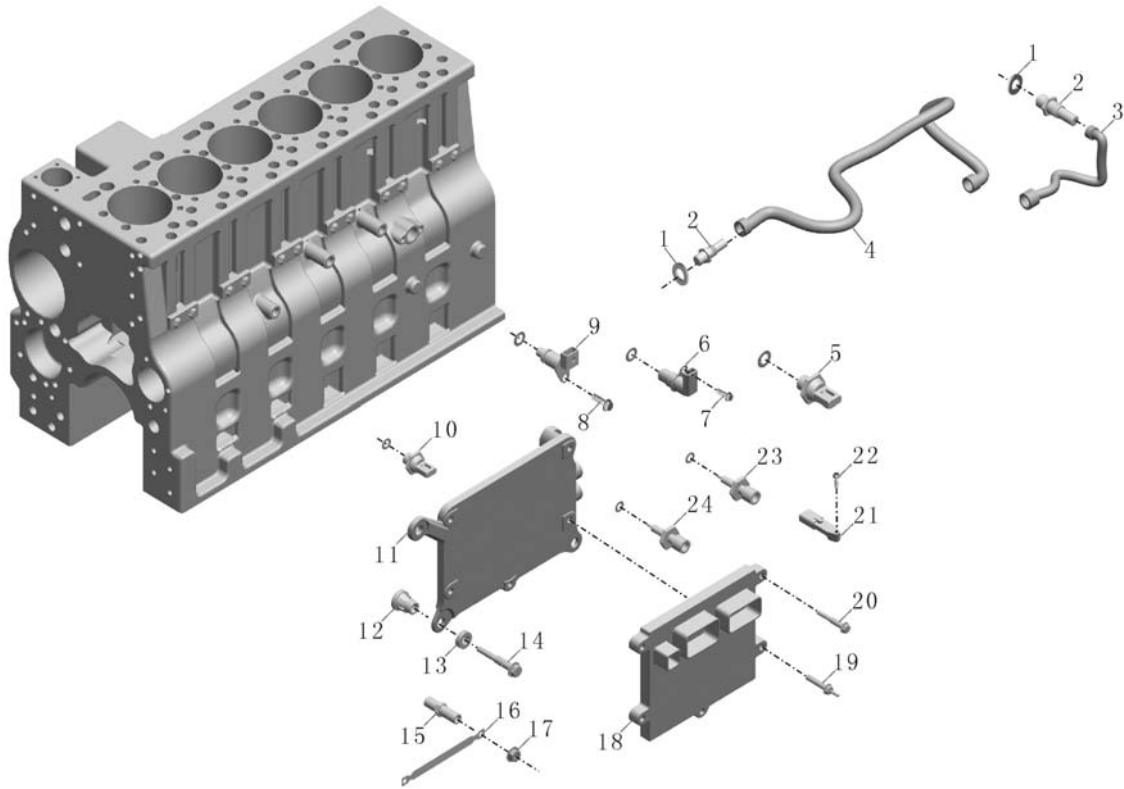
1000-00831 (20)

发动机控制模块

Управляющий модуль двигателя



[返回](#)  
[Обратно](#)



序号 Номер	备件号 номер детали	备件名称 номер детали	数量 количес тво	单位 единиц а	备注 примеча ние
1	C3963990	密封垫圈 Уплотнительная шайба	1	件 шт	
2	C3969822	接头 Штуцер	1	件 шт	
3	C3966128	燃油输油管 Топливный провод	1	件 шт	
4	C3979403	燃油输油管 Топливный провод	1	件 шт	
5	4928593	压力传感器 Датчик давления	1	件 шт	
6	3611-00078	位置传感器; ISDe140 Датчик местонахождения, ISDe140	1	件 шт	
7	C3913638	六角法兰面螺栓 Шестигранный болт с фланцевой поверхностью	1	件 шт	
8	C3900630	六角法兰面螺栓 Шестигранный болт с фланцевой поверхностью	1	件 шт	
9	3611-00085	位置传感器; ISLe 290 Датчик местонахождения, ISDe290	1	件 шт	
10	3611-00064	压力传感器; ISLe 290 Датчик давления, ISDe290	1	件 шт	
11	3610-00024	电控模块冷却器; ISLe 350 Охладитель модуля электроуправления, ISDe350	1	件 шт	
12	C3955220	减振垫 Вибраизоляционная прокладка	4	件 шт	



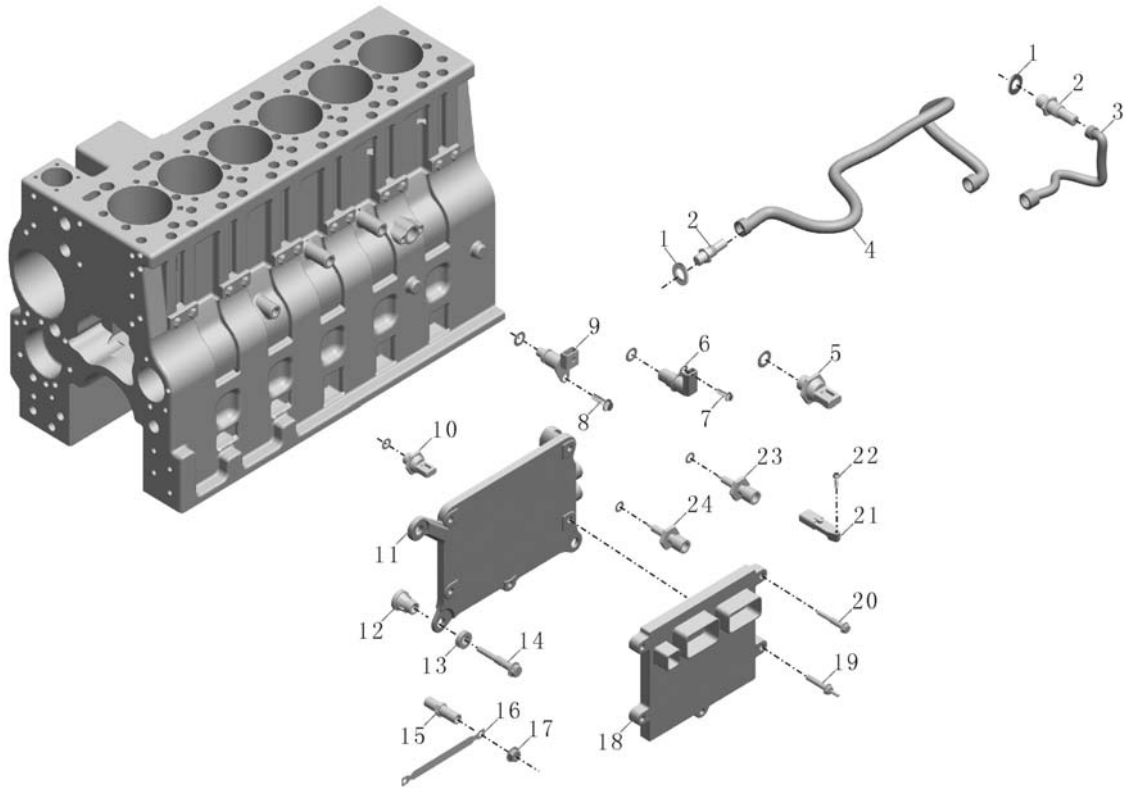
1000-00831 (20)

发动机控制模块

Управляющий модуль двигателя



返回  
Обратно



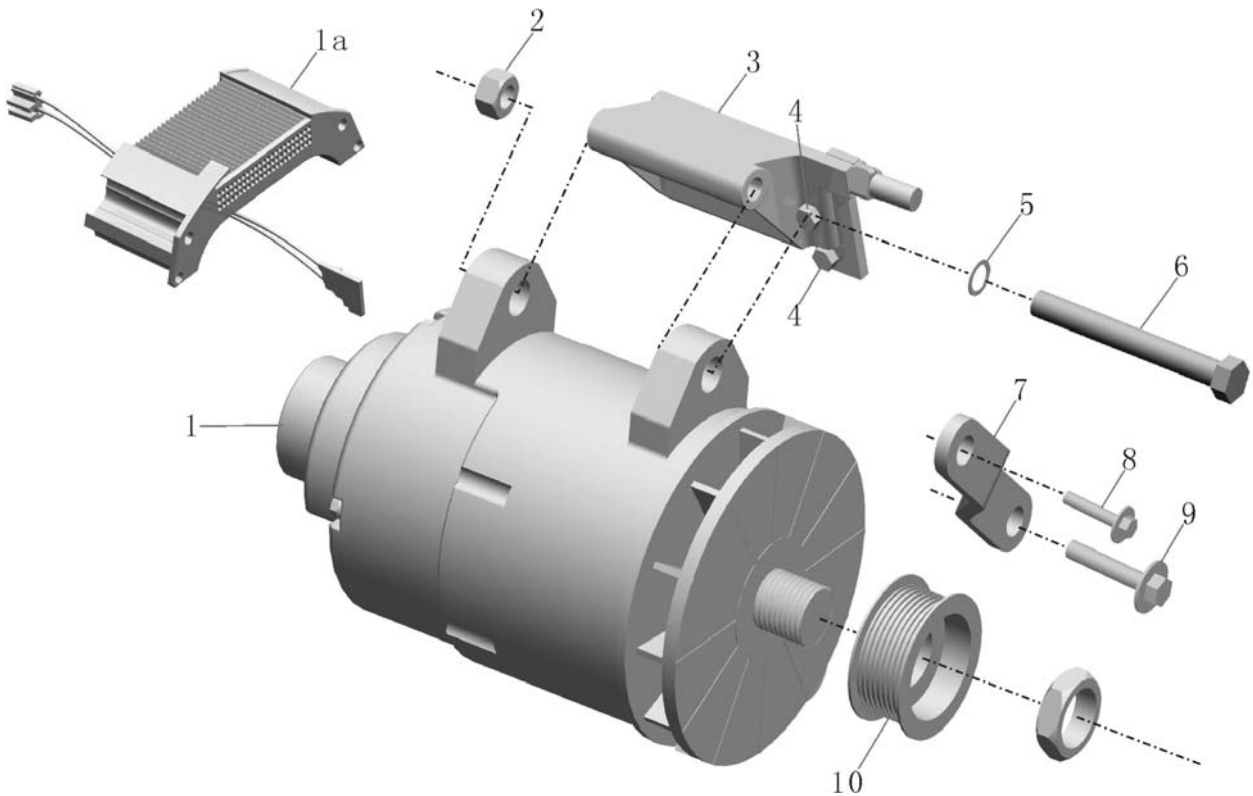
序号 Номер	备件号 номер детали	备件名称 номер детали	数量 количество	单位 единица	备注 примечание
13	C3955219	减振垫 Вибраизоляционная прокладка	4	件 шт	
14	C3901445	六角法兰面螺栓 Шестигранный болт с фланцевой поверхностью	4	件 шт	
15	C3682941	六角头螺栓 Шестигранный болт	1	件 шт	
16	C3977357	搭铁线 Земля-масса	1	件 шт	
17	1014-00008	六角法兰面螺母 Шестигранная гайка с фланцевой поверхностью	1	件 шт	
18	4921797	电气控制模块 Модуль электроуправления	1	件 шт	
19	C3944816	六角法兰面螺栓 Шестигранный болт с фланцевой поверхностью	3	件 шт	
20	C3900678	六角法兰面螺栓 Шестигранный болт с фланцевой поверхностью	2	件 шт	
21	C4954905	温度传感器 Датчик температуры	1	件 шт	
22	C3920854	带垫螺栓 Болт с шайбой	1	件 шт	
23	3611-00075	报警压力传感器; ISDe140 Датчик давления предупреждения, ISDe140	1	件 шт	
24	3611-00054	水温传感器2; ISLe 350 Датчик водной температуры 2; ISDe 350	1	件 шт	

1000-00831 (21)

发电机  
Генератор



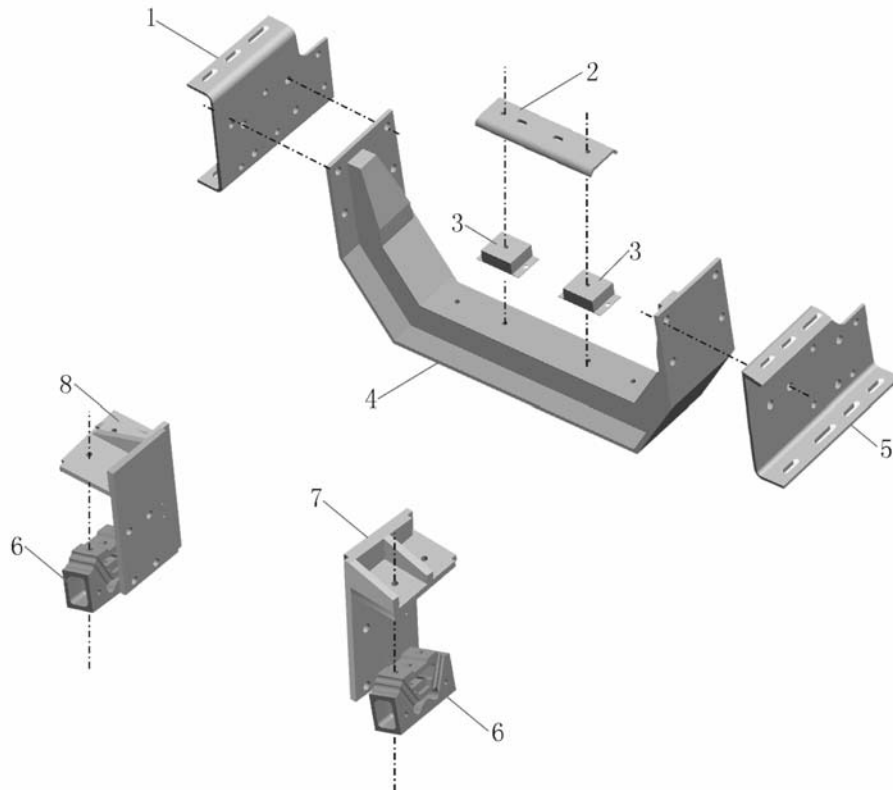
返回  
Обратно



序号 Номер	备件号 номер детали	备件名称 номер детали	数量 количество	单位 единица	备注 примечание
1	3701-00180	发电机AC172RA 301A 28V 140A 8PK φ66 Генератор AC172RA 301A 28V 140A 8PK φ66	1	台 шт	
1a	3702-00172	发电机调节器 Регулятор генератора	1	件 шт	
2	Q340B16	1型六角螺母;M16;8级 Шестигранная гайка типа 1, M16, класс 8	2	件 шт	
3	3701-00532	发电机支架;L325 20 Кронштейн генератора; L325 20	1	件 шт	
4	C3903112	六角法兰面螺栓 Шестигранный болт с фланцевой поверхностью	3	件 шт	
5	1104-00294	平垫圈 Плоская шайба	4	件 шт	
6	9401-00227	六角头螺栓 Шестигранный болт	0.01	百 сто	
7	3701-00372	发电机支撑;C245 20 Упор генератора; C245 20	1	件 шт	
8	Q1841025-0H1	六角法兰面螺栓 Шестигранный болт с фланцевой поверхностью	1	件 шт	
9	9401-00228	六角头螺栓 Шестигранный болт	0.01	百 сто	
10	9405-00385	发电机皮带轮 Шкив генератора	1	件 шт	

PA16-1001-04 发动机安装总成  
Монтаж двигателя в сборе

[返回](#)  
[Обратно](#)



序号 Номер	备件号 номер детали	备件名称 номер детали	数量 количество	单位 единица	备注 примечание
1	1001-01158	右连接板 Правая соединительная плита	1	件 шт	
2	1001-00891	前悬置支架 Упор передней подвески	1	件 шт	
3	1001-00025	发动机前支撑软垫 Мягкая прокладка переднего упора двигателя	2	件 шт	
4	1001-01160	横梁总成 Поперечник в сборе	1	件 шт	
5	1001-01159	左连接板 Левая соединительная плита	1	件 шт	
6	1001-00024	发动机后支撑软垫 Мягкая прокладка заднего упора двигателя	2	件 шт	
7	1001-01161	后悬置左支架 Левый упор задней подвески	1	件 шт	
8	1001-01162	后悬置右支架 Правый упор задней подвески	1	件 шт	

A098-1109

左侧进气系统总成

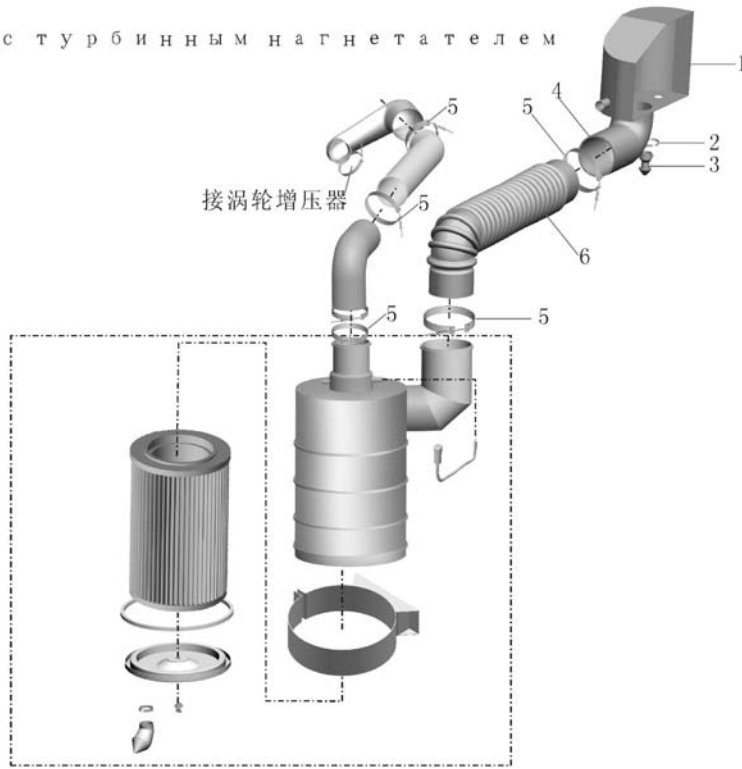
Впускная система левой стороны в сборе



返回  
Обратно

接涡轮增压器

Соединяется с турбинным нагнетателем



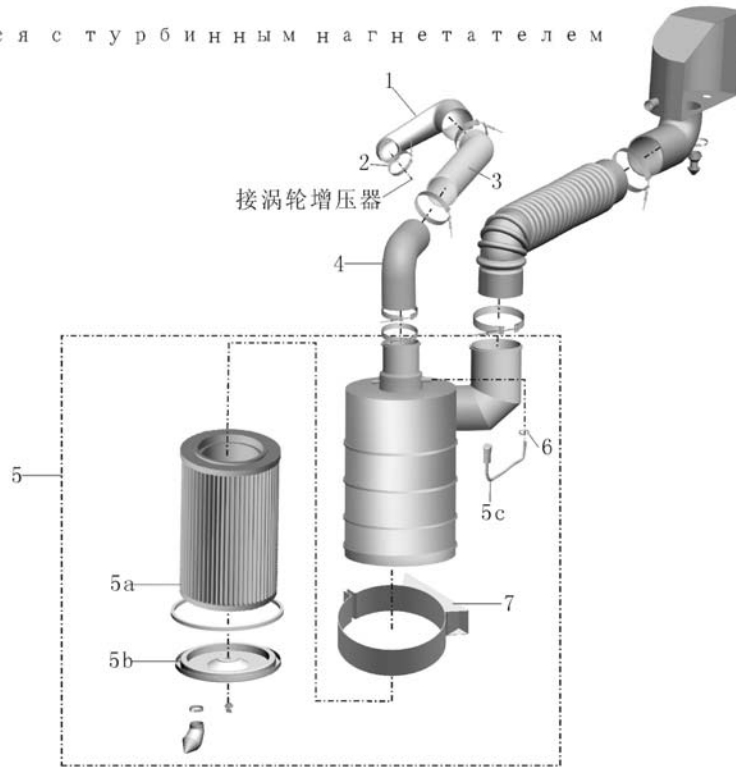
序号 Номер	备件号 номер детали	备件名称 номер детали	数量 количество	单位 единица	备注 примечание
1	1109-00911	左侧进气盒总成 Впускной бокс левой стороны в сборе	1	件 шт	
2	8101-00169	卡箍(32-50) 德国吉美 Хомут(32-50), Цзимэй Германии	1	个 шт	
3	1109-00198	排尘阀 Клапан выпуска пыли	1	件 шт	
4	1109-01418	过渡钢管, 外径38, L=60 Переходная стальная трубка, внешний диаметр 38, L=60	1	件 шт	
5	1109-01375	T型抱箍(155-165mm) T-образный охватывающий хомут (155-165мм)	4	件 шт	
6	1109-00813	进气波纹管(内径φ150/外径160/900) Впускной сильфон (внутренний диаметр φ150/внешний диаметр 160/900)	1	件 шт	

PA16-1109-07 空气滤清器总成  
Воздушный фильтр в сборе

返回  
Обратно

接涡轮增压器

Соединяется с турбинным нагнетателем



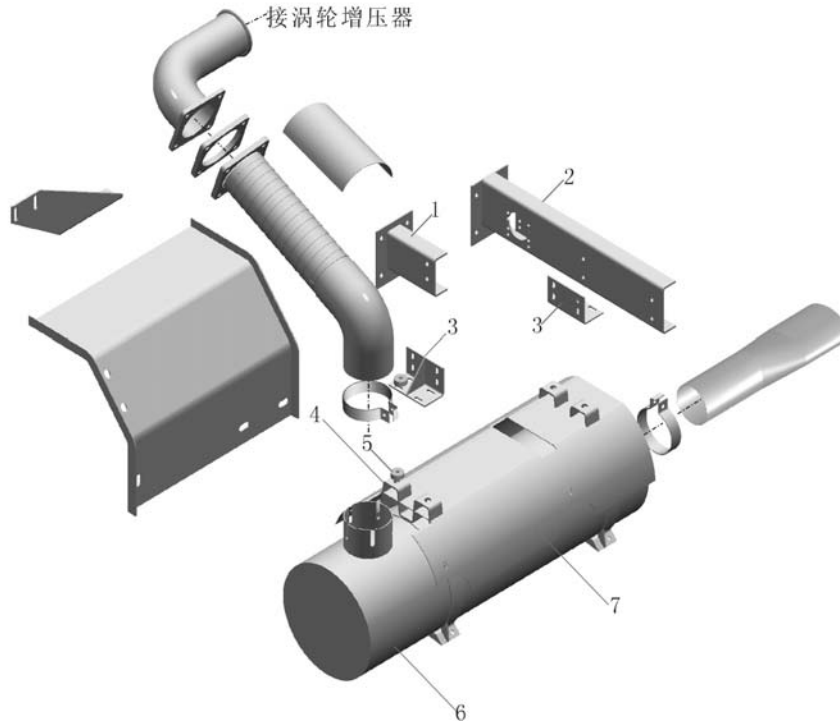
序号 Номер	备件号 номер детали	备件名称 номер детали	数量 количес тво	单位 единиц а	备注 примеча ние
1	1109-01325	进气胶管 Впускная резиновая трубка	1	件 шт	
2	1119-00026	T型抱箍 Т-образный охватывающий хомут	1	件 шт	
3	1109-01326	输气钢管 Стальная труба впуска воздуха	1	件 шт	
4	1109-01176	空滤器出气胶管 Выпускная резиновая трубка воздушного фильтра	1	件 шт	
5	1109-00483	空滤器总成 Воздушный фильтр в сборе	1	件 шт	
5a	1109-01400	空气滤芯AH19351 Воздушный фильтроэлемент AH19351	1	件 шт	
5b	1109-01589	空气滤清器底盖 Нижняя крышка воздушного фильтра	1	件 шт	
5c	1109-01430	空滤机械式负压传感器组件包 Пакет механического датчика разрежения воздушного фильтра	1	件 шт	
6	9401-00076	吉美卡箍(8-12) Хомут Цзимэй(8-12)	2	个 шт	
7	1109-00712	空气滤清器固定卡箍 Закрепляющий хомут воздушного фильтра	1	件 шт	

PA16-1201-02 排气—消声器  
Выпуск-шумоглушитель

[返回](#)  
[Обратно](#)

接涡轮增压器

Соединяется с турбинным нагнетателем



序号 Номер	备件号 номер детали	备件名称 номер детали	数量 количество	单位 единица	备注 примечание
1	2801-02364	消声器固定支架 (20工序) Кронштейн крепления шумоглушителя (рабочий процесс 20)	1	件 шт	
2	1201-00208	消声器固定横梁 Закрепляющий поперечник шумоглушителя	1	件 шт	
3	1201-00309	消声器固定吊架 Закрепляющая подвеска шумоглушителя	2	件 шт	
4	1201-00258	消声器固定支架 Кронштейн крепления шумоглушителя	2	件 шт	
5	1201-00009	消声器减震垫 Вибраизоляция прокладка шумоглушителя	8	件 шт	
6	1201-00383	消声器总成 Шумоглушитель в сборе	1	件 шт	
7	1201-00170	消声器隔热板 Теплоизоляционная плита шумоглушителя	1	件 шт	



PA16-1203-06 消声器进排气管

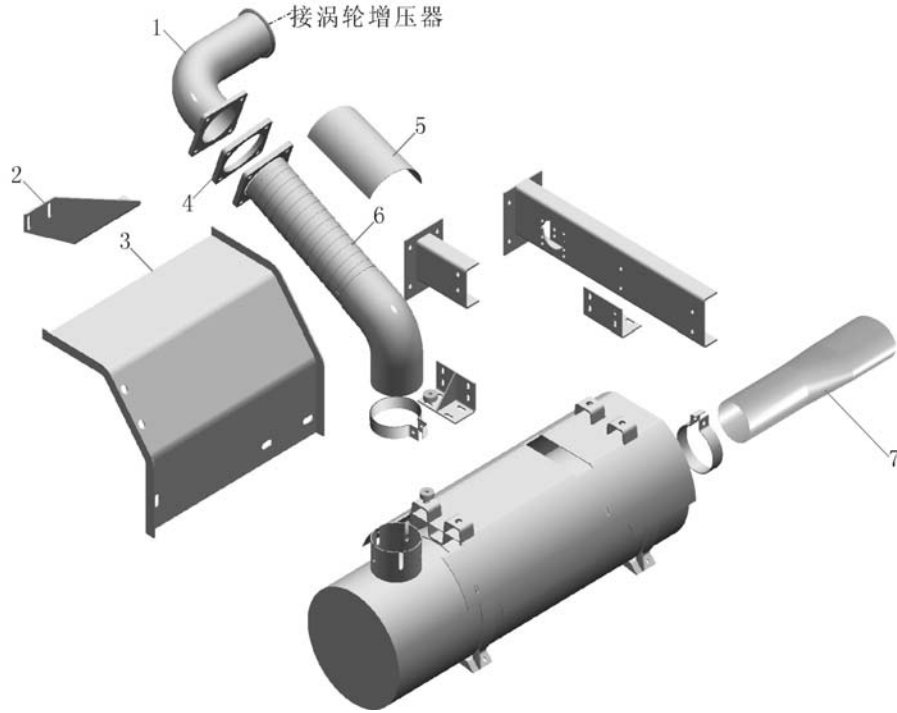
Впускная и выпускная трубка шумоглушителя



[返回](#)  
[Обратно](#)

接涡轮增压器

Соединяется с турбинным нагнетателем



序号 Номер	备件号 номер детали	备件名称 номер детали	数量 количес тво	单位 единиц а	备注 примеча ние
1	1200-00146	排气弯管 Выпускной угольник	1	件 шт	
2	1203-00791	排气管固定支架 Кронштейн крепления выпускной трубки	1	件 шт	
3	1203-00646	隔热板 (6129CR, C325) Теплоизоляционная плита (6129CR, C325)	1	件 шт	
4	1203-00345	进气密封垫片 Впускная уплотнительная шайба	1	件 шт	
5	1203-00112	长波纹管处护罩 Кожух длинного сиффона	1	件 шт	
6	1203-00425	消声器进气管 Впускная трубка шумоглушителя	1	件 шт	
7	1203-00228	排气尾管 Выпускная задняя трубка	1	件 шт	

PA16-1101-04

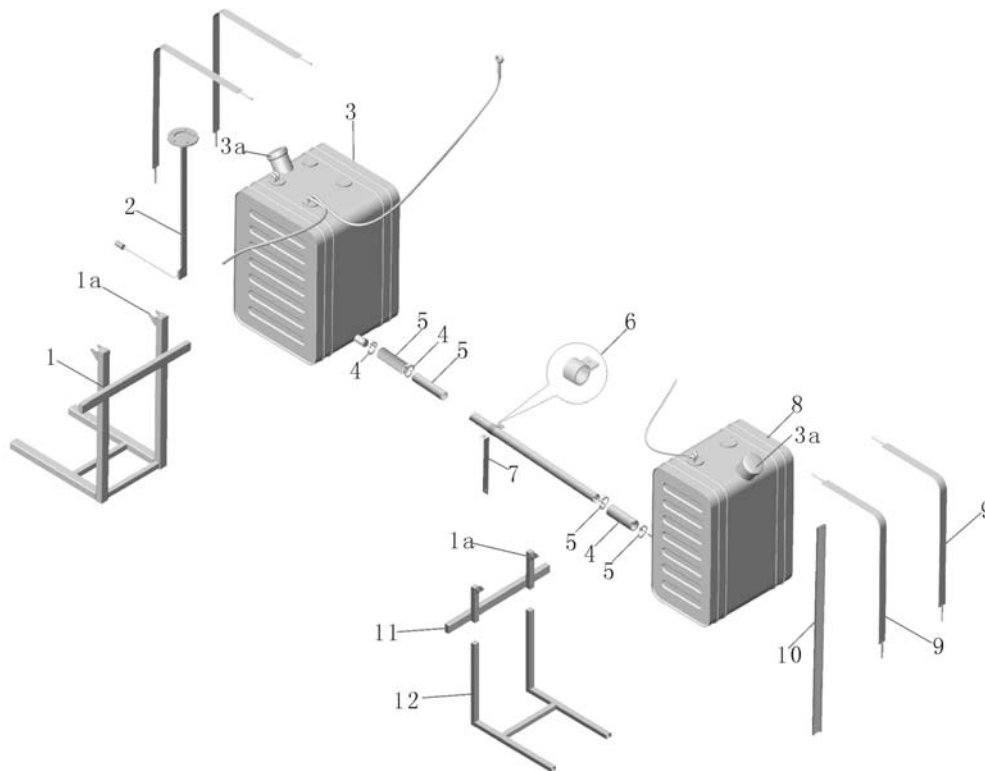
燃油箱安装总成

Монтаж топливного бака в сборе



返回

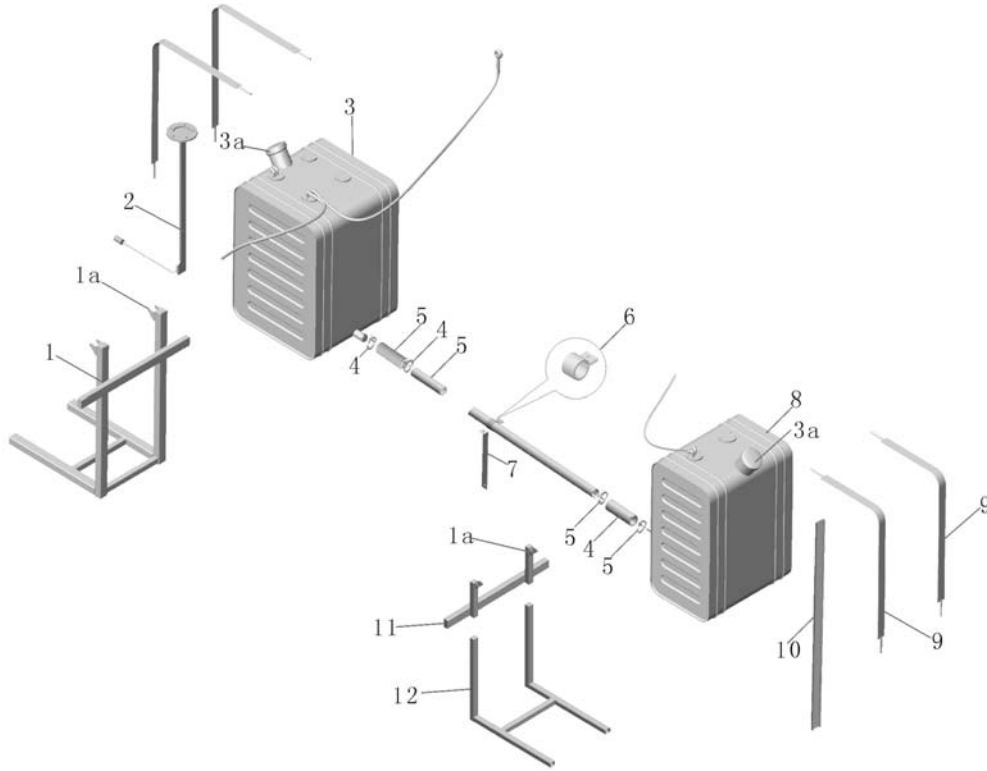
Обратно



序号 Номер	备件号 номер детали	备件名称 номер детали	数量 количество	单位 единица	备注 примечание
1	1101-00272	油箱支架总成(右) Кронштейн топливного бака в сборе (правый)	1	件 шт	
1a	1101-00128	支架 Кронштейн	4	件 шт	
2	3731-00192	燃油传感器VD-RG904-725-66 H=740油箱 Φ66 Топливный датчик VD-RG904-725-66 H=740, топливный бак Φ66	1	件 шт	
3	1101-01121	主燃油箱(175L) Главный топливный бак (175Л)	1	件 шт	
3a	1101-01469	油箱盖;塑料;用1101-01470代替 Крышка топливного бака, пластмассовая, использовать 1101-01470 для замены.	1	件 шт	
4	9401-00098	*吉美强力卡箍 * Сильный хомут Цзимэй	6	件 шт	
5	1101-01239	胶管 Резиновая трубка	2	件 шт	
6	1101-01141	油箱连接管用卡箍 Хомут для соединительной трубки топливного бака	2	件 шт	
7	1101-00338	油箱连接管用支架 Кронштейн для соединительной трубки топливного бака	2	件 шт	
8	1101-01120	副燃油箱(135L) Вспомогательный бак (135Л)	1	件 шт	
9	1101-00273	拉带总成(主) Тяговой ремень (главный)	2	件 шт	
10	1101-00401	油箱垫带 Прокладной ремень топливного бака	2.7	M M	

PA16-1101-04 燃油箱安装总成  
Монтаж топливного бака в сборе

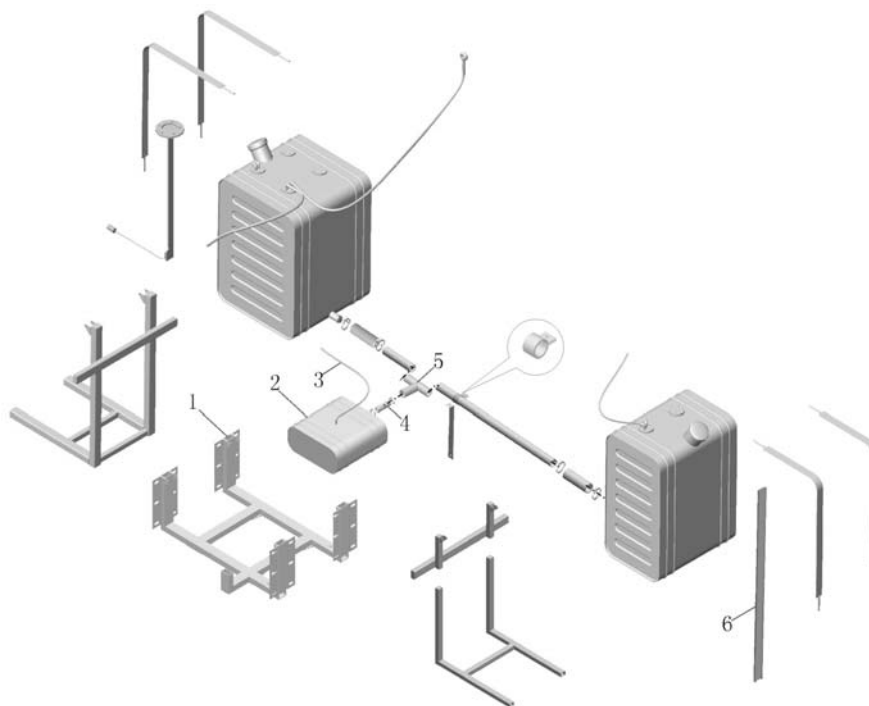
[返回](#)  
[Обратно](#)



序号 Номер	备件号 номер детали	备件名称 номер детали	数量 количество	单位 единица	备注 примечание
	1101-00400	油箱垫带 Прокладной ремень топливного бака	5.3	M M	
	1100-00001	油箱垫带(宽50mm) Прокладной ремень топливного бака(шириной 50мм)	1.2	M M	
11	1101-00328	支架组件(左油箱上) Узел кронштейна (над левым топливным баком)	1	件 шт	
12	1101-00329	支架组件(左油箱下) Узел кронштейна (под левым топливным баком)	1	件 шт	

PA16-1101-05 燃油箱安装总成(加装100L)  
Монтаж топливного бака в сборе (увеличение 100Л)

[返回](#)  
[Обратно](#)



序号 Номер	备件号 номер детали	备件名称 номер детали	数量 количество	单位 единица	备注 примечание
1	1102-00015	小燃油箱托架总成 Подпора маленького топливного бака в сборе	1	件 шт	
2	1102-00013	小燃油箱总成(100L) Маленький топливный бак в сборе(100Л)	1	件 шт	
3	9108-00033	尼龙管 φ14*1.5 Нейлоновая трубка φ14*1.5	3.5	М М	
4	1101-01239	胶管 Резиновая трубка	1	件 шт	
5	1102-00022	无缝钢管(三通) Бесшовная стальная труба(трехходовой)	1	件 шт	
6	1101-00401	油箱垫带 Прокладной ремень топливного бака	2.7	М М	
	1101-00400	油箱垫带 Прокладной ремень топливного бака	5.3	М М	
	1101-00401	油箱垫带 Прокладной ремень топливного бака	4.5	М М	

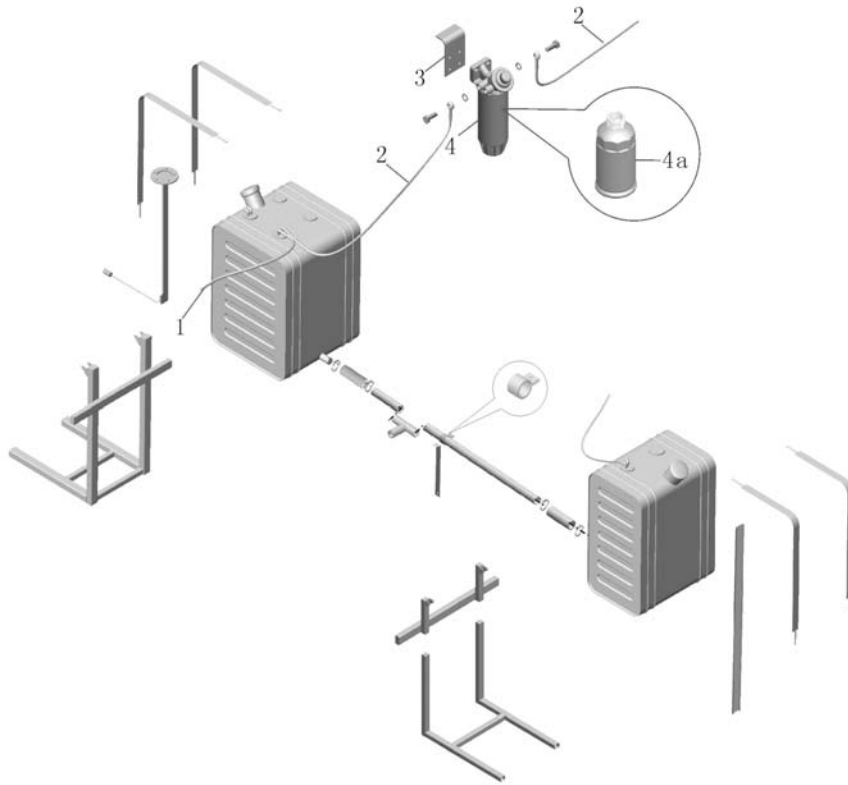
PB21-1104-04

供油系总成

Система питания топлива в сборе



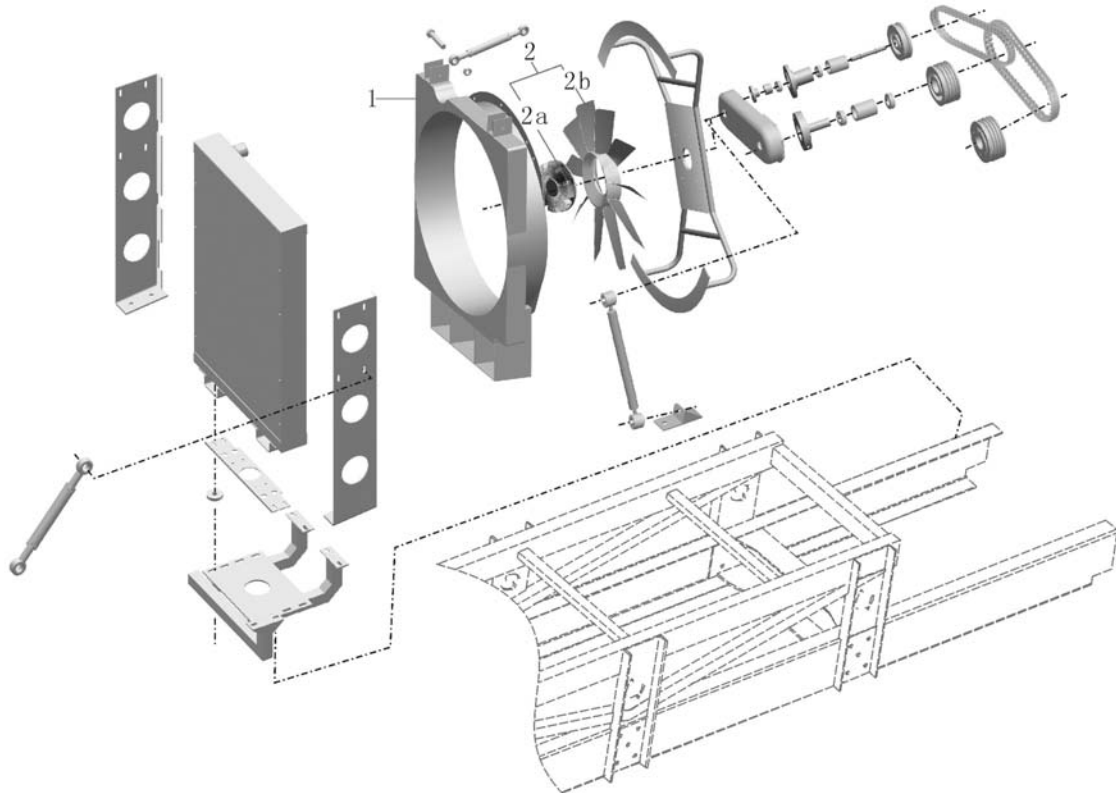
返回  
Обратно



序号 Номер	备件号 номер детали	备件名称 номер детали	数量 количество	单位 единица	备注 примечание
1	9108-00032	尼龙管 φ 10*1 Нейлоновая трубка φ10*1	11	М	
2	9108-00023	尼龙管 φ 16*1.5 Нейлоновая трубка φ16*1.5	13	М	
3	1101-00428	滤清器支架 Держатель фильтра	1	件 шт	
4	1101-01219	燃油滤清器 (*4120R2410) Топливный фильтр(*4120R2410)	1	件 шт	
4a	1105-00119	燃油粗滤芯R120T Грубый топливный фильтр R120T	1	件 шт	

PA16-1308-04 风扇及护风圈  
Вентилятор и кожух

[返回](#)  
[Обратно](#)



序号 Номер	备件号 номер детали	备件名称 номер детали	数量 количество	单位 единица	备注 примечание
1	1300-00292	风扇护风圈焊合件 Сварочные детали кожуха вентилятора	1	件 шт	
2	1308-00143	冷却风扇(带硅油离合器, 直径680, 反向) Охлаждающий вентилятор( со сцеплением силиконового масла, диаметр 680, обратное направление)	1	件 шт	
2a	1313-00009	硅油离合器总成 Сцепление силиконового масла в сборе	1	件 шт	
2b	1308-00152	风扇叶(10叶, φ 680) Крыло вентилятора (10 крыльев, φ680)	1	件 шт	

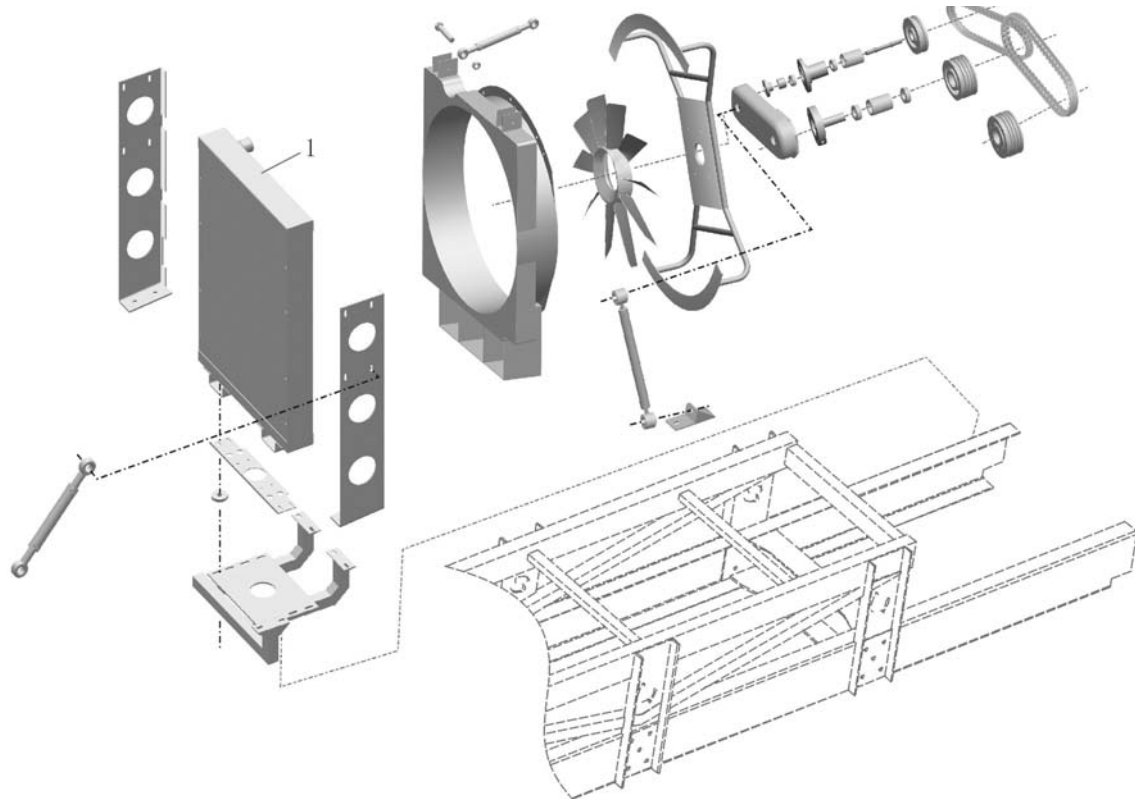


PA16-1301-04

散热器  
Радиатор



[返回](#)  
[Обратно](#)



序号 Номер	备件号 номер детали	备件名称 номер детали	数量 количество	单位 единица	备注 примечание
1	1301-00303	散热器总成 Радиатор в сборе	1	件 шт	

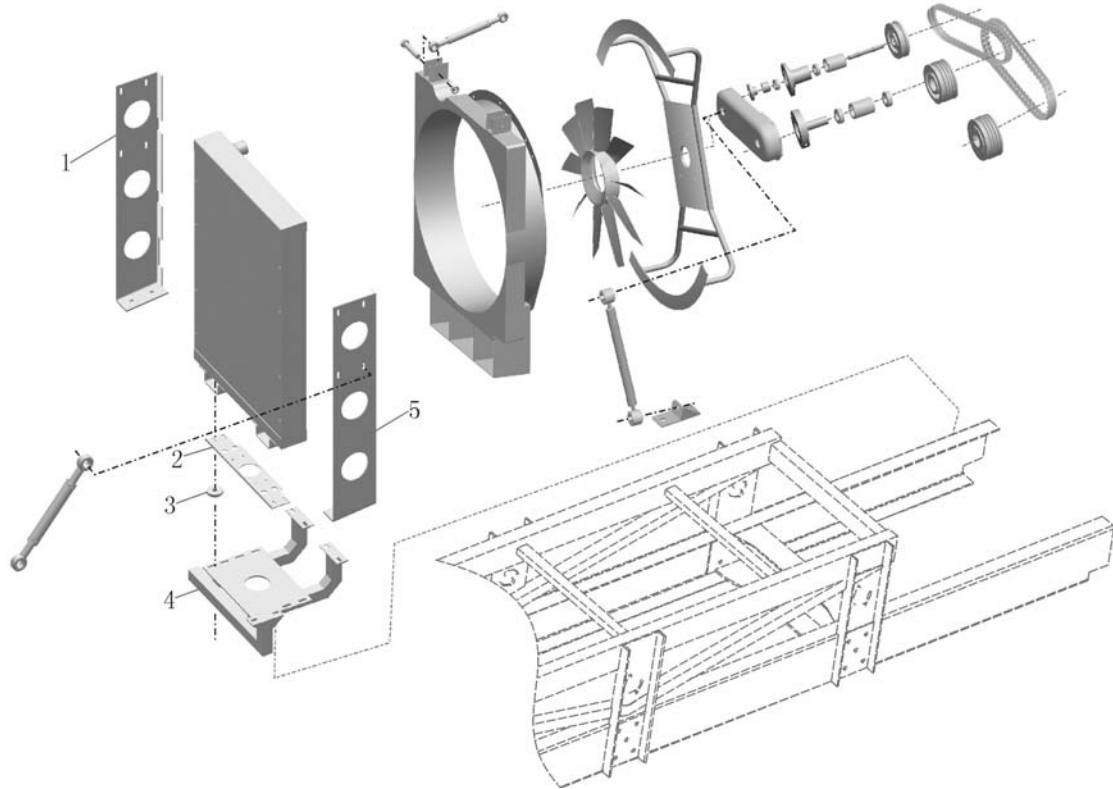
PA16-1302-07

散热器悬置

Подвеска радиатора



返回  
Обратно



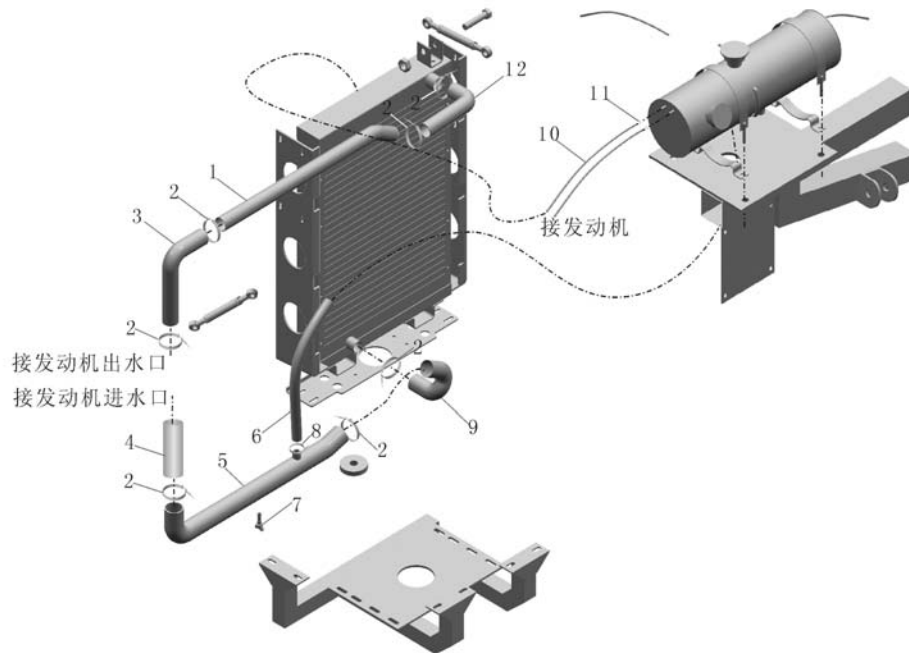
序号 Номер	备件号 номер детали	备件名称 номер детали	数量 количество	单位 единица	备注 примечание
1	1302-00172	散热器外框架 Внешняя рама радиатора	1	件 шт	
2	1302-00085	散热器框下托板 Нижняя подпора рамы радиатора	1	件 шт	
3	1302-00015	阻尼减震垫 外径40MM Амортизаторная прокладка, внешний диаметр 40мм	4	件 шт	
	1302-00014	阻尼减震垫 外径50MM Амортизаторная прокладка, внешний диаметр 50мм	16	件 шт	
4	1301-00237	水箱下托架总成 Нижняя подпора водного бака в сборе	1	件 шт	
5	1302-00173	散热器内框架 Внутренняя рама радиатора	1	件 шт	

PA16-1303-07 水管及管路布置

Водная трубка и расположение



[返回](#)  
Обратно



接发动机进水口  
Соединяется с водяным входом двигателя

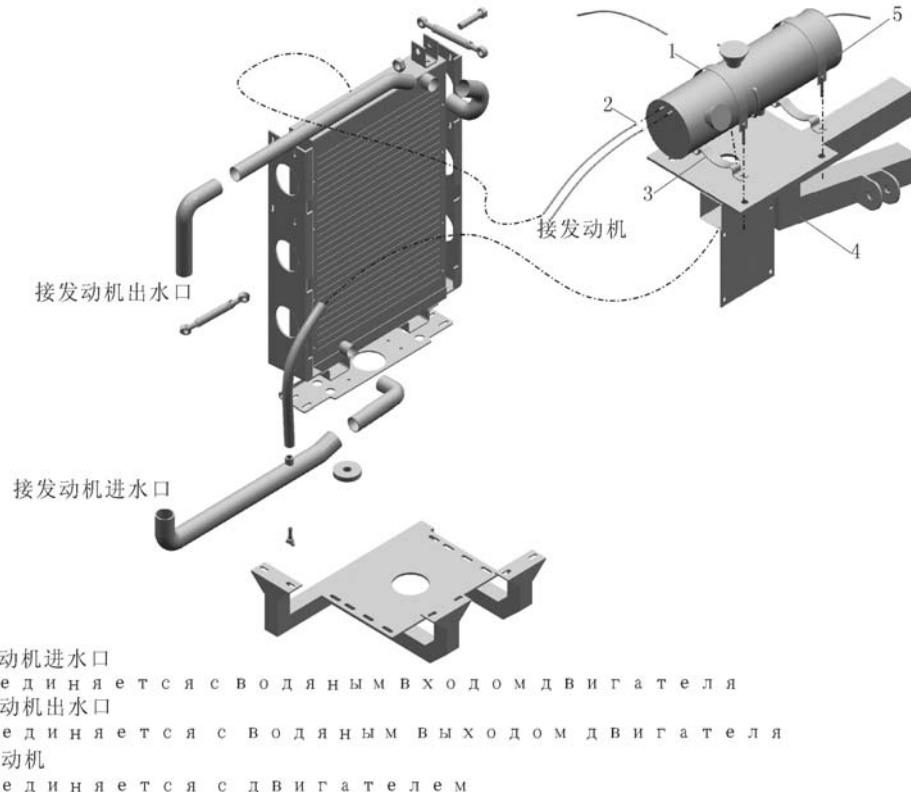
接发动机出水口  
Соединяется с водяным выходом двигателя

接发动机  
Соединяется с двигателем

序号 Номер	备件号 номер детали	备件名称 номер детали	数量 количество	单位 единица	备注 примечание
1	1303-00498	发动机出水钢管 Выпускная стальная труба двигателя	1	件 шт	
2	9401-00098	*吉美强力卡箍 * Сильный хомут Цзимэй	8	件 шт	
3	1303-00055	直角胶管(二) Прямоугольная резиновая труба(второй)	1	件 шт	
4	1303-01368	橡胶直管 Резиновая прямая трубка	1	件 шт	
5	1303-00708	发动机进水钢管 Впускная стальная труба двигателя	1	件 шт	
6	1303-00065	膨胀水箱胶管1=1500 Резиновая трубка расширительного водного бака 1=1500	1	件 шт	
7	1305-00010	放水阀 Выпускной клапан	1	件 шт	
8	9401-00100	吉美卡箍 25-40MM S*12 Хомут Цзимэй 25-40MM S*12	2	个 шт	
9	1303-00819	直角变径胶管(空间) Прямоугольная переходная резиновая трубка (пространство)	1	件 шт	
10	1303-00058	软管 Шланг	1	件 шт	
11	9401-00008	吉美卡箍(12-20) Хомут Цзимэй (12-20)	4	件 шт	
12	1303-00052	直角变径胶管(一) Прямоугольная переходная резиновая трубка(первый)	1	件 шт	

PB21-1311-06 副水箱安装总成  
Монтаж вспомогательного водного бака в сборе

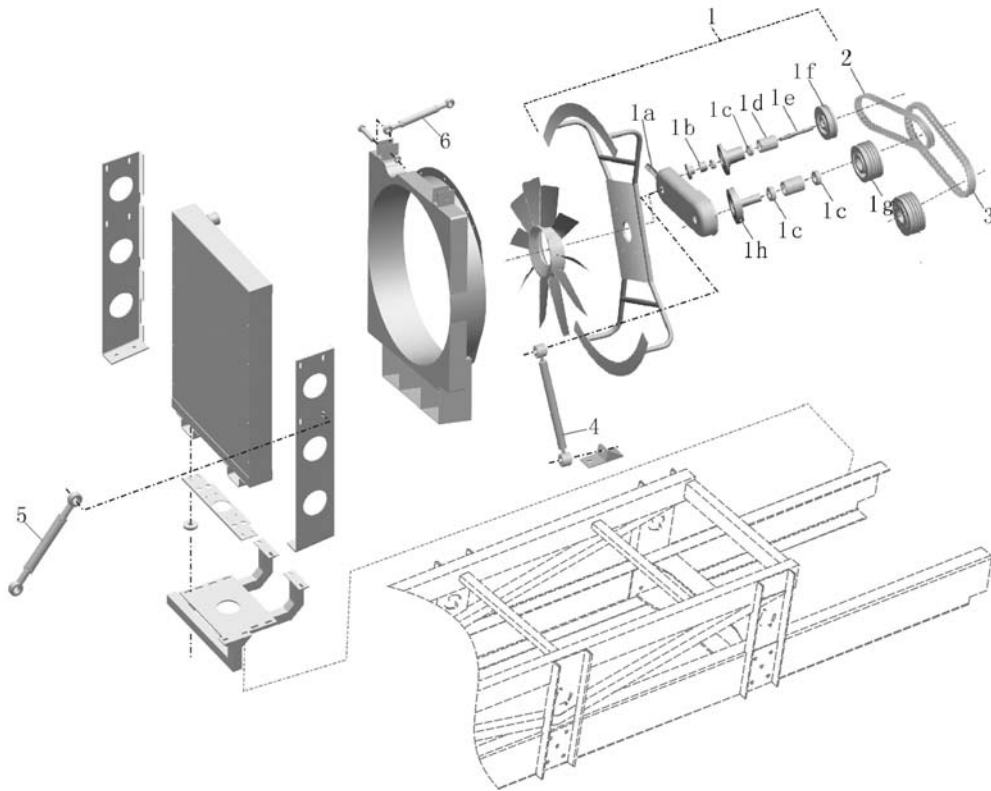
[返回](#)  
[Обратно](#)



序号 Номер	备件号 номер детали	备件名称 номер детали	数量 количество	单位 единица	备注 примечание
1	1311-00087	副水箱拉带(二) Тяговой ремень(вспомогательный водный бак)	2	件 шт	
2	9401-00008	吉美卡箍(12-20) Хомут Цзимэй (12-20)	4	件 шт	
3	1311-00230	副水箱承座 Основание вспомогательного водного бака	2	件 шт	
4	1303-00928	副水箱支架 Кронштейн вспомогательного водного бака	1	件 шт	
5	1311-00159	膨胀水箱总成 Расширительный водный бак в сборе	1	件 шт	

PA16-1314-06 冷却传动机构总成  
Охлаждающий механизм привода в сборе

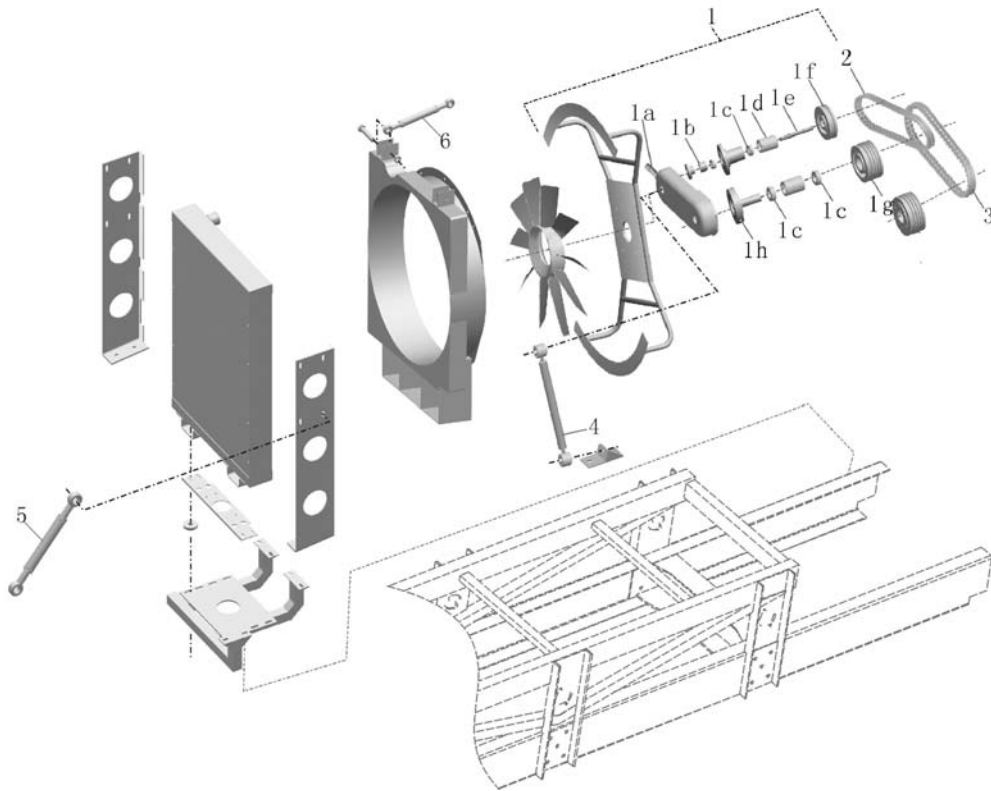
[返回](#)  
[Обратно](#)



序号 Номер	备件号 номер детали	备件名称 номер детали	数量 количество	单位 единица	备注 примечание
1	1300-00355	冷却传动机构 (风扇带轮直径150, 2C) Охлаждающий механизм привода (диаметр шкива вентилятора 150, 2C)	1	件 шт	
1a	1315-00096	调节螺杆 (达克罗处理) Регулируемый винт (DACROMET)	1	件 шт	
1b	1315-00118	开放式滚动轴承 Открытый роликовый подшипник	1	件 шт	
1c	1315-00117	单面密封滚动轴承 Односторонний уплотнительный роликовый подшипник	3	件 шт	
1d	1315-00115	支承套; NS-1300C22 Опорный челоk ;NS-1300C22	1	件 шт	
1e	1315-00114	风扇轮轴; NS-1300C22 Вал вентилятора; NS-1300C22	1	件 шт	
1f	9405-00542	风扇皮带轮; NS-1300C22 Шкив вентилятора; NS-1300C22	1	件 шт	
1g	9405-00543	中间皮带轮; NS-1300C22 Промежуточный шкив; NS-1300C22	1	件 шт	
1h	1315-00116	中间轴; NS-1300C22 Промежуточный вал; NS-1300C22	1	件 шт	
2	9405-00250	C型齿型V带 (外周长940) С-образный зубчатый ремень V (внешний периметр 940)	2	件 шт	
3	9405-00308	C型齿型V带 (外周长1965) С-образный зубчатый ремень V (внешний периметр 1965)	2	件 шт	
4	1300-00015	调节杆总成二 Регулируемый рычаг в сборе второй	1	件 шт	

PA16-1314-06 冷却传动机构总成  
Охлаждающий механизм привода в сборе

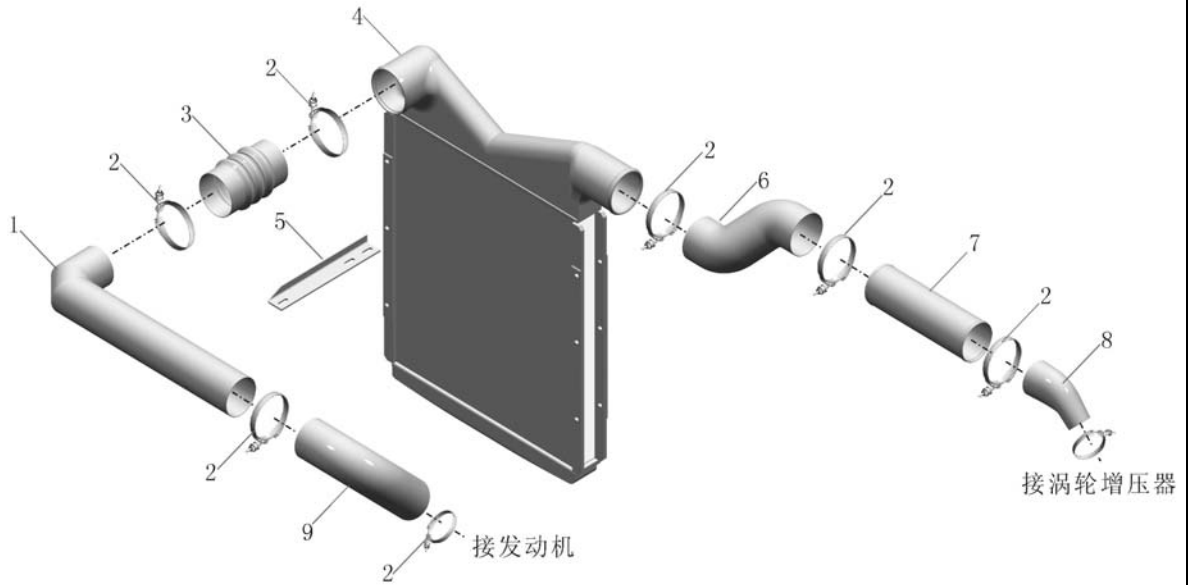
[返回](#)  
[Обратно](#)



序号 Номер	备件号 номер детали	备件名称 номер детали	数量 количество	单位 единица	备注 примечание
5	1301-00277	调节杆总成 (L=330-400, 球头螺纹M12) Регулируемый рычаг в сборе (L=330-400, резьба шаровой головки M12)	1	件 шт	
6	1302-00017	撑杆(一) L=225~325 Подкос (первый) L=225-325	2	件 шт	



### PA16-1119-10 中冷器安装总成 Монтаж интеркуллера в сборе



接涡轮增压器  
Соединяется с турбинным нагнетателем  
接发动机  
Соединяется с двигателем

序号 Номер	备件号 номер детали	备件名称 номер детали	数量 количество	单位 единица	备注 примечание
1	1119-00405	中冷器出气钢管 Выпускная стальная труба интеркуллера	1	件 шт	
2	1119-00026	T型抱箍 Т-образный охватывающий хомут	8	件 шт	
3	1119-00201	硅胶管 Силикагелевая трубка	1	件 шт	
4	1119-00128	中冷器总成 Интеркуллер в сборе	1	件 шт	
5	1119-00375	支架 Кронштейн	1	件 шт	
6	1119-00018	中冷器出气管(硅胶管) Выпускная трубка интеркуллера (силикагелевая трубка)	1	套 комплект	
7	1119-00417	中冷器进气钢管 Впускная стальная трубка интеркуллера	1	件 шт	
8	1109-01627	增压器进气胶管 Впускная резиновая трубка нагнетателя	1	件 шт	
9	1119-00276	发动机进气胶管 Впускная резиновая трубка двигателя	1	件 шт	

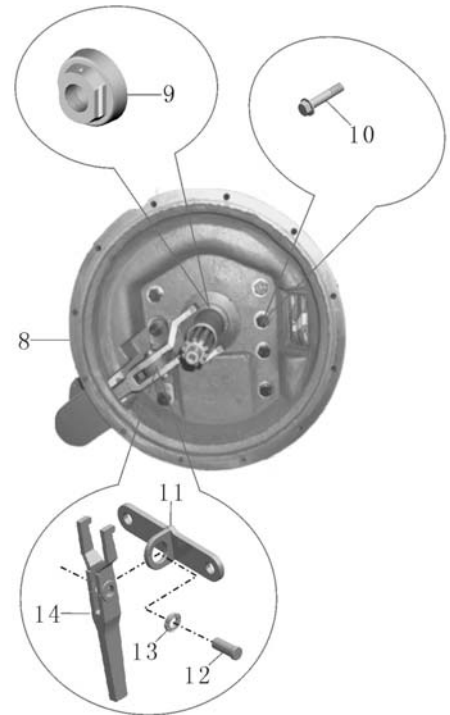
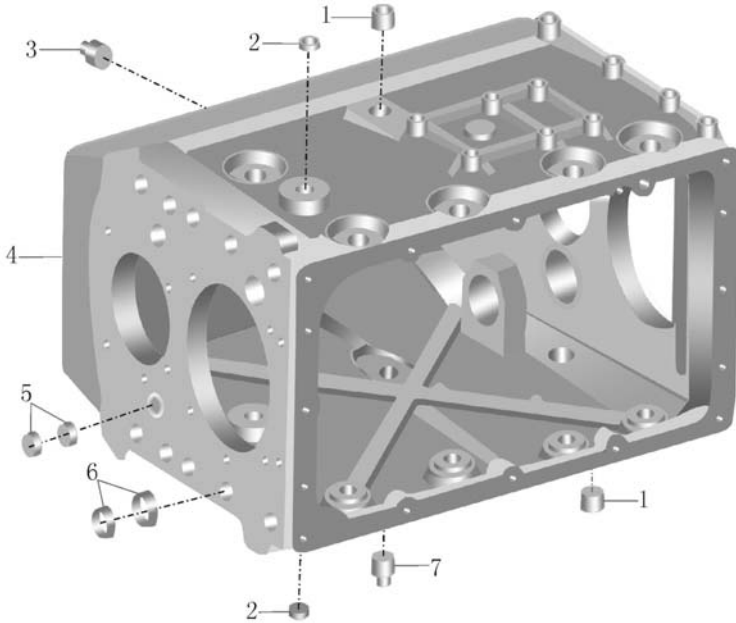
1701-01723C (1)

变速箱壳体及外围

Корпус коробки передач и внешний периметр



[返回](#)  
[Обратно](#)



序号 Номер	备件号 номер детали	备件名称 номер детали	数量 количес тво	单位 единиц а	备注 примеча ние
1	736301022	内六角头锥形螺塞 Внутренняя шестигранная коническая болт-пробка	5	件 шт	
2	636301048	内六角螺塞 Внутренняя шестигранная болт-пробка	2	件 шт	
3	9401-03179	六角头锥形螺塞 Шестигранная коническая болт-пробка	1	件 шт	
4	1761-00020	变速器壳体QJ1506 Корпус коробки передач QJ1506	1	件 шт	
5	630351043	密封堵盖 Уплотнительная заглушка	4	件 шт	
6	630361034	密封堵盖 Уплотнительная заглушка	4	件 шт	
7	736301016	磁性放油螺塞 Магнитная болт-пробка выпуска масла	1	件 шт	
8	1765-00090	离合器壳SAE1#;S6-150 Корпус сцепления SAE1#;S6-150	1	件 шт	
9	1601-00290	D SACHS拉式离合器分离轴承 Отделяющий подшипник сцепления тягового типа D SACHS	1	件 шт	
10	90003803943	螺栓 Болт	6	件 шт	
11	116 302 023	支承座 Опорное основание	1	件 шт	
12	1765-00092	分离叉轴;S6-150 Вилка отделения ;S6-150	1	件 шт	

1701-01723C (1)

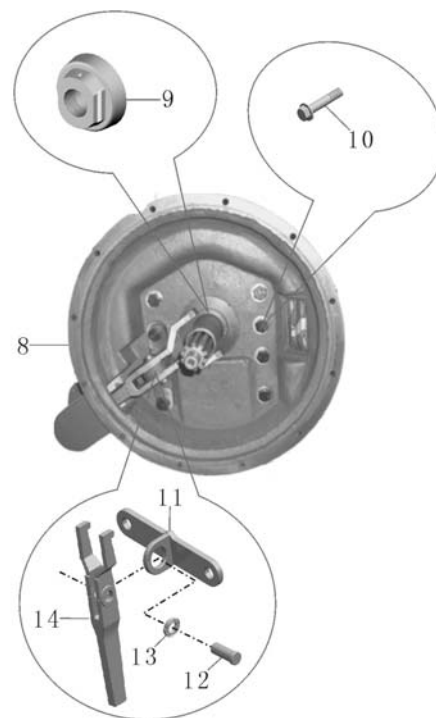
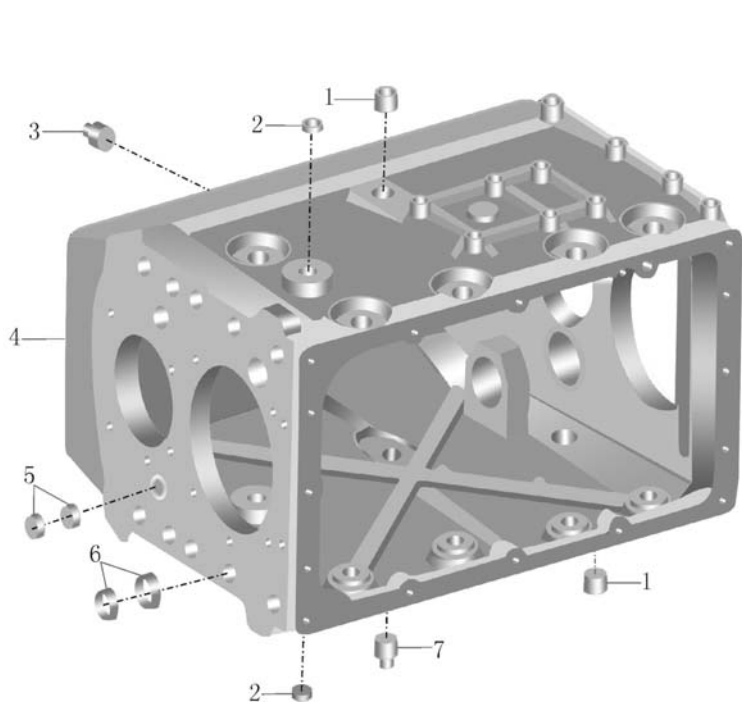
变速箱壳体及外围

Корпус коробки передач и внешний периметр



[返回](#)

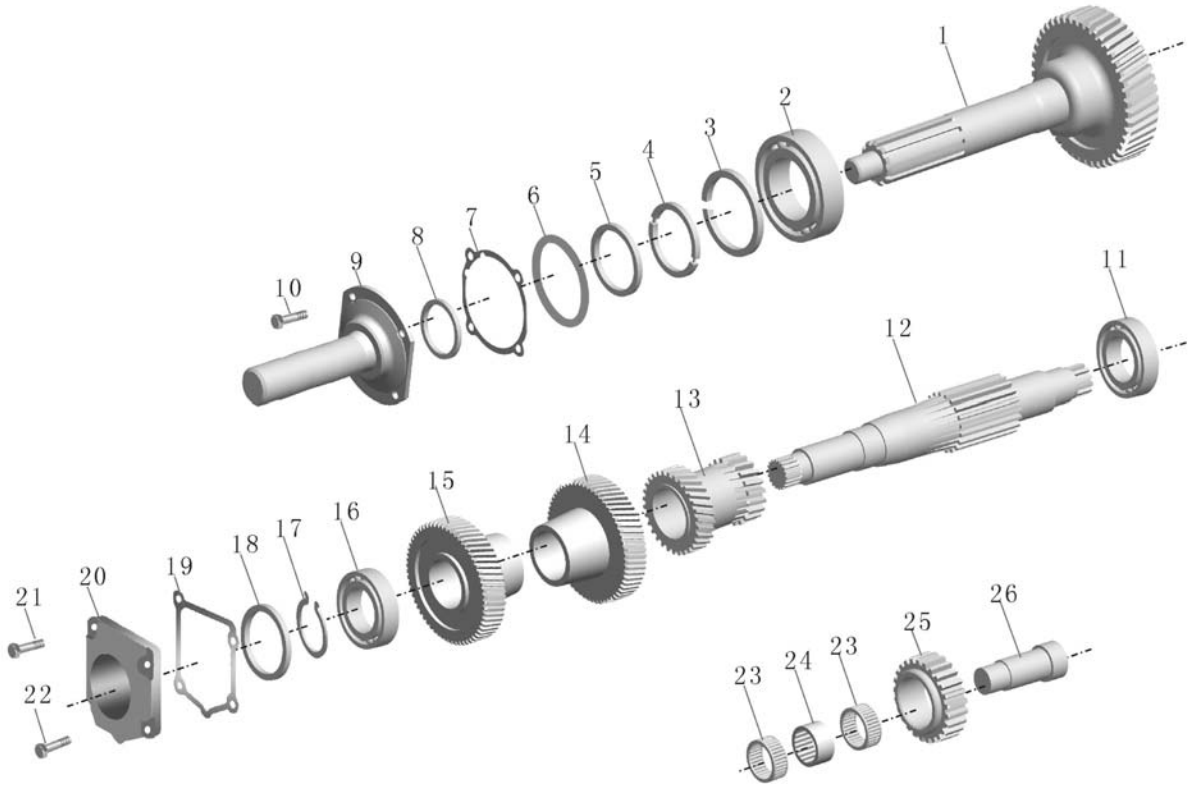
[Обратно](#)



序号 Номер	备件号 номер детали	备件名称 номер детали	数量 количество	单位 единица	备注 примечание
13	1765-00093	向心关节轴承 ;S6-150 Центростремителный шарнирный подшипник ;S6-150	1	件 шт	
14	1765-00203	分离拨叉 Вилка отделения	1	件 шт	

1701-01723C (2) 一轴 中间轴 倒档轴总成  
Первый вал, промежуточный вал, вал заднего хода в сборе

[返回](#)  
[Обратно](#)



序号 Номер	备件号 номер детали	备件名称 номер детали	数量 количес тво	单位 единиц а	备注 примеча ние
1	1762-00109	第一轴;S6-150 Первый вал;S6-150	1	件 шт	
2	1762-00063	一轴轴承QJ1506 Подшипник первого вала QJ1506	1	件 шт	
3	1701-00691	一轴轴承止动环 0630 503 020 綦江箱通用 Стопорное кольцо подшипника первого вала 0630 503 020, общепринятое для коробки передач Цинцзян	1	件 шт	
4	0730103510	半圆档环A=7.20 Полукружное ограничительное кольцо A=7.20	选装 По заказу	件 шт	
	0730103509	半圆档环A=7.10 Полукружное ограничительное кольцо A=7.10	选装 По заказу	件 шт	
	1601-00120	半圆挡环 (厚7.0) Полукружное ограничительное кольцо (толщиной 7.0)	选装 По заказу	件 шт	
	0730102630	半圆档环A=6.90 Полукружное ограничительное кольцо A=6.90	选装 По заказу	件 шт	
	1601-00121	半圆挡环 (厚6.8) Полукружное ограничительное кольцо (толщиной 6.8)	选装 По заказу	件 шт	
	0730102632	半圆档环A=6.70 Полукружное ограничительное кольцо A=6.70	选装 По заказу	件 шт	
	0730102673	半圆档环A=6.60 Полукружное ограничительное кольцо A=6.60	选装 По заказу	件 шт	
	0730102674	半圆档环A=6.50 Полукружное ограничительное кольцо A=6.50	选装 По заказу	件 шт	
	0730102675	半圆档环A=6.40 Полукружное ограничительное кольцо A=6.40	选装 По заказу	件 шт	

1701-01723C (2)

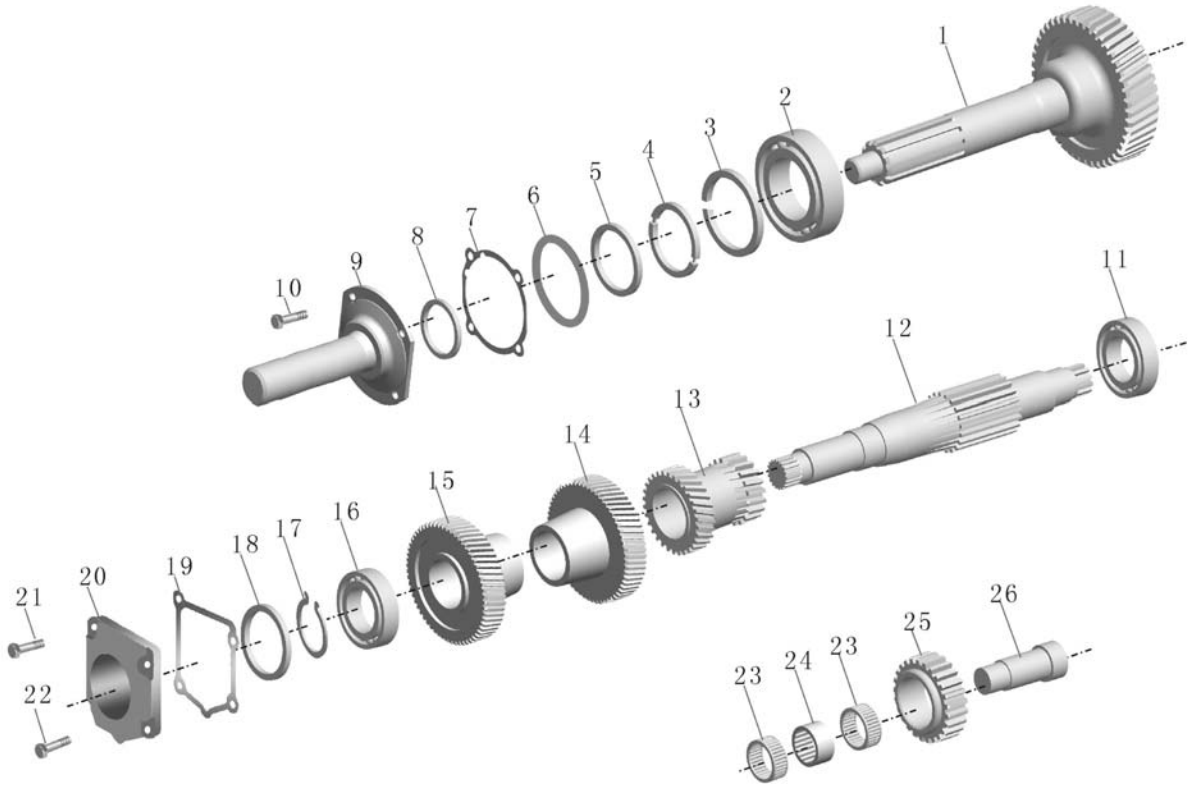
一轴 中间轴 倒档轴总成

Первый вал, промежуточный вал, вал заднего хода в сборе



[返回](#)

[Обратно](#)

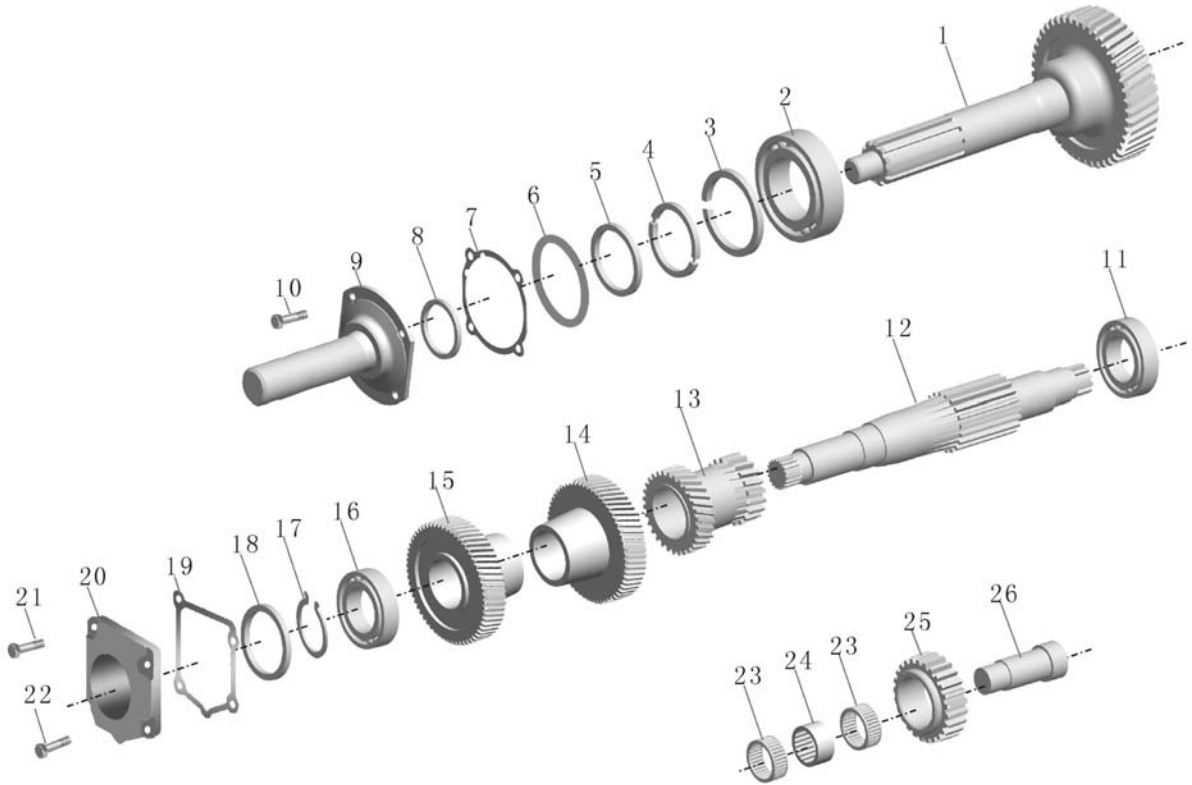


序号 Номер	备件号 номер детал и	备件名称 номер детали	数量 количес тво	单位 единиц а	备注 примеча ние
5	1701-00490	锁止环 1268 903 196 (s) Контрящее кольцо 1268 903 196 (s)	1	件 шт	
6	1762-00339	调整垫片--一轴;QJ Регулируемая прокладка, первый вал; QJ	选装 По заказу	组 блок	
7	1762-00128	一轴盖衬垫;S6-150 Сухарь крышки первичного вала; S6-150	1	件 шт	
8	1701-01966	一轴油封 Сальник первого вала	1	件 шт	
9	0115302028	前端盖 Передняя концевая крышка	1	件 шт	
10	1762-00129	一轴盖螺栓;S6-150 Болт крышки первичного вала; S6-150	4	件 шт	
11	1701-00485	中间轴后轴承 1268 903 196 (s) Задний подшипник промежуточного вала, 1268 903 196 (s)	1	个 шт	
12	1762-00064	中间轴QJ1506 Промежуточный вал QJ1506	1	件 шт	
13	1762-00070	中间轴三四档齿QJ1506 Шестерня 3 и 4 передачи промежуточного вала QJ1506	1	件 шт	
14	1762-00071	中间轴五档齿QJ1506 Шестерня 5 передачи промежуточного вала QJ1506	1	件 шт	
15	1762-00072	中间轴常啮合齿QJ1506 Шестерня постоянного зацепления промежуточного вала QJ1506	1	件 шт	
16	1701-00484	中间轴前轴承 1268 903 196 (s) Передний подшипник промежуточного вала 1268 903 196(s)	1	个 шт	



1701-01723C (2) 一轴 中间轴 倒档轴总成  
Первый вал, промежуточный вал, вал заднего хода в сборе

[返回](#)  
[Обратно](#)



序号 Номер	备件号 номер детали	备件名称 номер детали	数量 количество	单位 единица	备注 примечание
17	1763-00458	轴用弹性档圈-二轴;QJ Пружинное борто кольцо для вала-второй вал; QJ	选装 По заказу	组 блок	
18	1701-01695	调整垫片 厚3.6 Регулируемая прокладка, толщиной 3,6	选装 По заказу	件 шт	
	730103123	调整垫片A=3.55 Регулируемая прокладка A=3.55	选装 По заказу	件 шт	
	730103122	调整垫片A=3.50 Регулируемая прокладка A=3.50	选装 По заказу	件 шт	
	730103121	调整垫片A=3.45 Регулируемая прокладка A=3.45	选装 По заказу	件 шт	
	730103120	调整垫片A=3.40 Регулируемая прокладка A=3.40	选装 По заказу	件 шт	
	730103119	调整垫片A=3.35 Регулируемая прокладка A=3.35	选装 По заказу	件 шт	
	730103118	调整垫片A=3.30 Регулируемая прокладка A=3.30	选装 По заказу	件 шт	
	730103117	调整垫片A=3.25 Регулируемая прокладка A=3.25	选装 По заказу	件 шт	
	730103116	调整垫片A=3.20 Регулируемая прокладка A=3.20	选装 По заказу	件 шт	
	730103115	调整垫片A=3.15 Регулируемая прокладка A=3.15	选装 По заказу	件 шт	
	730103114	调整垫片A=3.10 Регулируемая прокладка A=3.10	选装 По заказу	件 шт	



1701-01723C (2)

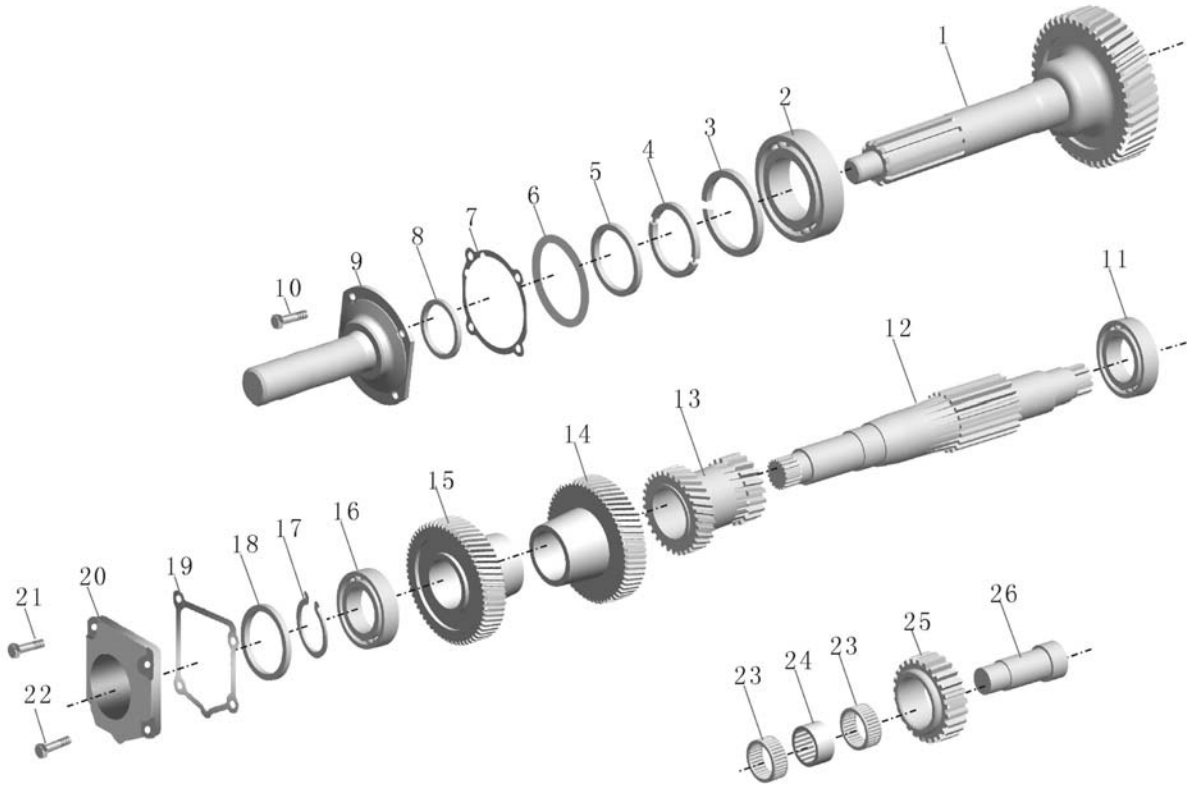
一轴 中间轴 倒档轴总成

Первый вал, промежуточный вал, вал заднего хода в сборе



返回

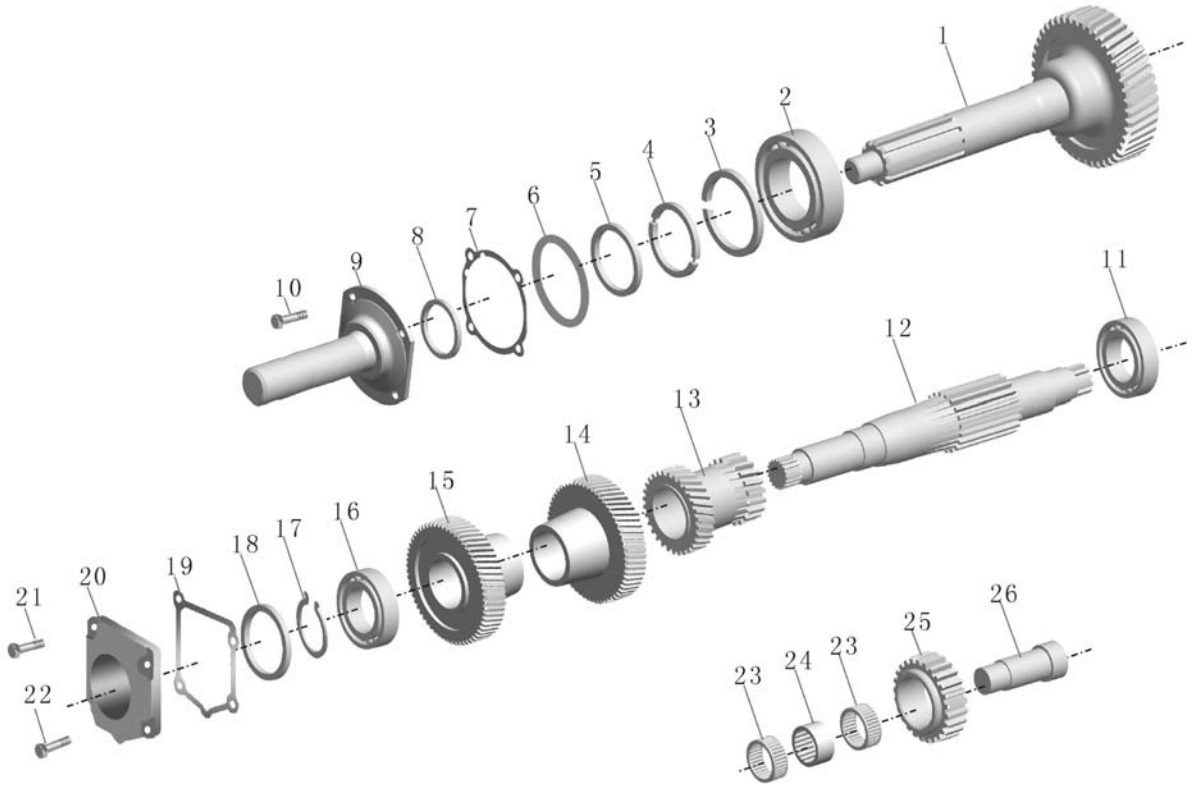
Обратно



序号 Номер	备件号 номер детали	备件名称 номер детали	数量 количес тво	单位 единиц а	备注 примеча ние
	730102098	调整垫片A=3.05 Регулируемая прокладка A=3.05	选装 По заказу	件 ШТ	
	730102099	调整垫片A=3.00 Регулируемая прокладка A=3.00	选装 По заказу	件 ШТ	
	730102100	调整垫片A=2.95 Регулируемая прокладка A=2.95	选装 По заказу	件 ШТ	
	730102101	调整垫片A=2.90 Регулируемая прокладка A=2.90	选装 По заказу	件 ШТ	
	730102102	调整垫片A=2.85 Регулируемая прокладка A=2.85	选装 По заказу	件 ШТ	
	730102103	调整垫片A=2.80 Регулируемая прокладка A=2.80	选装 По заказу	件 ШТ	
	730102104	调整垫片A=2.75 Регулируемая прокладка A=2.75	选装 По заказу	件 ШТ	
	730102105	调整垫片A=2.70 Регулируемая прокладка A=2.70	选装 По заказу	件 ШТ	
	730102106	调整垫片A=2.65 Регулируемая прокладка A=2.65	选装 По заказу	件 ШТ	
	730102060	调整垫片A=2.60 Регулируемая прокладка A=2.60	选装 По заказу	件 ШТ	
	730102061	调整垫片A=2.55 Регулируемая прокладка A=2.55	选装 По заказу	件 ШТ	
	730102062	调整垫片A=2.50 Регулируемая прокладка A=2.50	选装 По заказу	件 ШТ	

1701-01723C (2) 一轴 中间轴 倒档轴总成  
Первый вал, промежуточный вал, вал заднего хода в сборе

[返回](#)  
[Обратно](#)



序号 Номер	备件号 номер детали	备件名称 номер детали	数量 количество	单位 единица	备注 примечание
	730102063	调整垫片A=2.45 Регулируемая прокладка A=2.45	选装 По заказу	件 шт	
	730102064	调整垫片A=2.40 Регулируемая прокладка A=2.40	选装 По заказу	件 шт	
	730102065	调整垫片A=2.35 Регулируемая прокладка A=2.35	选装 По заказу	件 шт	
	730102066	调整垫片A=2.30 Регулируемая прокладка A=2.30	选装 По заказу	件 шт	
	730102067	调整垫片A=2.25 Регулируемая прокладка A=2.25	选装 По заказу	件 шт	
	730102068	调整垫片A=2.20 Регулируемая прокладка A=2.20	选装 По заказу	件 шт	
	730102069	调整垫片A=2.15 Регулируемая прокладка A=2.15	选装 По заказу	件 шт	
	730102070	调整垫片A=2.10 Регулируемая прокладка A=2.10	选装 По заказу	件 шт	
	730102071	调整垫片A=2.05 Регулируемая прокладка A=2.05	选装 По заказу	件 шт	
	730102072	调整垫片A=2.00 Регулируемая прокладка A=2.00	选装 По заказу	件 шт	
	730102073	调整垫片A=1.95 Регулируемая прокладка A=1.95	选装 По заказу	件 шт	
	730102074	调整垫片A=1.90 Регулируемая прокладка A=1.90	选装 По заказу	件 шт	

1701-01723C (2)

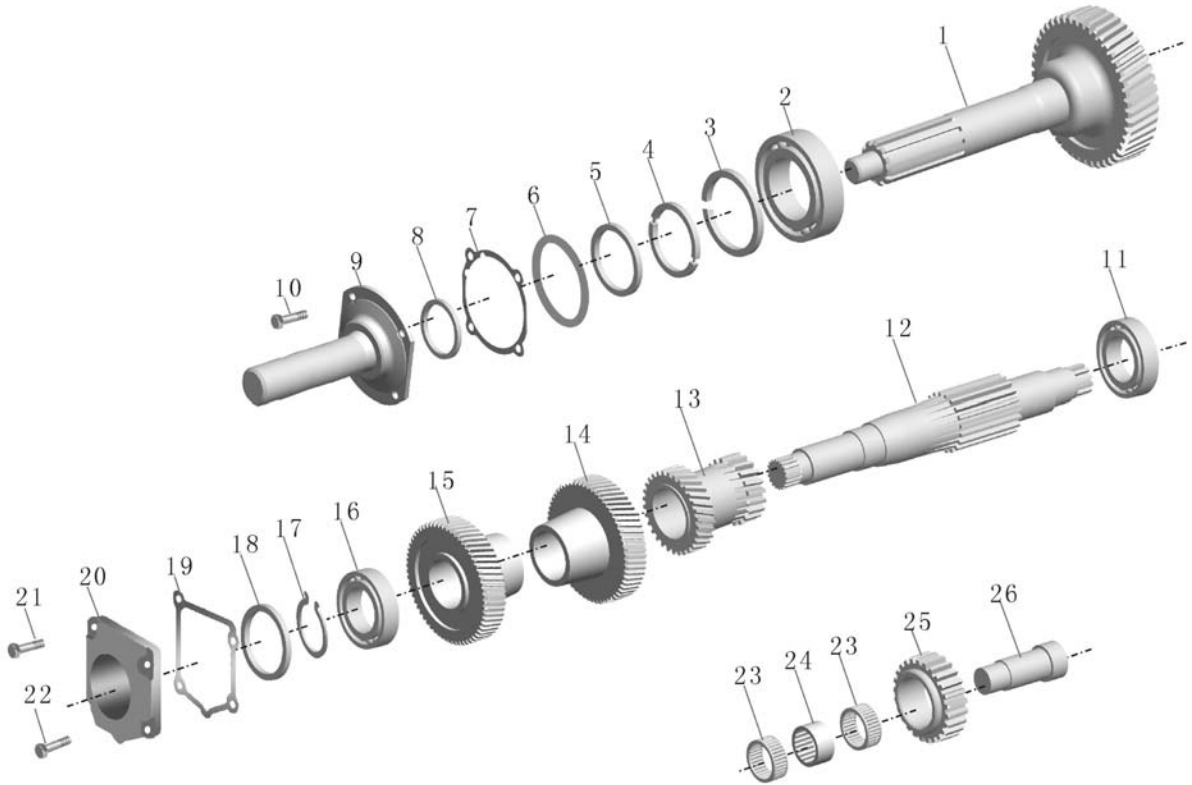
一轴 中间轴 倒档轴总成

Первый вал, промежуточный вал, вал заднего хода в сборе



[返回](#)

[Обратно](#)



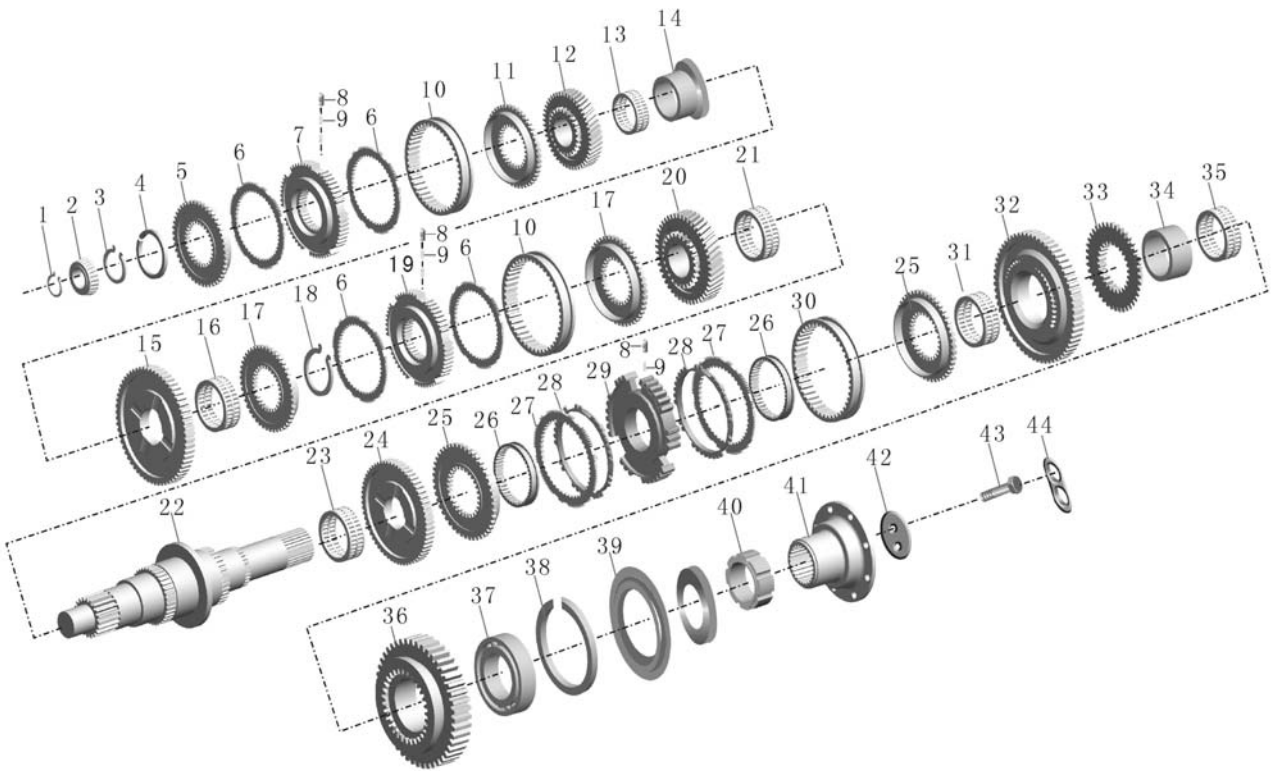
序号 Номер	备件号 номер детали	备件名称 номер детали	数量 количество	单位 единица	备注 примечание
	730102075	调整垫片A=1.85 Регулируемая прокладка A=1.85	选装 По заказу	件 шт	
19	1762-00130	中间轴前端盖垫;S6-150 Прокладка передней концевой крышки промежуточного вала; S6-150	1	件 шт	
20	1701-00700	付轴前端盖 1268 303 066 S6-90 Передняя концевая крышка вспомогательного вала 1268 303 066 S6-90	1	件 шт	
21	1762-00131	中间轴前端盖螺栓;S6-150 Болт передней концевой крышки промежуточного вала; S6-150	2	件 шт	
22	1762-00132	中间轴前端盖螺栓;S6-150 Болт передней концевой крышки промежуточного вала; S6-150	2	件 шт	
23	1701-00666	倒档滚针轴承 0735 320 492 QJ805 Игольчатый подшипник задней передачи 0735 320 492 QJ805	2	件 шт	
24	1701-00888	倒档滚针轴承隔套 Распорная втулка игольчатого подшипника задней передачи	1	件 шт	
25	1762-00068	倒档齿轮QJ1506 Шестерня задней передачи QJ1506	1	件 шт	
26	1701-00701	倒档轴 1250 305 003 S6-90 Вал задней передачи 1250 305 003 S6-90	1	件 шт	

1701-01723C (3)

二轴总成  
Второй вал в сборе



返回  
Обратно



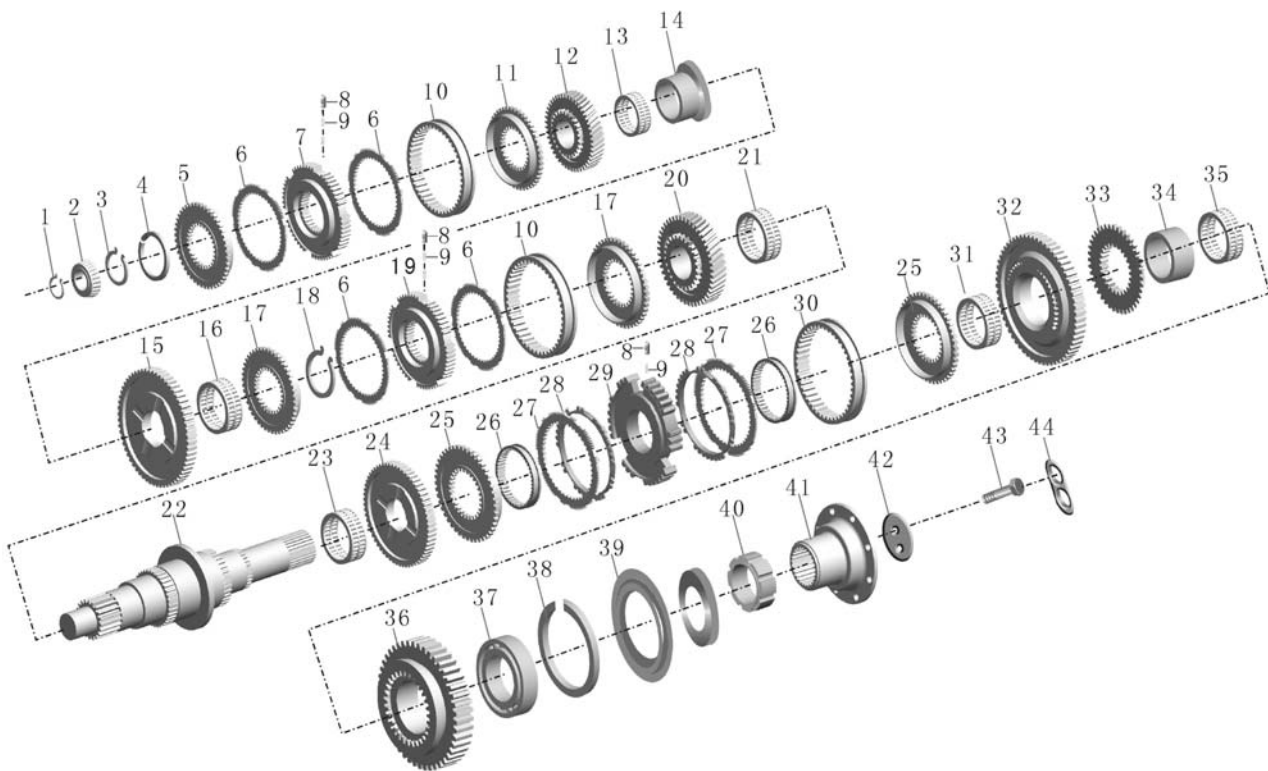
序号 Номер	备件号 номер детали	备件名称 номер детали	数量 количес тво	单位 единиц а	备注 примеча ние
1	1701-00905	轴用弹性挡圈(二轴前)S6-90 Пружинное бортокольцо для вала(перед вторым вала) S6-90	1	件 шт	
2	1701-00402	二轴前轴承 502706K1H 1268 903 196(s) Передний подшипник второго вала 502706K1H 1268 903 196(s)	1	个 шт	
3	1763-00458	轴用弹性挡圈-二轴;QJ Пружинное бортокольцо для вала-второй вал; QJ	按需 Потребованию	组 блок	
4	1763-00457	调整垫圈-二轴;QJ Регулируемая шайба-второй вал; QJ	按需 Потребованию	组 блок	
5	1763-00088	二轴六档同步锥毂QJ1506 Синхронная коническая ступица шестой передачи второго вала QJ1506	1	件 шт	
6	1763-00089	二轴三四五六档同步环QJ1506 Синхронное кольцо третьей, четвертой, пятой, шестой передачи второго вала QJ1506	4	件 шт	
7	1763-00090	二轴五六档同步齿座QJ1506 Синхронное основание шестерни пятой и шестой передачи второго вала QJ1506	1	件 шт	
8	1763-00091	二轴同步推块QJ1506 Синхронный толкатель второго вала QJ1506	9	件 шт	
9	1763-00159	推块弹簧;S6-150 Пружина толкателя; S6-150	9	件 шт	
10	1763-00092	二轴三四五六档同步滑套QJ1506 Синхронная скользящая оболочка третьей, четвертой, пятой, шестой передачи второго вала QJ1506	2	件 шт	
11	1763-00093	二轴五档同步锥毂QJ1506 Синхронная коническая ступица пятой передачи второго вала QJ1506	1	件 шт	
12	1763-00094	二轴六档齿轮QJ1506 Шестерня шестой передачи второго вала QJ1506	1	件 шт	



1701-01723C (3)

二轴总成  
Второй вал в сборе

[返回](#)  
[Обратно](#)



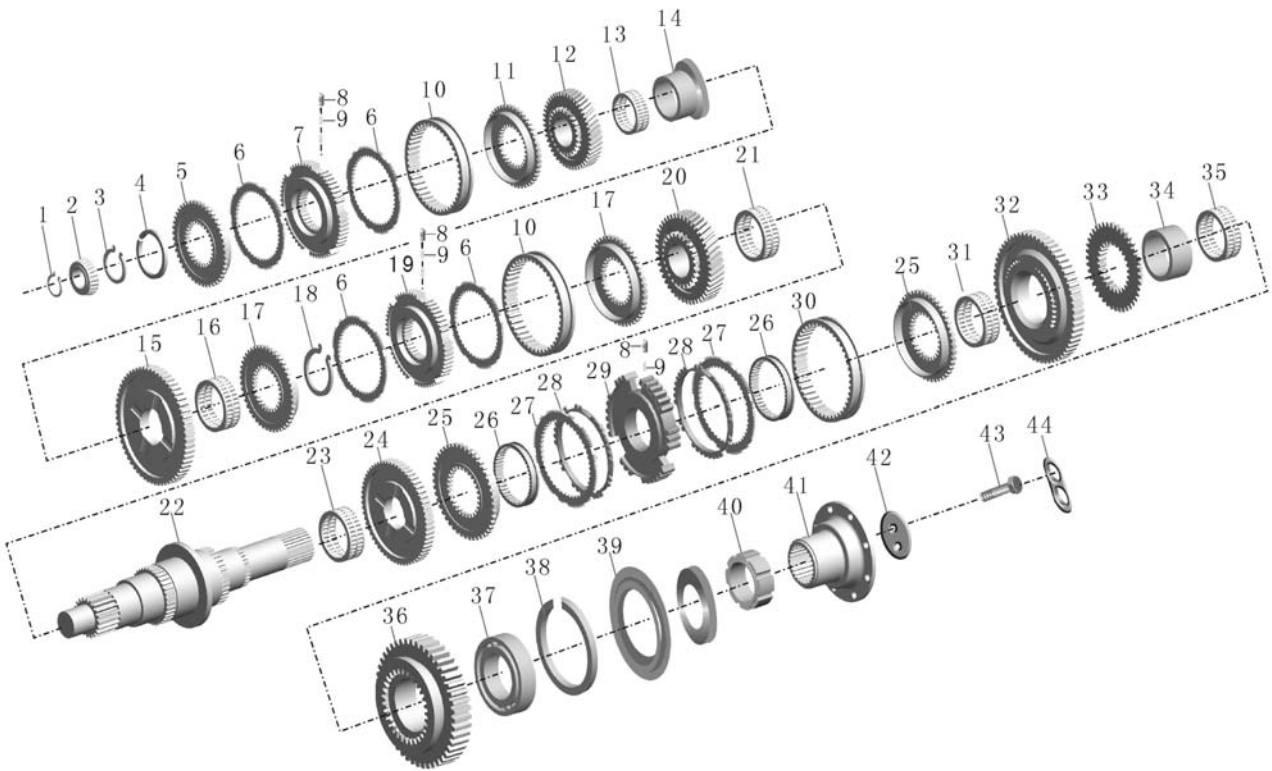
序号 Номер	备件号 номер детали	备件名称 номер детали	数量 количес тво	单位 единиц а	备注 примеча ние
13	1701-00521	五挡滚针轴承 QJ805 1280 003 062 S Игольчатый подшипник пятой передачи QJ805 1280 003 062 S	1	件 шт	
14	1701-00703	六档齿轴承座圈 1250 304 141 S6-90 Бегунок подшипника шестерни шестой передачи 1250 304 141 S6-90	1	件 шт	
15	1763-00095	二轴四档齿轮QJ1506 Шестерня четвертой передачи второго вала QJ1506	1	件 шт	
16	1701-00489	四挡滚针轴承 1268 903 196 (s) Игольчатый подшипник четвертой передачи 1268 903 196 (s)	1	个 шт	
17	1763-00031	三. 四档锥毂; S6-85 Коническая ступица третьей и четвертой передачи; S6-85	2	件 шт	
18	0630501050	轴用弹性档圈80*2.5(optional, clearance 0.02-0.12mm) Пружинный бортокольцо для вала 80*2.5(optional, clearance 0.02-0.12mm)	按需 Потребованию	件 шт	
	0630531300	轴用弹性档圈80*2.4 Пружинный бортокольцо для вала 80*2.4	按需 Потребованию	件 шт	
	0630531301	轴用弹性档圈80*2.3 Пружинный бортокольцо для вала 80*2.3	按需 Потребованию	件 шт	
	0630501304	轴用弹性档圈80*2.2 Пружинный бортокольцо для вала 80*2.2	按需 Потребованию	件 шт	
19	1763-00096	三四档同步齿座QJ1506 Синхронное основание шестерни третьей и четвертой передачи QJ1506	1	件 шт	
20	1763-00106	二轴三档齿QJ1506 Шестерня третьей передачи второго вала QJ1506	1	件 шт	
21	1701-00494	三挡滚针轴承 1268 903 196 (s) Игольчатый подшипник третьей передачи 1268 903 196 (S)	1	个 шт	

1701-01723C (3)

**二轴总成**  
**Второй вал в сборе**



[返回](#)  
[Обратно](#)



序号 Номер	备件号 номер детали	备件名称 номер детали	数量 количес тво	单位 единиц а	备注 примеча ние
22	1701-00496	二轴 1268 903 196 (s) Второй вал 1268 903 196 (S)	1	件 шт	
23	1701-00901	二轴二档滚针轴承95*103*40 Игольчатый подшипник второй передачи второго вала 95*103*40	1	件 шт	
24	1763-00099	二轴二档齿轮QJ1506 Шестерня второй передачи второго вала QJ1506	1	件 шт	
25	1708-00071	一二档同步齿圈;S6-150 Синхронный обод первой и второй передачи; S6-150	2	件 шт	
26	1763-00015	同步器内环;S6-85 Внутреннее кольцо синхронизатора; S6-85	2	件 шт	
27	1763-00158	双锥环;S6-150 Дипирамидное кольцо; S6-150	2	件 шт	
28	1763-00017	同步器外环;S6-85 Внешнее кольцо синхронизатора; S6-85	2	件 шт	
29	1763-00100	二轴一二档齿座QJ1506 Обод первой и второй передачи второго валаQJ1506	1	件 шт	
30	1763-00101	二轴一二档同步滑套QJ1506 Синхронная скользящая оболочка первой и второй передачи второго вала QJ1506	3	件 шт	
31	1701-00306	二轴一档滚针轴承 1268 903 196 (s) Игольчатый подшипник первой передачи второго вала 1268 903 196 (S)	1	件 шт	
32	1763-00102	二轴一档齿 QJ1506 Шестерня первой передачи второго вала QJ1506	1	件 шт	
33	1763-00103	倒档接合齿座QJ1506 Основание шестерни зацепления задней передачи QJ1506	1	件 шт	

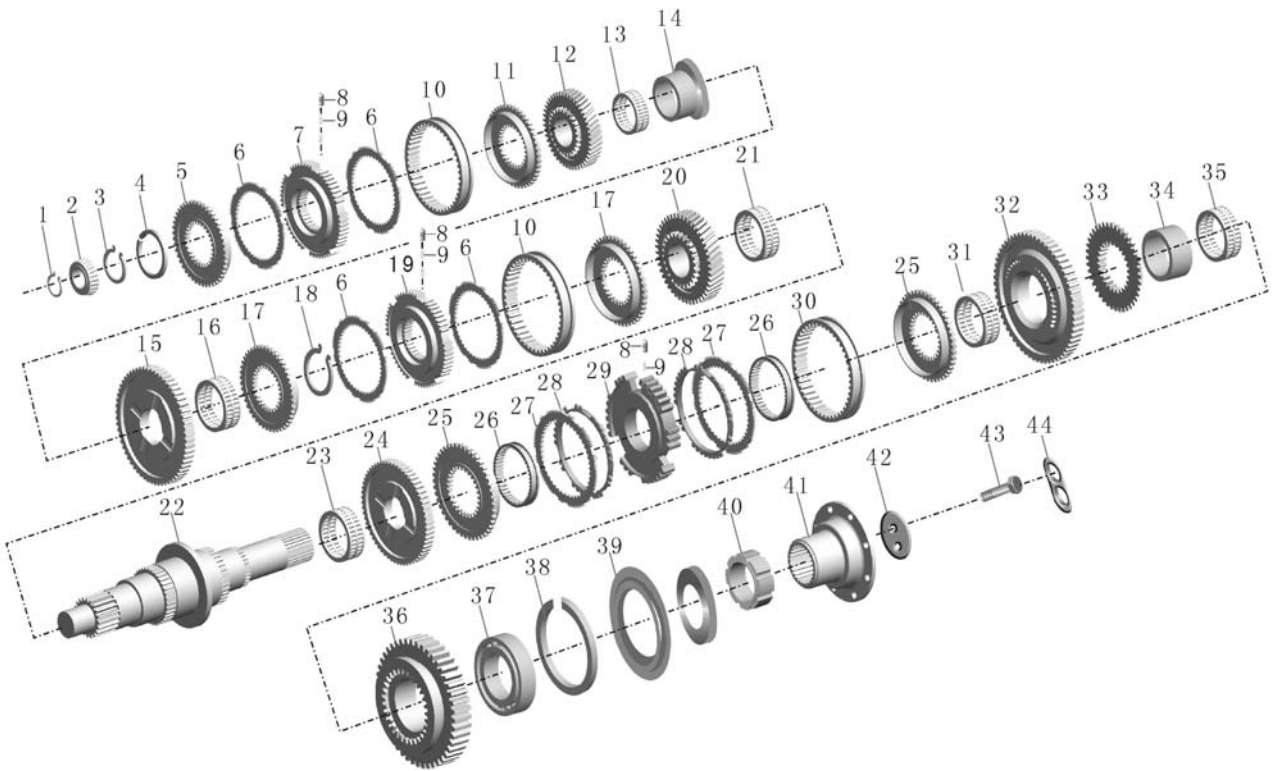


1701-01723C (3)

**二轴总成**  
**Второй вал в сборе**



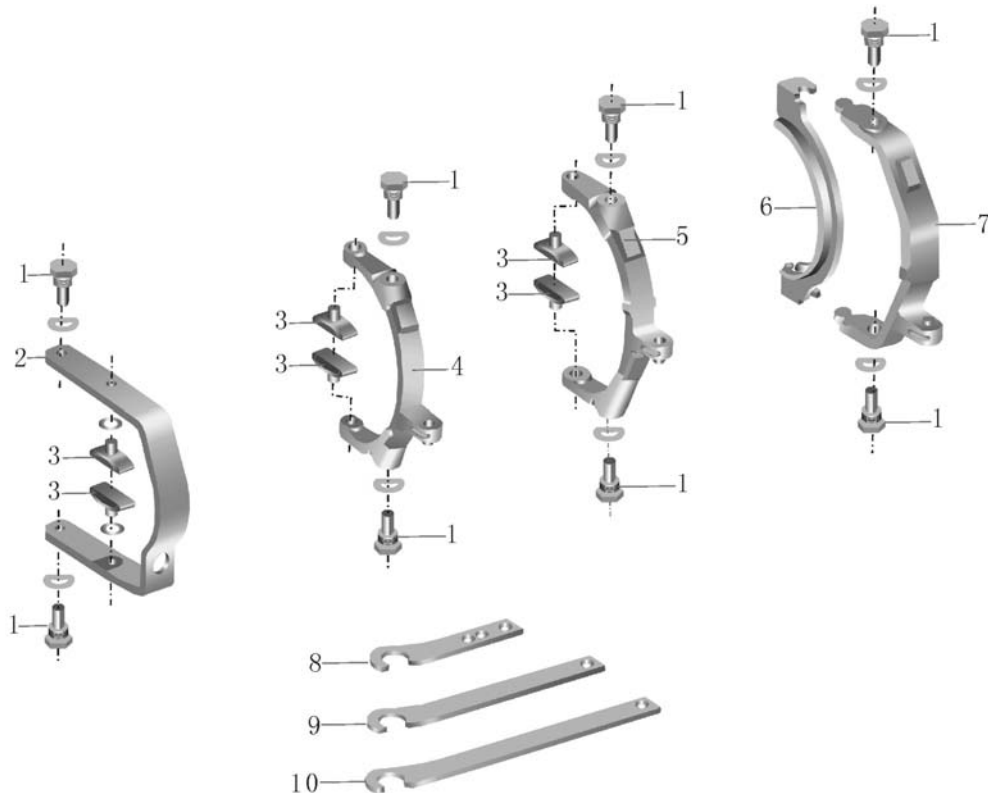
[返回](#)  
[Обратно](#)



序号 Номер	备件号 номер детали	备件名称 номер детали	数量 количес тво	单位 единиц а	备注 примеча ние
34	1702-00038	二轴倒档轴承座圈S6-90 Бегунок подшипника задней передачи второго вала S6-90	1	件 шт	
35	1702-00039	二轴倒档滚针轴承S6-90 Игольчатый подшипник задней передачи второго вала S6-90	1	件 шт	
36	1763-00104	二轴倒档齿轮 QJ1506 Шестерня задней передачи QJ1506	1	件 шт	
37	1701-00401	二轴后轴承 50314 1268 903 196 (s) Задний подшипник второго вала 50314 1268 903 196 S)	1	个 шт	
38	1701-00691	一轴轴承止动环 0630 503 020 綦江箱通用 Стопорное кольцо подшипника первого вала 0630 503 020, общепринятое для коробки передач Цинцзян	1	件 шт	
39	1009-00063	挡油盘 Маслодержатель	1	件 шт	
40	1764-00087	里程表感应圈;S6-150 Индуктивная катушка спидометра; S6-150	1	件 шт	
41	1203-00255	输出轴凸缘S6-90 (配缓速器用) Фланец выводного вала S6-90 (оборудовать редартер)	1	件 шт	
42	1701-00899	轴端挡板 Упор конца вала	1	件 шт	
43	1701-01697	螺栓M12*95, 10.9级 綦江变速箱 Болт M12*95, класс 10.9, коробка передач Цинцзян	2	件 шт	
44	1701-00713	轴端锁片 1250 304 353 綦江箱通用 Контрпластинка конца вала, 1250 304 353, общепринятая для коробки передач Цинцзян	1	件 шт	

1701-01723C (4) **换挡拨叉机构总成**  
**Механизм вилки переключения передач в сборе**

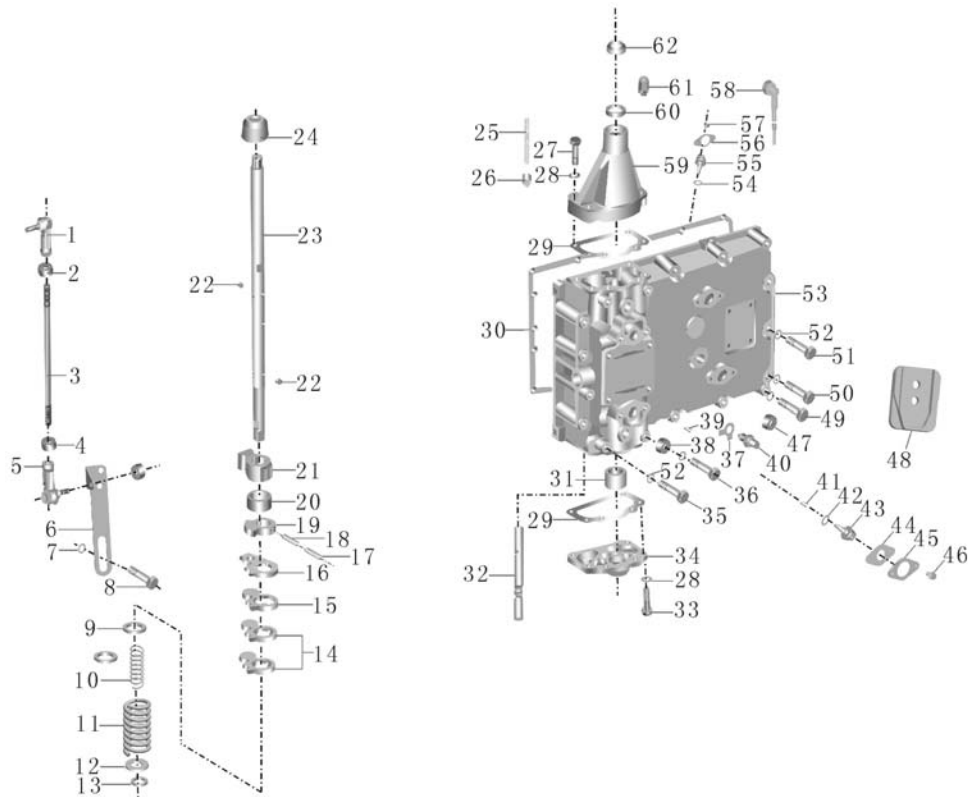
[返回](#)  
[Обратно](#)



序号 Номер	备件号 номер детали	备件名称 номер детали	数量 количество	单位 единица	备注 примечание
1	1701-00693	倒档拨叉支撑销 1252 306 077 QJ805 Упорный штифт вилки задней передачи 1252 306 077 QJ805	8	件 шт	
2	1765-00043	五六档换挡拨叉QJ1506 Вилка переключения пятой и шестой передачи QJ1506	1	件 шт	
3	1765-00044	换挡拨块 QJ1506 Двигающаяся колодка переключения передач QJ1506	6	件 шт	
4	1765-00045	三四档换挡拨叉组件QJ1506 Узел вилки переключения третьей и четвертой передачи QJ1506	1	件 шт	
5	1701-00891	一二档拨叉组件S6-90 Узел вилки первой и второй передачи S6-90	1	件 шт	
6	1701-00890	倒档拨环S6-90 Двигающееся кольцо задней передачи S6-90	1	件 шт	
7	1701-00885	倒档拨叉组件S6-90 Узел вилки задней передачи S6-90	1	件 шт	
8	1701-00716	三四档换挡拉杆 1269 302 022 S6-90 Рулевая тяга переключения четвертой и третьей передачи 1269 302 022 S6-90	1	件 шт	
9	1701-00715	D 一二档换挡拉杆 1268 306 096 S6-90 D рулевая тяга переключения первой и второй передачи 1268 306 096 S6-90	1	件 шт	
10	1765-00135	倒档换挡拉杆;S6-150 Рулевая тяга переключения задней передачи; S6-90	1	件 шт	

1701-01723C (5) 上盖及换挡轴总成  
Верхняя крышка и вал переключения в сборе

返回  
Обратно



序号 Номер	备件号 номер детали	备件名称 номер детали	数量 количество	单位 единица	备注 примечание
1	109 107 013	支承杆球接头(左螺纹) Шаровой стык упорного рычага (левая резьба)	1	件 шт	
2	0637 006 091	螺母(左螺纹) M12 Гайка (левая резьба) M12	1	件 шт	
3	1702-00021	支撑杆QJ805 Упорный рычаг QJ805	1	件 шт	
4	0637 006 027	螺母 M12 Гайка M12	1	件 шт	
5	109 107 014	支承杆球头 Наконечник упорного рычага	1	件 шт	
6	1238 307 518	支承板 Упорная плита	1	件 шт	
7	0630 001 014	垫圈 10 Шайба 10	1	件 шт	
8	0636 010 192	螺栓 M10*95 Болт M10*95	2	件 шт	
9	0730 104 083	大弹簧座圈 Бегунок большой пружины	1	件 шт	
10	1701-00499	回位小弹簧 1268 903 196 (s) Возвратная маленькая пружина 1268 903 196 (S)	1	个 шт	
11	1701-00500	回位大弹簧 1268 903 196 (s) Возвратная большая пружина 1268 903 196 (S)	1	个 шт	
12	0730 001 156	小弹簧座圈 Бегунок маленькой пружины	1	件 шт	

1701-01723C (5)

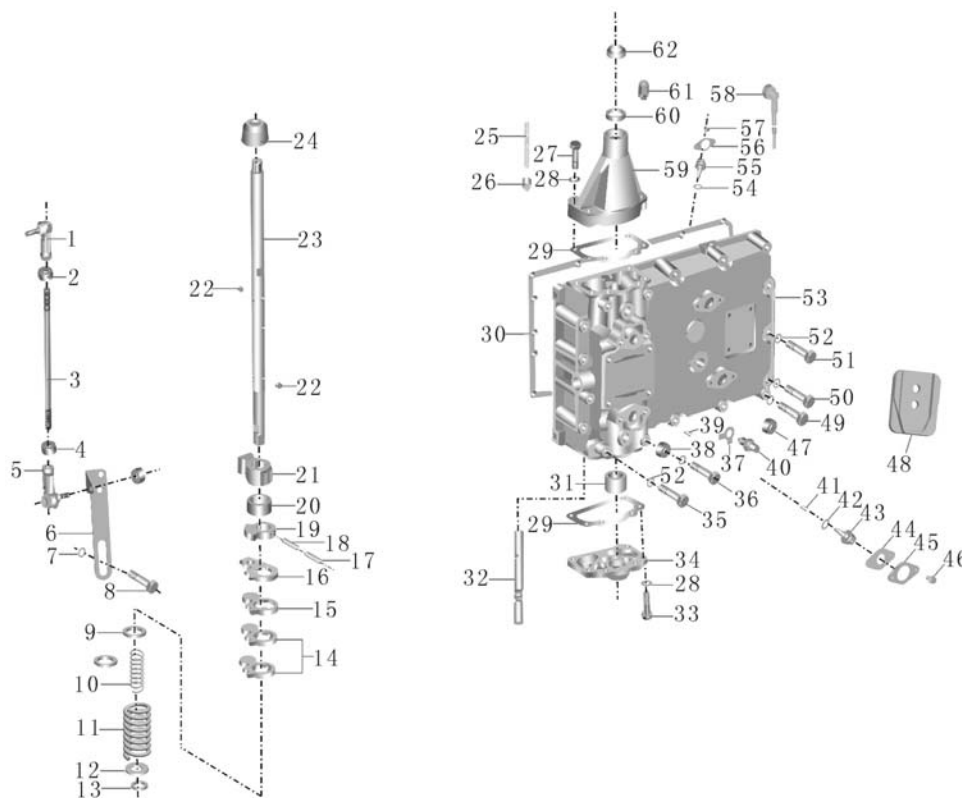
上盖及换档轴总成

Верхняя крышка и вал переключения в сборе



返回

Обратно



序号 Номер	备件号 номер детали	备件名称 номер детали	数量 количество	单位 единица	备注 примечание
13	0638 532 138	V形档圈JV24 V-образный бортокольцо JV	1	件 шт	
14	1703-00383	换档驱动板S6-90 Приводная плита переключения S6-90	2	件 шт	
15	1765-00133	五六档换档驱动板; S6-150 Приводная плита переключения пятой и шестой передачи; S6-150	1	件 шт	
16	1765-00134	倒档换档驱动板; S6-150 Приводная плита переключения задней передачи; S6-150	1	件 шт	
17	1766-00005	弹性圆柱销 3.5*40 綦江变速箱 Пружинный круглый штифт 3,5*40, коробка передач Цинцзян	1	件 шт	
18	1766-00004	弹性圆柱销 6*40 綦江变速箱 Пружинный круглый штифт 6*40, коробка передач Цинцзян	1	件 шт	
19	1703-00386	互锁轴拨块S6-90 Двигающаяся колодка взаимоблокировки S6-90	1	件 шт	
20	0730 061 091	限位隔套 Ограничительная распорная втулка	1	件 шт	
21	1766-00017	扇形自锁块QJ1506 Секторная колодка взаимоблокировки QJ1506	1	件 шт	
22	1701-00912	驱动销 綦江箱通用 Приводной штифт, общепринятый для коробки передач Цинцзян	4	件 шт	
23	1701-00720	换档轴 S6-90删除同1766-00015 Вал переключения S6-90, одинаковый с 1766-00015	2	件 шт	
24	1703-00678	防尘罩; QJ805 Пыльник; QJ805	1	件 шт	

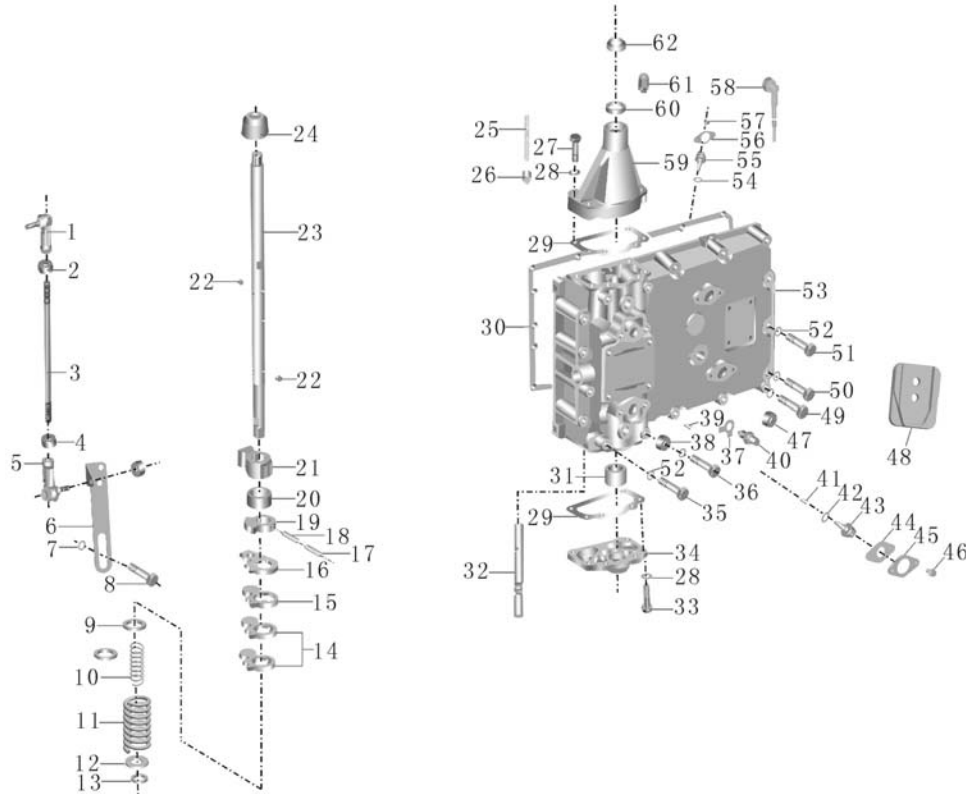
1701-01723C (5)

上盖及换挡轴总成

Верхняя крышка и вал переключения в сборе



返回  
Обратно



序号 Номер	备件号 номер детали	备件名称 номер детали	数量 количество	单位 единица	备注 примечание
25	1701-00501	自锁肖弹簧 1268 903 196 (s) Пружина самоконтрящего штифта 1268 903 196 (S)	1	个 шт	
26	1701-00909	自锁肖 QJ805 Самоконтрящийся штифт QJ805	1	件 шт	
28	0630 302 090	波形弹性垫圈 B8 Волнистая пружинная шайба B8	6	件 шт	
29	1766-00047	衬垫-下端盖; S6-150 Сухарь-нижняя концевая крышка; S6-150	2	件 шт	
30	1766-00027	变速器上盖衬垫 S6-150 Сухарь верхней крышки коробки передач; S6-150	1	件 шт	
31	1701-01622	滚针轴承(变速箱大盖上用) ZF40E/ZF40H Игольчатый подшипник ( для большой крышки коробки передач) ZF40E/ZF40H	1	件 шт	
32	1703-00385	互锁轴 Вал взаимоблокировки	1	件 шт	
33	636 015 092	螺栓 M8*28 Болт M8*28	10	件 шт	
34	1701-00667	下端盖 1240 307 480 QJ805 Нижняя концевая крышка 1240 307 480 QJ805	1	件 шт	
35	0636 010 190	螺栓 M10*90 Болт M10*90	5	件 шт	
36	0636 010 200	螺栓 M10*110 Болт M10*110	2	件 шт	
37	0630 603 010	双耳止动垫圈 17GB855-78 Стопорная шайба с двумя ушками 17GB855-78	1	件 шт	



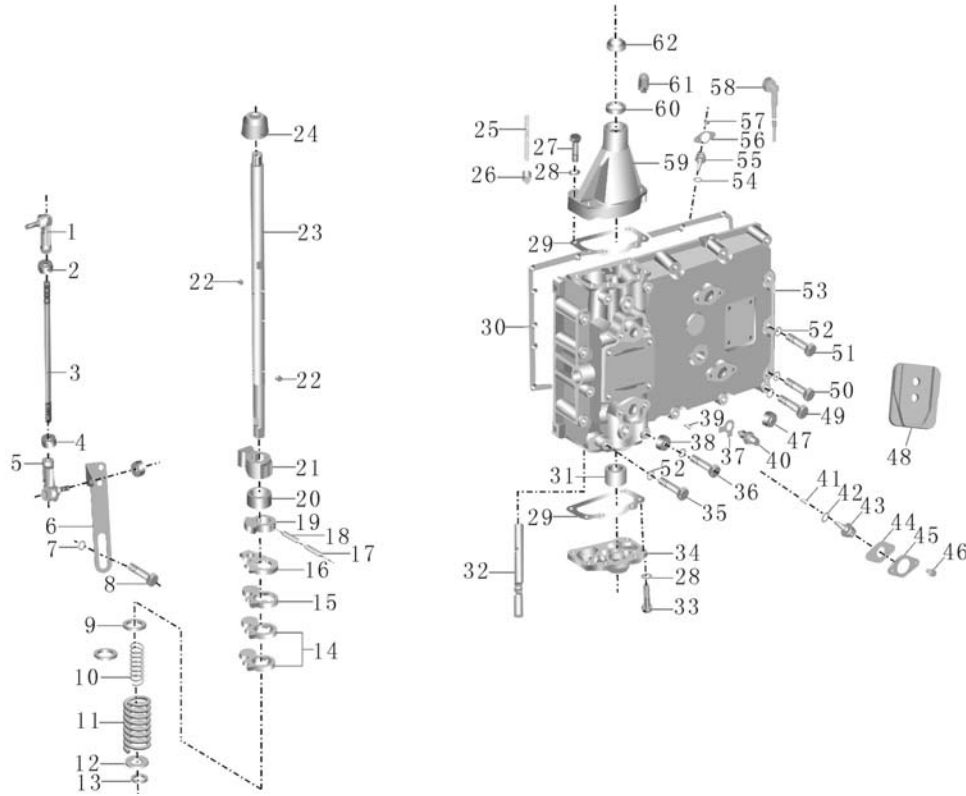
1701-01723C (5)

上盖及换档轴总成

Верхняя крышка и вал переключения в сборе



返回  
Обратно



序号 Номер	备件号 номер детали	备件名称 номер детали	数量 количес тво	单位 единиц а	备注 примеча ние
38	0636 301 041	螺塞 M16*1.5 Болт-пробка M16*1,5	1	件 шт	
39	0730 361 073	密封堵盖 Уплотнительная заглушка	2	件 шт	
40	1701-00718	倒档增压器 1250 207 252 綦江箱通用 Нагнетатель задней передачи, 1250 207 252, общепринятый для коробки передачи Цинцзян	1	件 шт	
41	1268 307 090	顶销 Штифт	1	件 шт	
42	0730 150 160	垫密圈 Уплотнительная шайба	1	件 шт	
43	1701-01534	空档信号开关; QJ1205删除同3712-00264 Выключатель сигнала нейтральной передачи; QJ1205, одинаковый с 3712-00264	1	件 шт	
44	1268 307 091	衬垫 Сухарь	1	件 шт	
45	1268 307 092	空档开关压板 Прижимная плита выключателя нейтральной передачи	1	件 шт	
46	0636 015 073	螺栓 M8*18 Болт M8*18	2	件 шт	
47	736 303 005	螺栓 M24*1.5 Болт M24*1,5	1	件 шт	
48	0730 365 064	铭牌 Таблица	1	件 шт	
49	0636 010 172	螺栓 M10*55 Болт M10*55	6	件 шт	



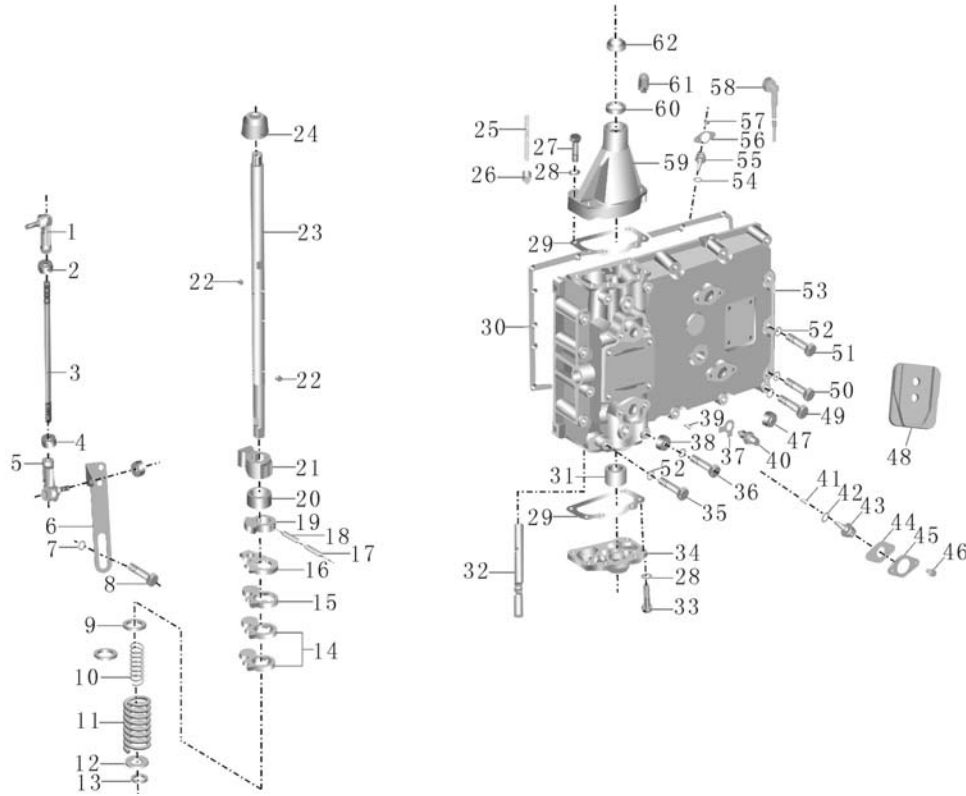
1701-01723C (5)

上盖及换档轴总成

Верхняя крышка и вал переключения в сборе

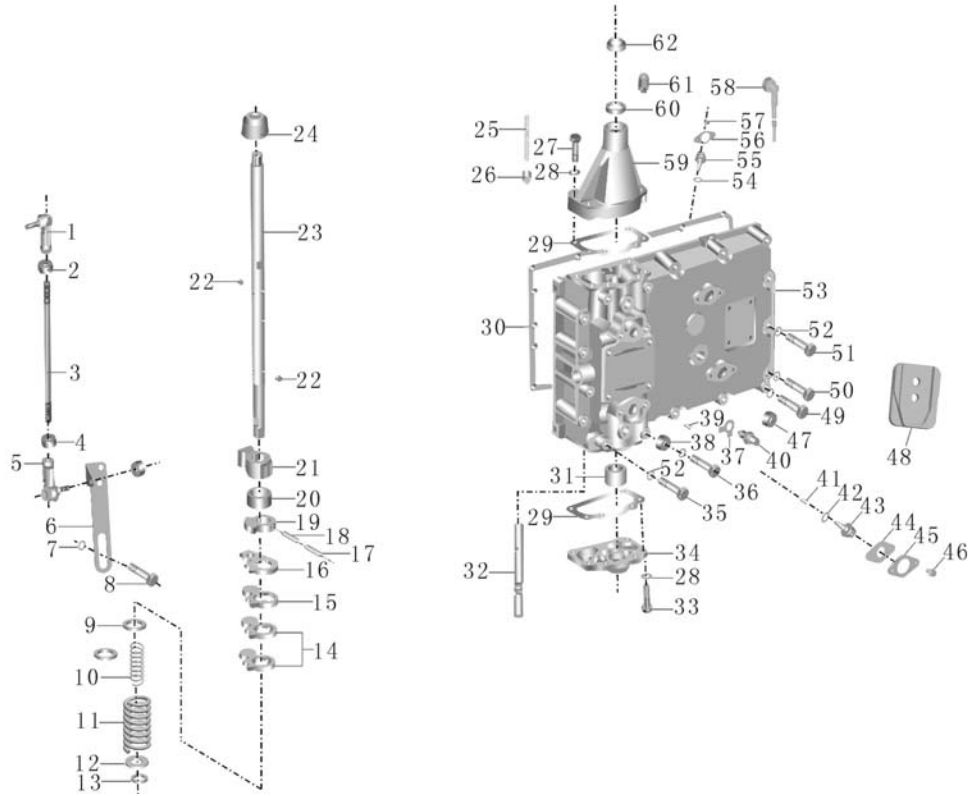


返回  
Обратно



序号 Номер	备件号 номер детали	备件名称 номер детали	数量 количес тво	单位 единиц а	备注 примеча ние
50	0636 010 174	螺栓 M10*60 Болт M10*60	2	件 шт	
51	0630 010 179	螺栓 M10*70 Болт M10*70	1	件 шт	
52	0630 302 091	波形弹性垫圈 Волнистая пружинная шайба	16	件 шт	
53	1766-00079	变速箱上盖; S6-150 Верхняя крышка коробки передач; S6-150	1	件 шт	
54	0501 309 183	垫密圈 Уплотнительная шайба	1	件 шт	
55	3781-00005	倒挡开关; 綦江 Выключатель задней передачи, Цинцзян	1	件 шт	
56	1240 307 441	倒档开关压板 Прижимная плита выключателя задней передачи	1	件 шт	
57	0636 015 020	螺栓 M5*12 Болт M5*12	2	件 шт	
58	6029 205 002	信号开关接头 Соединитель выключателя сигнала	1	件 шт	
59	1702-00079	换档轴座QJ805 Основание вала переключения QJ805	1	件 шт	
60	1701-01468	换档轴油封; QJ1205 Сальник вала переключения; QJ1205	1	件 шт	
61	1701-01076	通气塞 0732 612 005 綦齿通用 Воздушная пробка 0732 612 005, общепринятая для шестерни Цинцзян	1	件 шт	

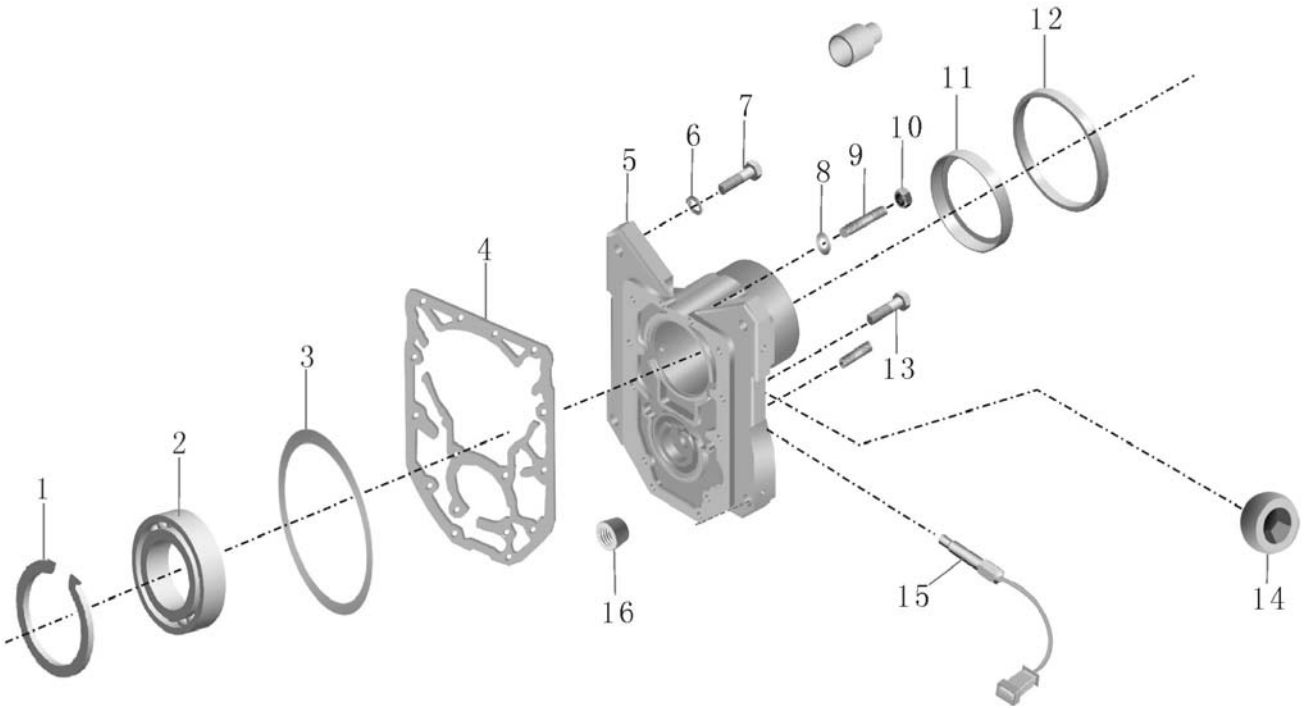
1701-01723C (5) 上盖及换档轴总成  
Верхняя крышка и вал переключения в сборе



序号 Номер	备件号 номер детали	备件名称 номер детали	数量 количество	单位 единица	备注 примечание
62	1701-00719	防尘密封圈 0634 307 367 綦江箱通用 Пылезащитное уплотнительное кольцо 0634 307 367, общепринятое для коробки передач Цинцзян	1	件 ШТ	

1701-01723C (6) 后盖总成  
Задняя крышка в сборе

返回  
Обратно

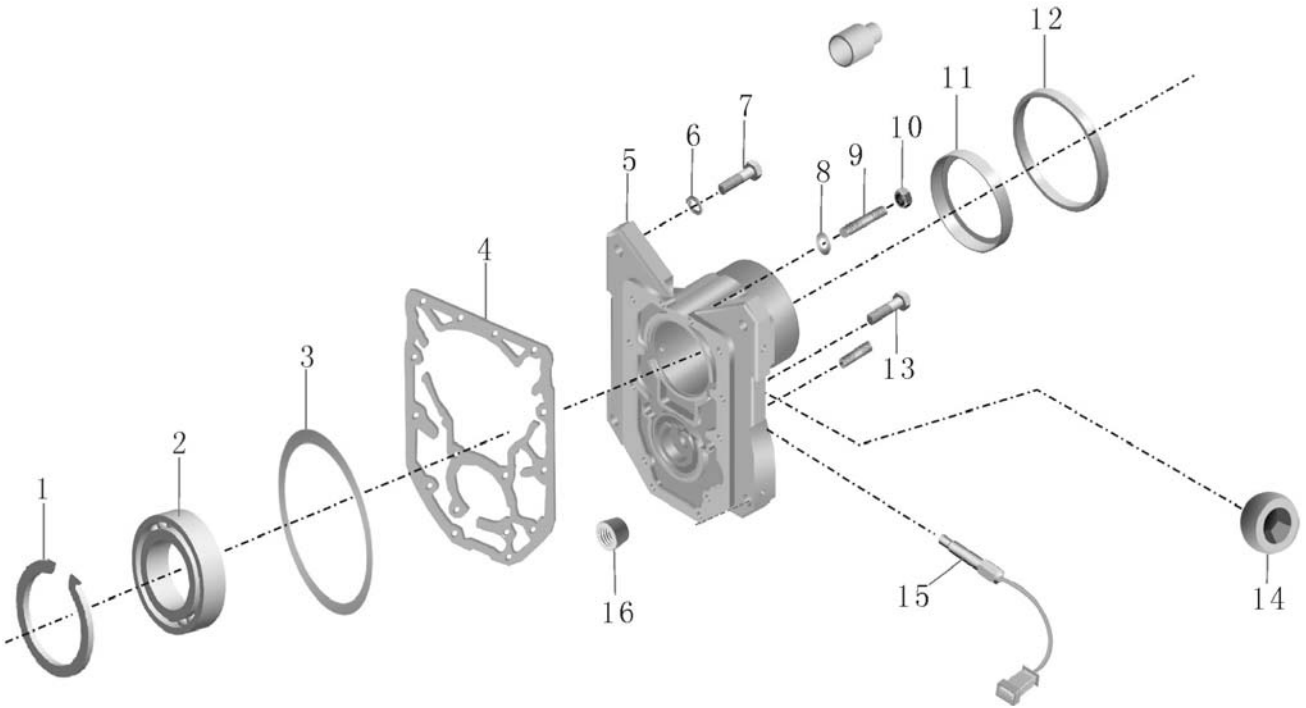


序号 Номер	备件号 номер детали	备件名称 номер детали	数量 количество	单位 единица	备注 примечание
1	9401-00109	孔用弹性挡圈 Пружинное бортокольцо для отверстия	1	件 шт	
2	1701-00898	无内圈圆柱滚子轴承 Роликовый подшипник без колонны внутреннего круга	1	件 шт	
3	0730 002 665	调整垫片A=1.70( optional, clearance 0.0-0.10mm) Регулируемая прокладка A=1,70( optional, clearance 0.0-0.10mm)	选装 По заказу	件 шт	
	1701-00893	调整垫片 厚1.6 Регулируемая прокладка толщиной 1,6	选装 По заказу	片 шт	
	0730 002 667	调整垫片A=1.50 Регулируемая прокладка A=1,50	选装 По заказу	件 шт	
	1701-00894	调整垫片 厚1.4 Регулируемая прокладка толщиной 1,4	选装 По заказу	片 шт	
	0730 002 669	调整垫片A=1.30 Регулируемая прокладка A=1,30	选装 По заказу	件 шт	
	1701-00895	调整垫片 厚1.2 Регулируемая прокладка толщиной 1,2	选装 По заказу	片 шт	
	0730 002 671	调整垫片A=1.10 Регулируемая прокладка A= 1,10	选装 По заказу	件 шт	
	0730 002 672	调整垫片A=1.00 Регулируемая прокладка A=1,00	选装 По заказу	件 шт	
4	1764-00012	变速箱后盖衬垫 Сухарь задней крышки коробки передач	1	件 шт	
5	1000-00256	支架(后盖)S6-90(配缓速器用) Кронштейн (задняя крышка) S6-90 (оборудовать редартер)	1	件 шт	

1701-01723C (6)

后盖总成  
Задняя крышка в сборе

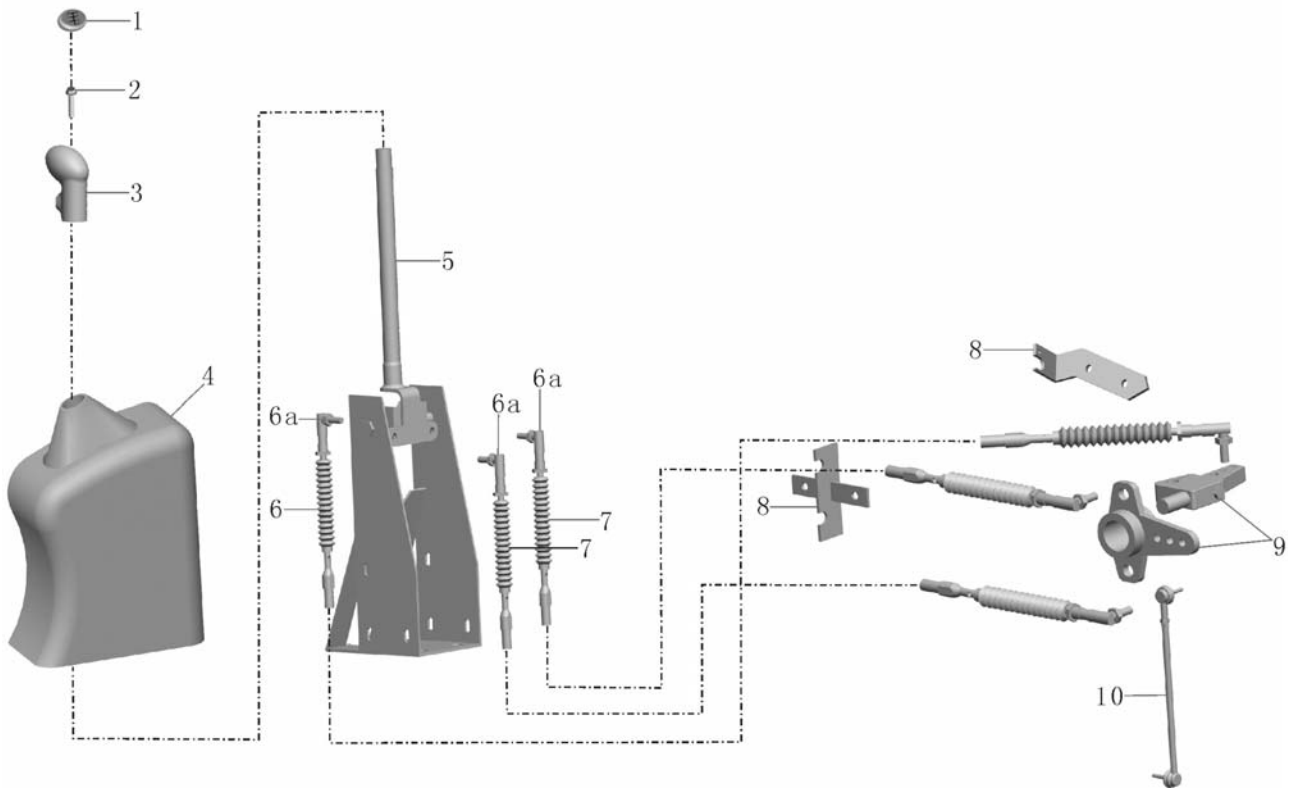
[返回](#)  
[Обратно](#)



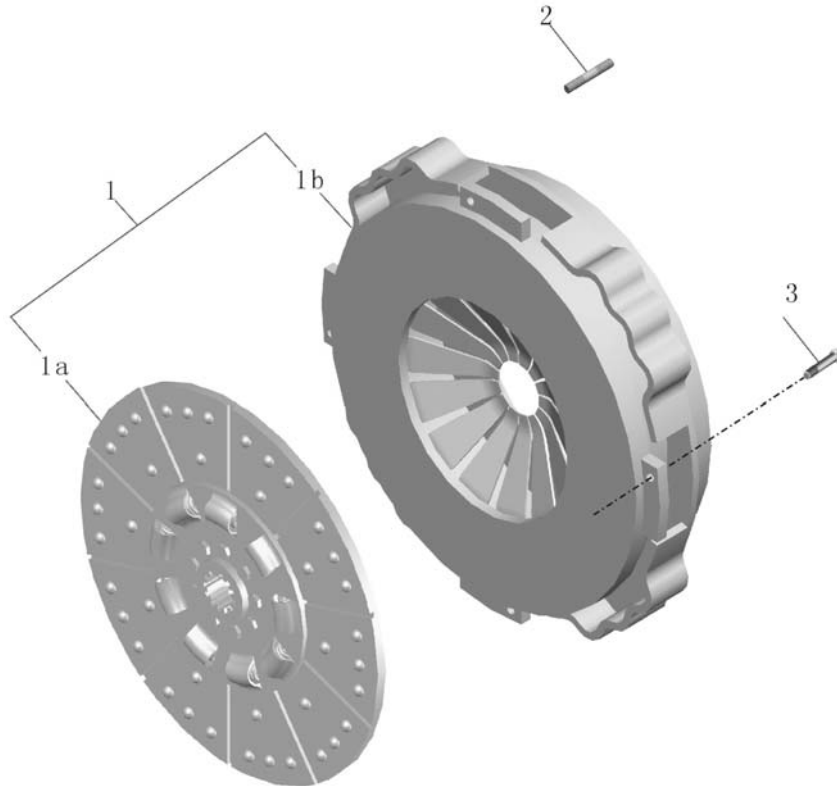
序号 Номер	备件号 номер детали	备件名称 номер детали	数量 количество	单位 единица	备注 примечание
6	9401-Q150B1080TF2	六角螺栓M10*80 Шестигранный болт M10*80	2	件 шт	
7	Q150B1050	螺栓 M10*50 Болт M10*50	2	件 шт	
8	0630 302 091	波形垫圈 B10 Волнистая пружинная шайба	4	件 шт	
9	Q1201045	双头螺柱 Шпилька	4	件 шт	
10	0637 006 022	六角螺母 M10 Шестигранная гайка M10	4	件 шт	
11	1763-00057	输出轴油封 Сальник выводного вала	1	件 шт	
12	1764-00041	支架轴承止动环;QJ805 Стопорное кольцо подшипника кронштейна; QJ805	1	件 шт	
13	1762-00132	中间轴前端盖螺栓;S6-150 Болт передней концевой крышки промежуточного вала; S6-150	4	件 шт	
14	0630 361 061	堵盖 Заглушка	1	件 шт	
15	3623-00064	里程表电子传感器 Электронный датчик спидометра	1	件 шт	
16	0636 305 012	内六角螺塞 M18*1.5 Внутренняя шестигранная болт-пробка M18*1,5	1	件 шт	

PA16-1703-04 变速操纵装置  
Механизм управления коробкой передач

[返回](#)  
[Обратно](#)



序号 Номер	备件号 номер детали	备件名称 номер детали	数量 количество	单位 единица	备注 примечание
1	1703-00529	档位标牌 (0135/R246) Таблица передач(0135/R246)	1	件 шт	
2	1703-00530	固定螺栓 Закрепительный болт	1	件 шт	
3	1703-00531	变速操纵手柄 (短) Рукоятка управлением передач (короткая)	1	件 шт	
4	5100-06076	6129H排档装饰罩 Декоративная крышка передач 6129H	1	件 шт	
5	1703-00536	变速操纵器 Исполнитель передач	1	件 шт	
6	1703-00589	换挡软轴总成 (L=9800) Гибкий вал переключения передач в сборе (L=9800)	1	件 шт	
6a	1703-00955	三软轴球头 Наконечник трех гибких вала	2	件 шт	
7	1703-00588	选档软轴总成 (L=9750) Гибкий вал выбора передач в сборе(L=9750)	2	件 шт	
8	1703-00537	选换挡软轴固定支架总成 Закрепительный кронштейн гибкого вала выбора передач в сборе	1	件 шт	
9	1703-00539	转换器 Переходник	1	件 шт	
10	1703-00540	连杆 (配S6-90/QJ1506变速箱) Шатун (оборудовать коробку передач S6-90/QJ1506)	1	件 шт	

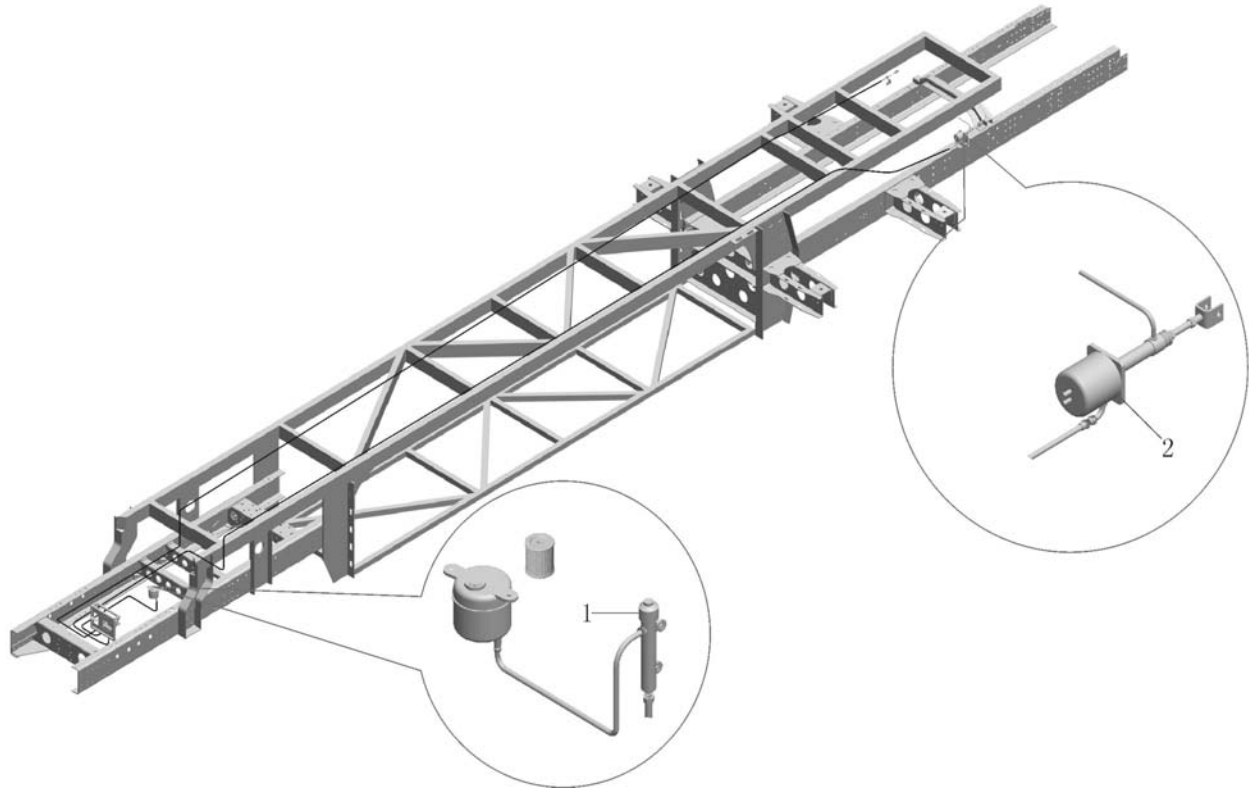


序号 Номер	备件号 номер детали	备件名称 номер детали	数量 количество	单位 единица	备注 примечание
1	1601-00282	萨克斯MFZ430拉式膜片离合器(无分离轴承) Сцепление диафрагмы Сакс MFZ430(без отделивающего подшипника)	1	套 комплект	
1a	9601-01458	离合器片(SACHS, 491878080034) Диск сцепления (SACHS, 491878080034)	1	件 шт	
1b	9601-01459	离合器压盘(SACHS, 323482083118) Корзина сцепления (SACHS, 323482083118)	1	件 шт	
2	1001-00331	双头螺栓 Шпилька	2	个 шт	
3	Q150B1070TD3	六角头螺栓;M10*70 Шестигранный болт; M10*70	10	件 шт	

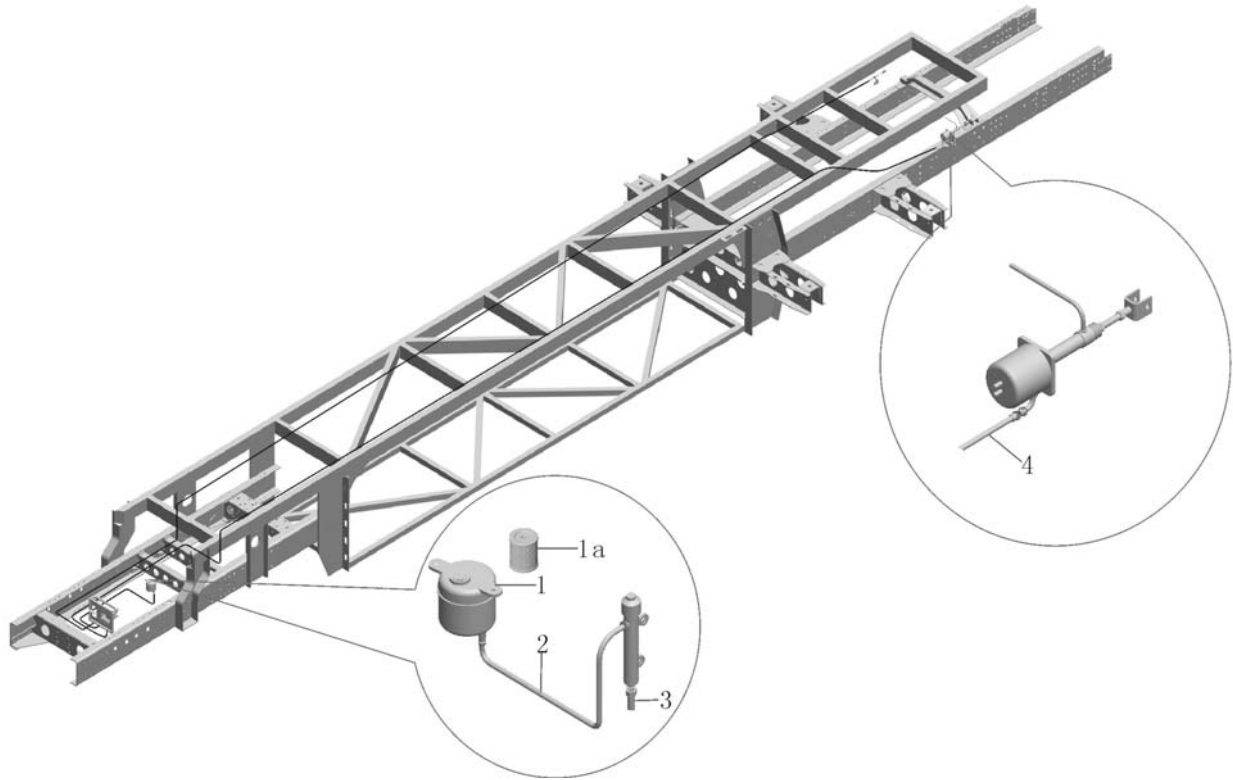


PA16-1602-04 离合器操纵机构  
Механизм управления сцеплением

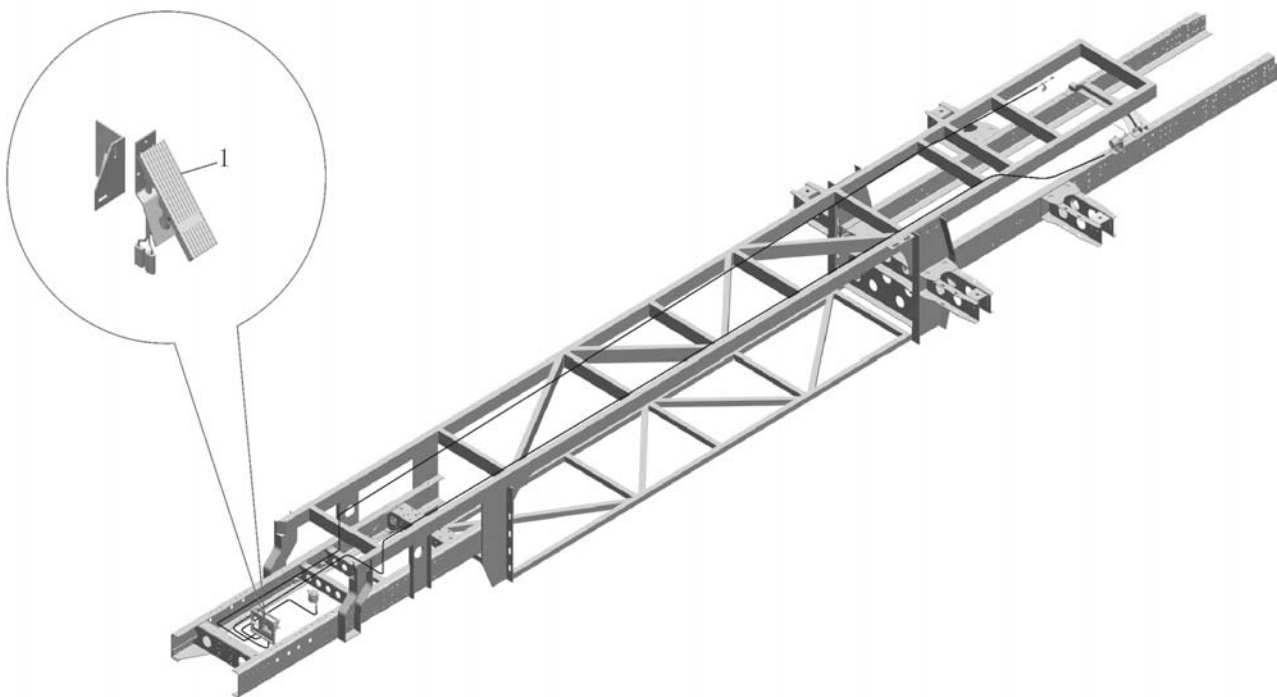
[返回](#)  
[Обратно](#)



序号 Номер	备件号 номер детали	备件名称 номер детали	数量 количество	单位 единица	备注 примечание
1	1608-00037	离合器总泵总成 Главный насос сцепления в сборе	1	件 шт	
2	1604-00213	离合器助力器 (WABCO) Бустер сцепления (WABCO)	1	件 шт	



序号 Номер	备件号 номер детали	备件名称 номер детали	数量 количество	单位 единица	备注 примечание
1	1607-00020	油杯 Масляный стакан	1	件 шт	
1a	1607-00098	离合器助力油杯滤芯 Фильтроэлемент масляного стакана бустера сцепления	1	件 шт	
2	1607-00077	离合器总泵进油管 Впускной трубопровод главного насоса сцепления	1	件 шт	
3	1607-00021	软管总成 Шланг в сборе	1	件 шт	
4	1607-00023	连接软管(带卡套及螺母) Соединительный шланг (с хомутом и гайкой)	1	件 шт	



序号 Номер	备件号 номер детали	备件名称 номер детали	数量 количес тво	单位 единиц а	备注 примеча ние
1	1108-00367	电控油门踏板总成 Педаль газа электроуправления в сборе	1	件 ШТ	

PA16-3402-02

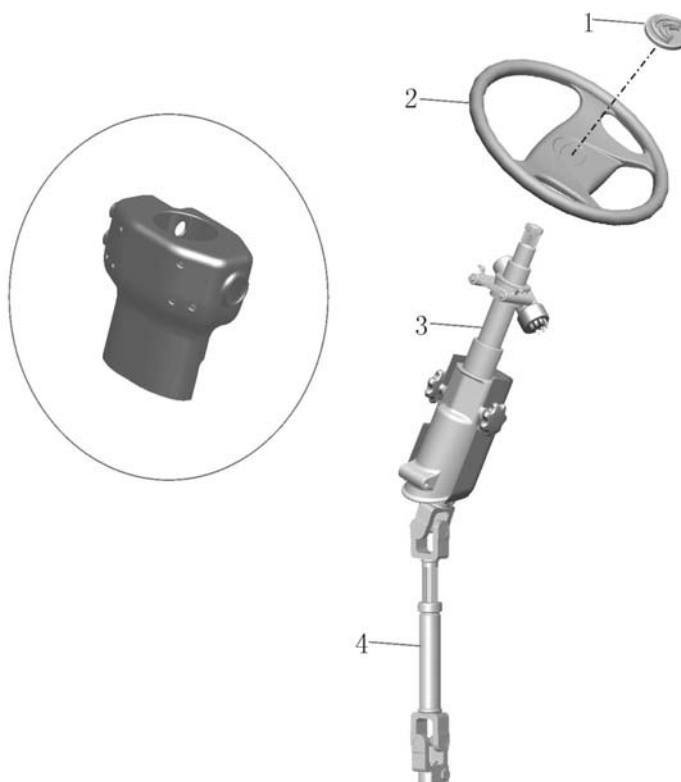
转向盘及可调机构

Рулевой диск и регулируемое устройство



[返回](#)

[Обратно](#)



序号 Номер	备件号 номер детали	备件名称 номер детали	数量 количество	单位 единица	备注 примечание
1	8020-00633	方向盘商标(黑底亚光) Марка рулевого колеса (черный, темный цвет)	1	件 шт	
2	3402-00171	方向盘 Рулевое колесо	1	件 шт	
3	3402-00172	转向管柱 Рулевой плунжер	1	件 шт	
4	3402-00173	伸缩轴 Сократительный вал	1	件 шт	

PA16-3401-02

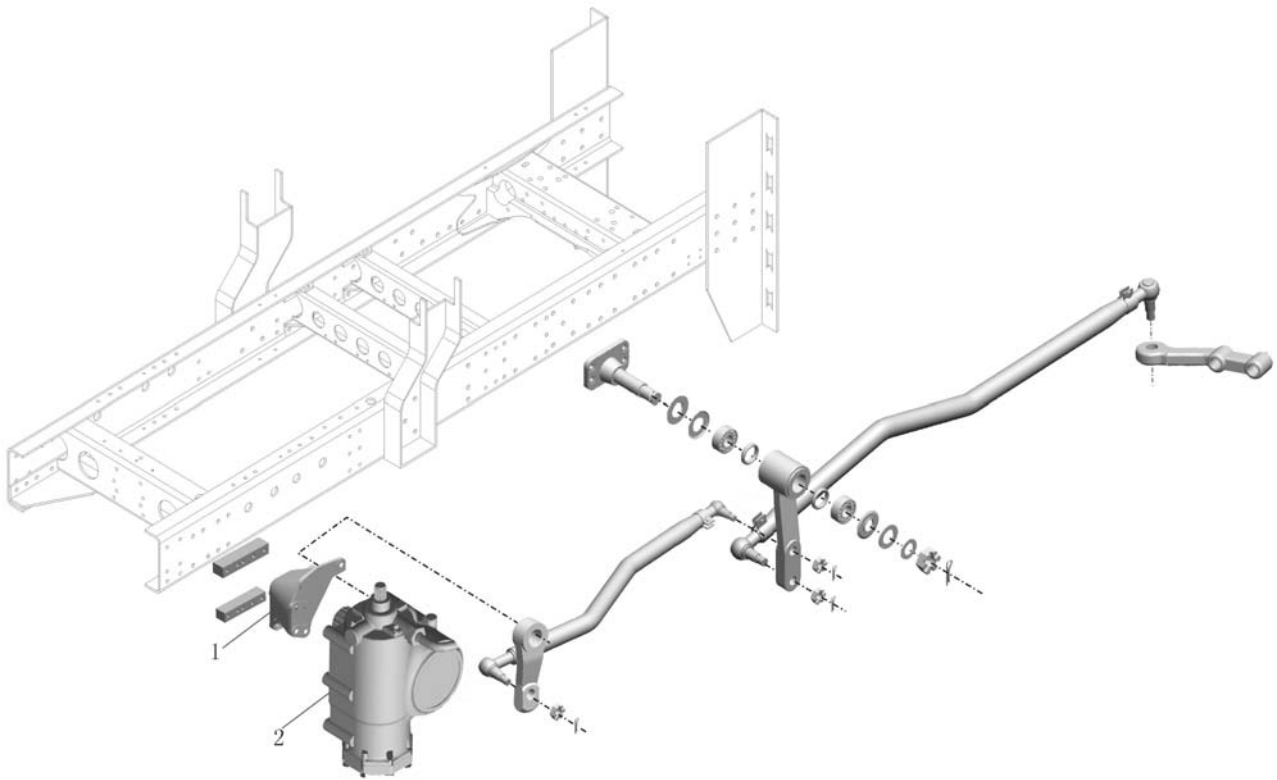
转向器总成

Рулевой механизм в сборе



返回

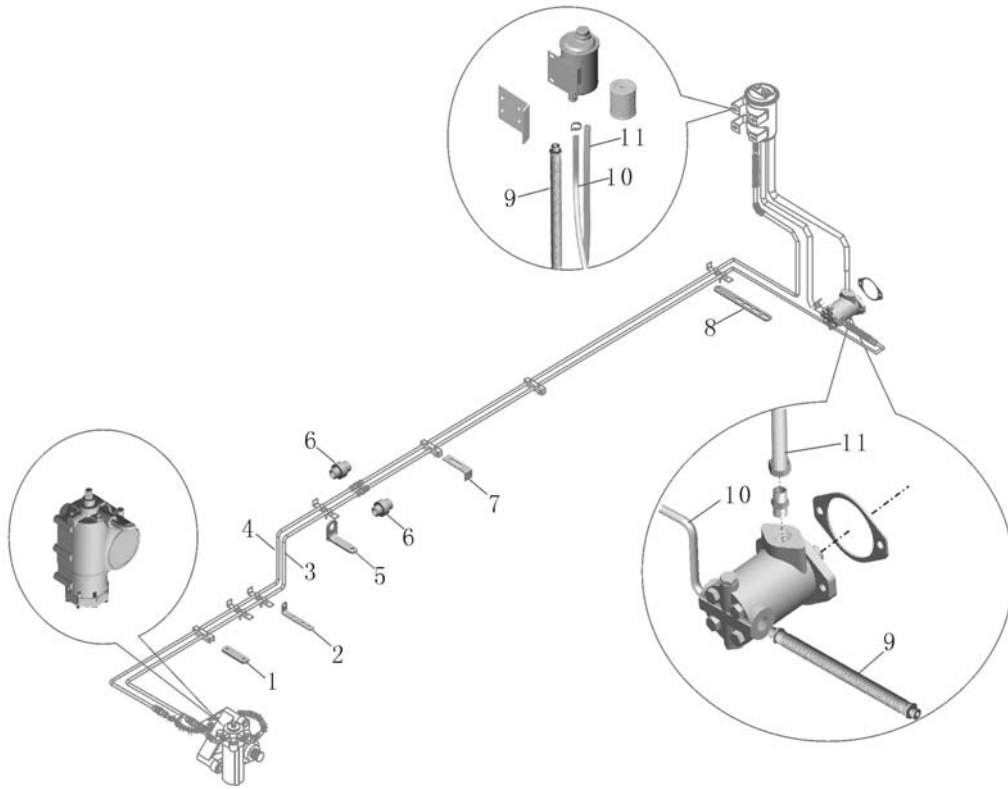
Обратно



序号 Номер	备件号 номер детали	备件名称 номер детали	数量 количество	单位 единица	备注 примечание
1	3401-00190	转向器支架 Кронштейн рулевого механизма	1	件 шт	
2	3401-00022	转向器总成 ZF8098 955 791 Рулевой механизм в сборе ZF8098 955 791	1	件 шт	

PA16-3406-02 转向管路  
Поворотный трубопровод

返回  
Обратно

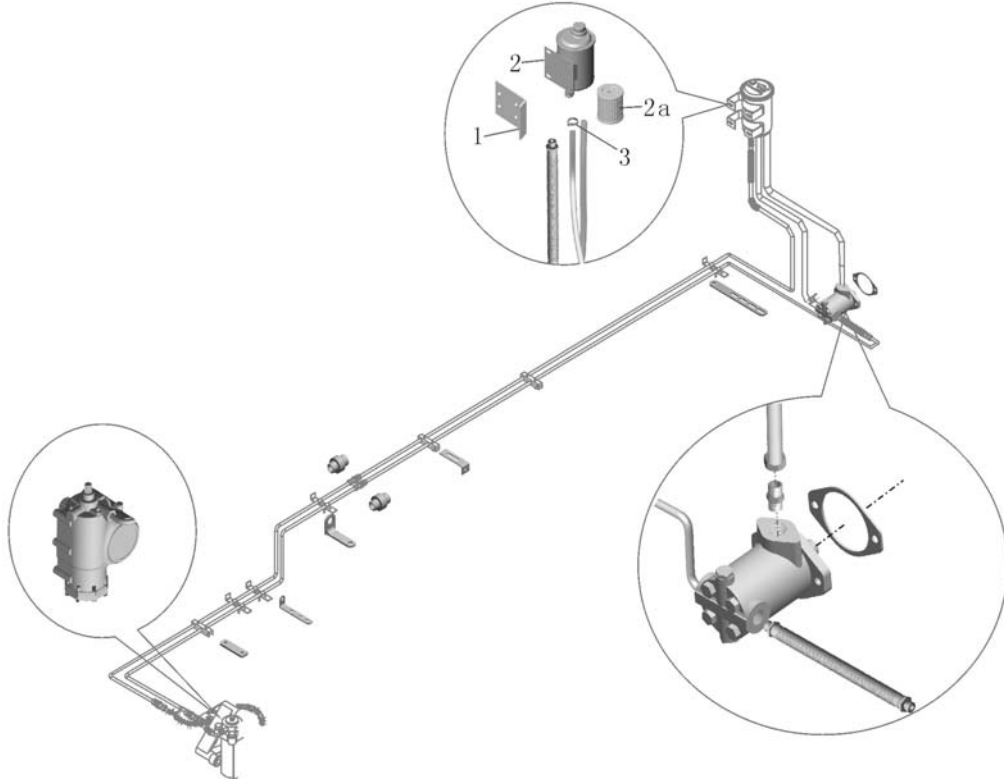


序号 Номер	备件号 номер детали	备件名称 номер детали	数量 количес тво	单位 единиц а	备注 примеча ние
1	4016-00061	直板型固定线卡(镀锌) Прямолинейная установочная скоба (оцинкованная)	1	件 шт	
2	3722-00046	L型固定线卡 L-образная установочная скоба	2	个 шт	
3	3406-00169	聚氨酯增强软管(高压)L=11.3m Полиуретановый укрепительный шланг(высокое давление) L=11,3м	1	件 шт	
4	3406-00185	聚氨酯增强软管(低压)L=13.5m Полиуретановый укрепительный шланг(низкое давление) L=13,5м	1	件 шт	
5	4016-00062	小L型固定板(镀锌,长50mm) L-образная маленькая установочная плита (оцинкованная, длиной 50мм)	4	件 шт	
6	3406-00048	变卡套式端直通接头(端M18*1.5卡M20*1.5) Прямолинейный штуцер с переходной головкой (головка M18*1.5, зажим M20*1.5)	2	件 шт	
7	3506-00604	支架(镀锌) Кронштейн (оцинкованный)	8	件 шт	
8	8101-00499	铜管固定板6112HA Установочная плита медной трубы 6112HA	1	个 шт	
9	3406-00038	输油管总成(带卡套、螺母及钢丝护套) Маслопровод в сборе ( с хомутом, гайкой и проволоочной броней)	2	件 шт	
10	3406-00037	耐油橡胶管(Φ14) Маслостойкий резиновый трубопровод (Φ14)	1	件 шт	
11	3406-00036	耐油橡胶管(Φ27) Маслостойкий резиновый трубопровод (Φ27)	1	件 шт	



PA16-3408-03 转向油罐  
Резервуар ГУР

返回  
Обратно

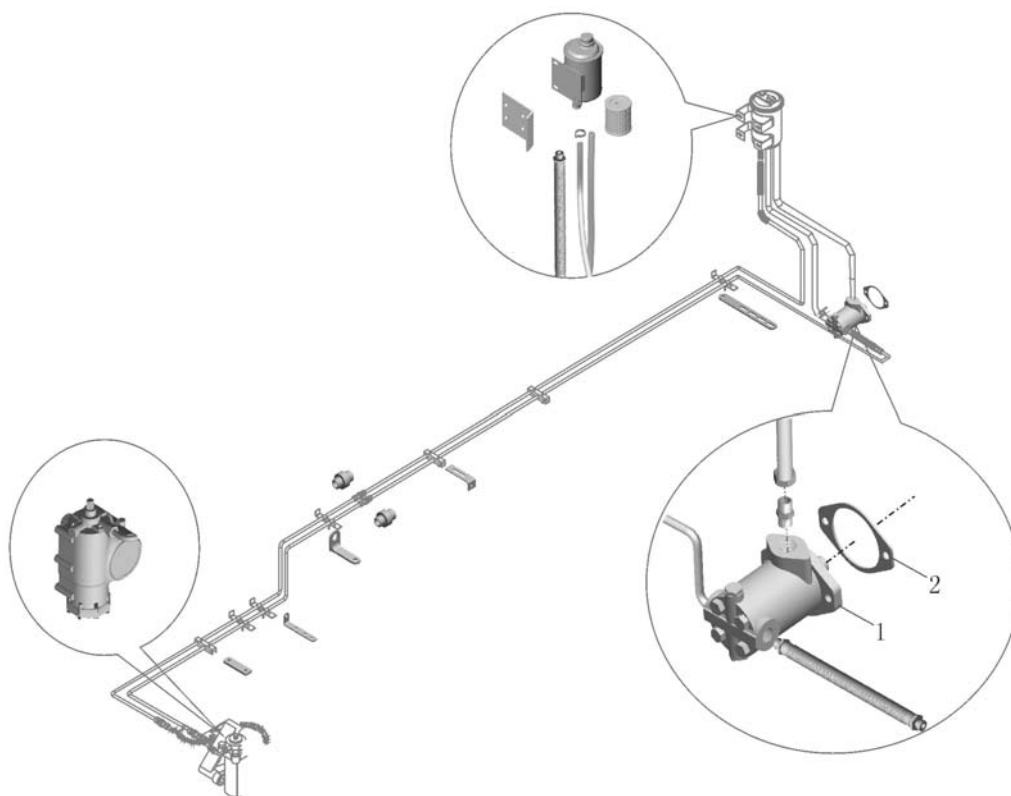


序号 Номер	备件号 номер детали	备件名称 номер детали	数量 количество	单位 единица	备注 примечание
1	3408-00103	转向油罐支架 Кронштейн поворотного резервуара	1	件 шт	
2	3408-00114	动力转向油罐 Поворотный резервуар усилителя	1	件 шт	
2a	3408-00178	转向油罐滤芯(小) Фильтроэлемент поворотного резервуара (маленький)	1	件 шт	
3	9401-00007	(FY) 卡箍 (25-40) 德国吉美 (FY) хомут (25-40) Цзимэй Германии	4	个 шт	

PA16-3407-01

转向油泵  
Насос рулевого управления

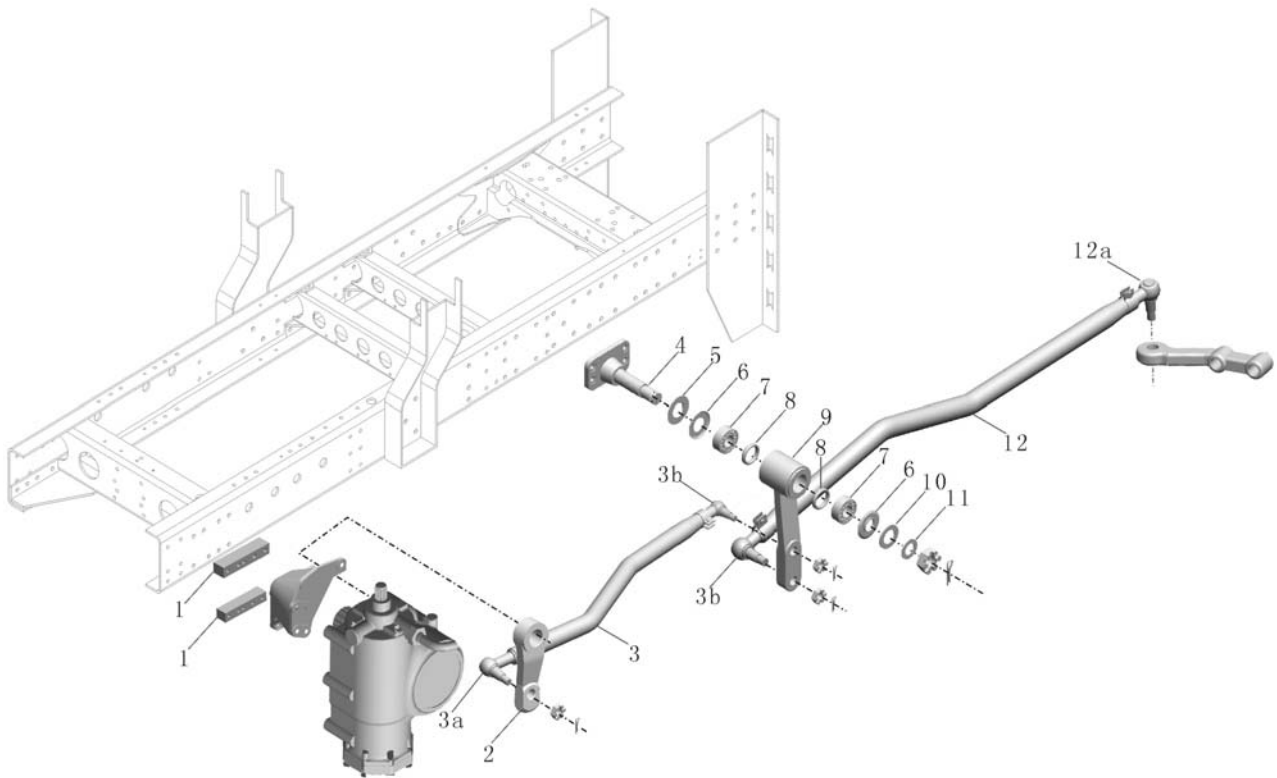
[返回](#)  
Обратно



序号 Номер	备件号 номер детали	备件名称 номер детали	数量 количество	单位 единица	备注 примечание
1	3407-00060	转向油泵 (大连V10F-1M5M-38D5H) Насос рулевого управления (V10F-1M5M-38D5H Далянь)	1	件 шт	
2	3407-00007	转向助力油泵密封圈 Уплотнительная шайба насоса усилителя рулевого механизма	1	件 шт	

PA16-3412-03 转向系安装总成  
**Монтаж рулевого механизма в сборе**

[返回](#)  
[Обратно](#)



序号 Номер	备件号 номер детали	备件名称 номер детали	数量 количество	单位 единица	备注 примечание
1	3401-00195	转向器支架垫块 Прокладка кронштейна рулевого механизма	2	件 шт	
2	3401-00232	转向垂臂 Рулевая рукоятка	1	件 шт	
3	3401-00191	前直拉杆总成 Передняя прямая тяга в сборе	1	件 шт	
3a	3412-00079	直拉杆球头总成(正丝)(升级为3412-00170) Наконечник прямой тяги в сборе (резьба по часовой стрелке) (повышен до 3412-00170)	1	件 шт	
3b	3412-00078	直拉杆球头总成(反丝)(升级为3412-00168) Наконечник прямой тяги в сборе (резьба против часовой стрелки) (повышен до 3412-00168)	2	件 шт	
4	3412-00052	支架轴 Вал кронштейна	1	件 шт	
5	3412-00048	内挡圈 Внутренний бортокольцо	1	件 шт	
6	3412-00049	密封罩 Уплотнительный колпак	2	件 шт	
7	3412-00053	圆锥滚子轴承7207E Конический роликовый подшипник 7207E	2	件 шт	
8	Q43072D3	孔用弹性挡圈; d0=72 Пружинный бортокольцо для отверстия; d0=72	2	件 шт	
9	3412-00051	中间摇臂 Промежуточное коромысло	1	件 шт	
10	3412-00047	外挡圈 Внешнее бортокольцо	1	件 шт	

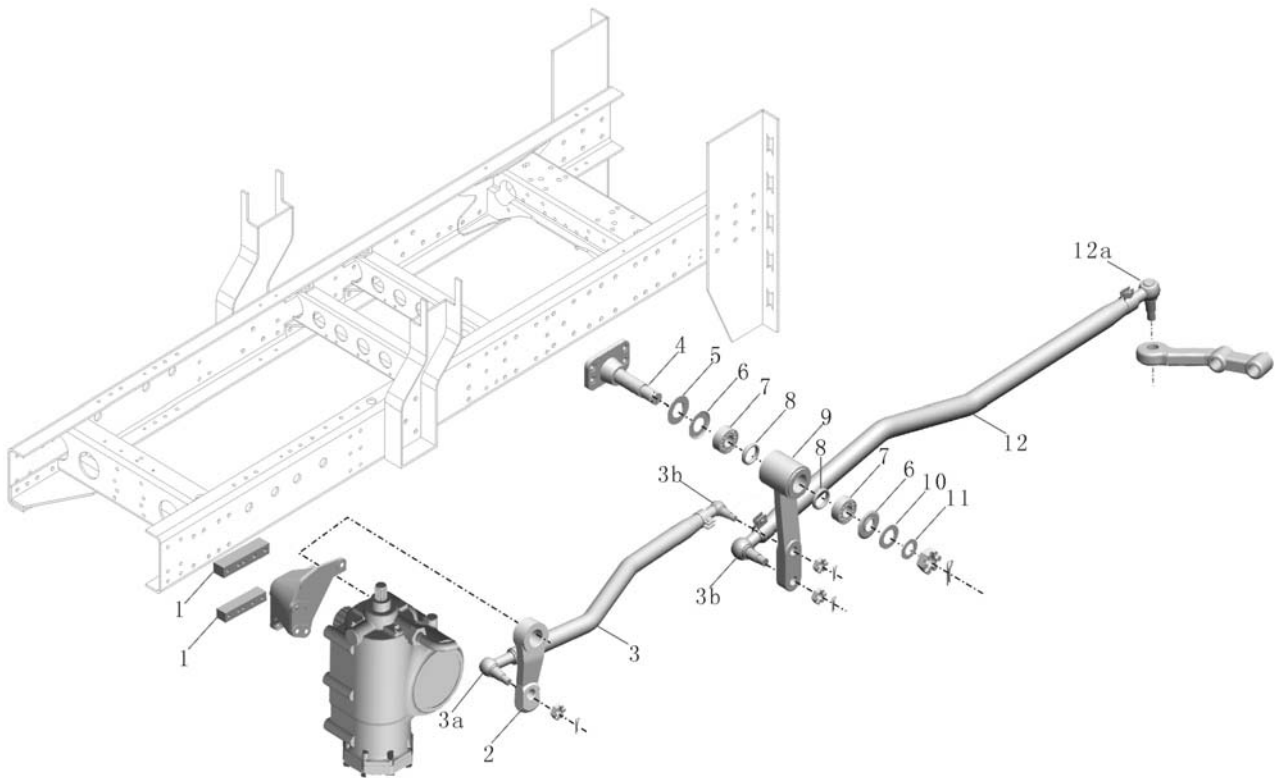
PA16-3412-03 转向系安装总成

Монтаж рулевого механизма в сборе



[返回](#)

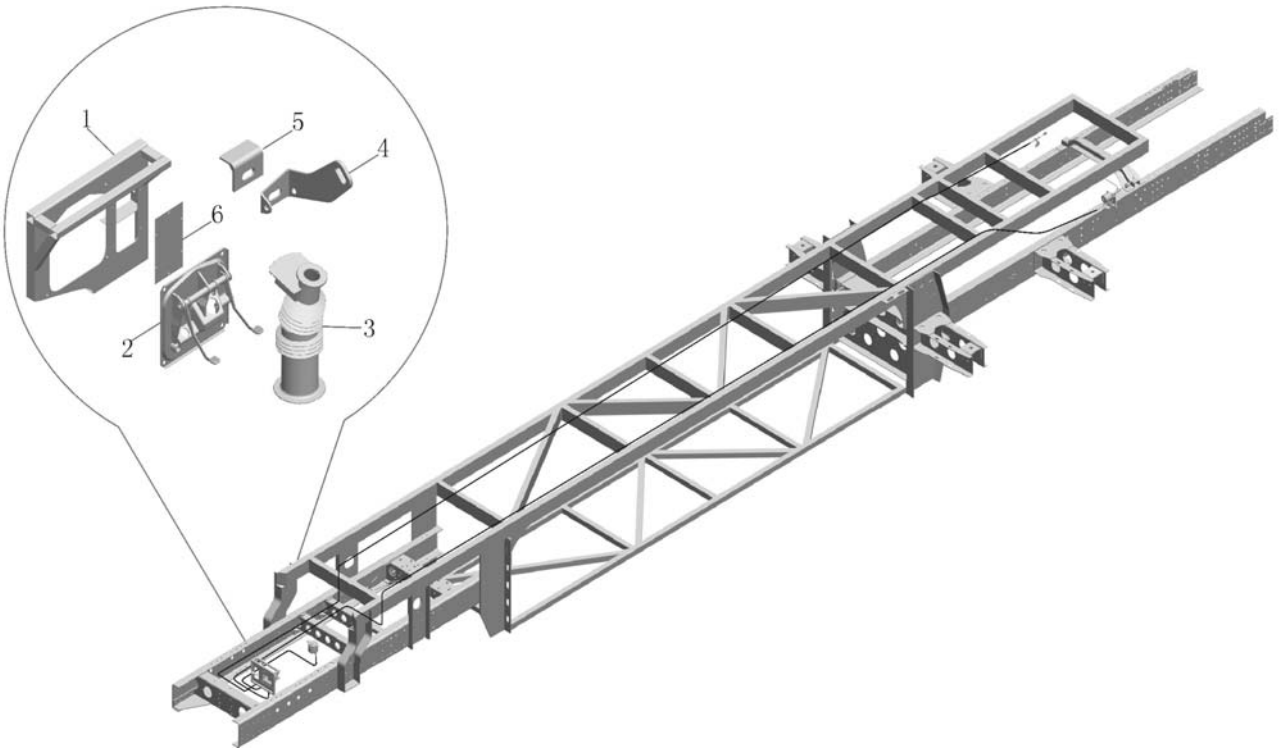
[Обратно](#)



序号 Номер	备件号 номер детали	备件名称 номер детали	数量 количество	单位 единица	备注 примечание
11	3412-00046	垫片 Прокладка	1	件 шт	
12	3401-00015	后直拉杆总成 Задняя прямая тяга в сборе	1	件 шт	
12a	3401-00110	直拉杆大接头(正丝) Большой стык прямой тяги (резьба по часовой стрелке)	1	件 шт	

PA16-8600-04 驾驶操纵装置  
Механизм управления вождением

[返回](#)  
[Обратно](#)

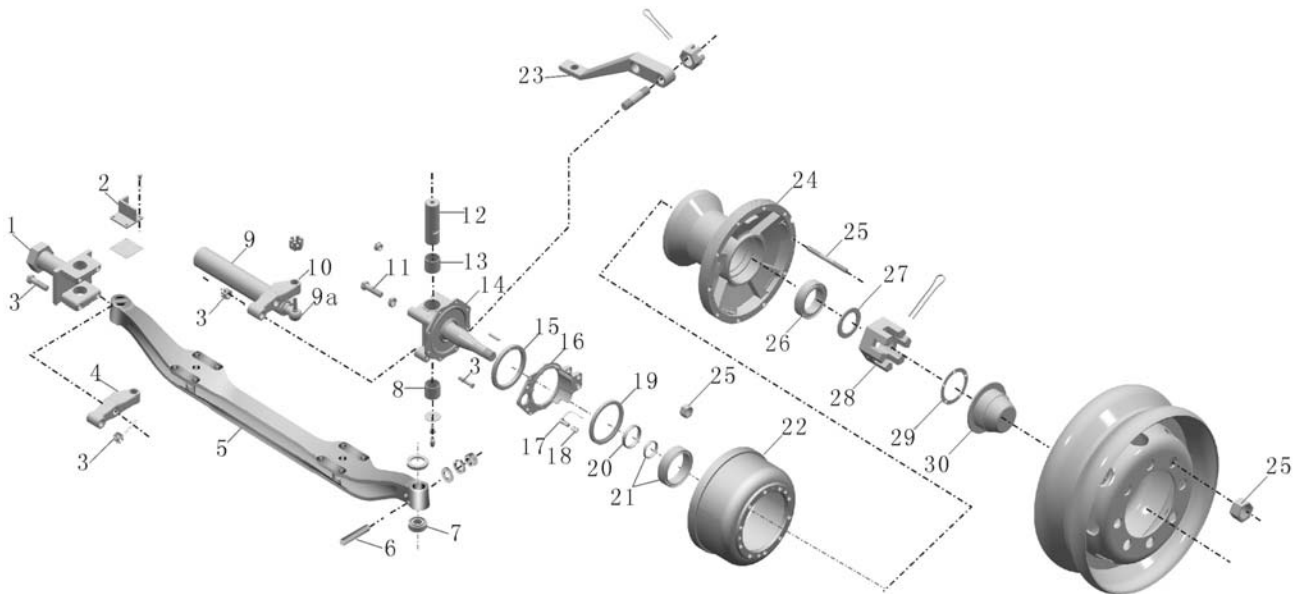


序号 Номер	备件号 номер детали	备件名称 номер детали	数量 количество	单位 единица	备注 примечание
1	8600-00277	三组合踏板支架 Кронштейн трехкомпонентной педали	1	件 шт	
2	1108-00401	三组合踏板总成(配自动巡航装置, 取消油门) Трехкомпонентная педаль в сборе (оборудовать автоматическое устройство крейсерования, снять газ)	1	套 комплект	
3	8600-00233	转向轴护罩 Кожух вала рулевого управления	1	件 шт	
4	8600-00610	支架 Кронштейн	1	件 шт	
5	8600-00731	固定支架 Установочный кронштейн	1	件 шт	
6	8600-00146	封板 Уплотнительная плита	1	件 шт	

3000-00101 (1)

**前桥总成**  
**Передний мост в сборе**

[返回](#)  
[Обратно](#)



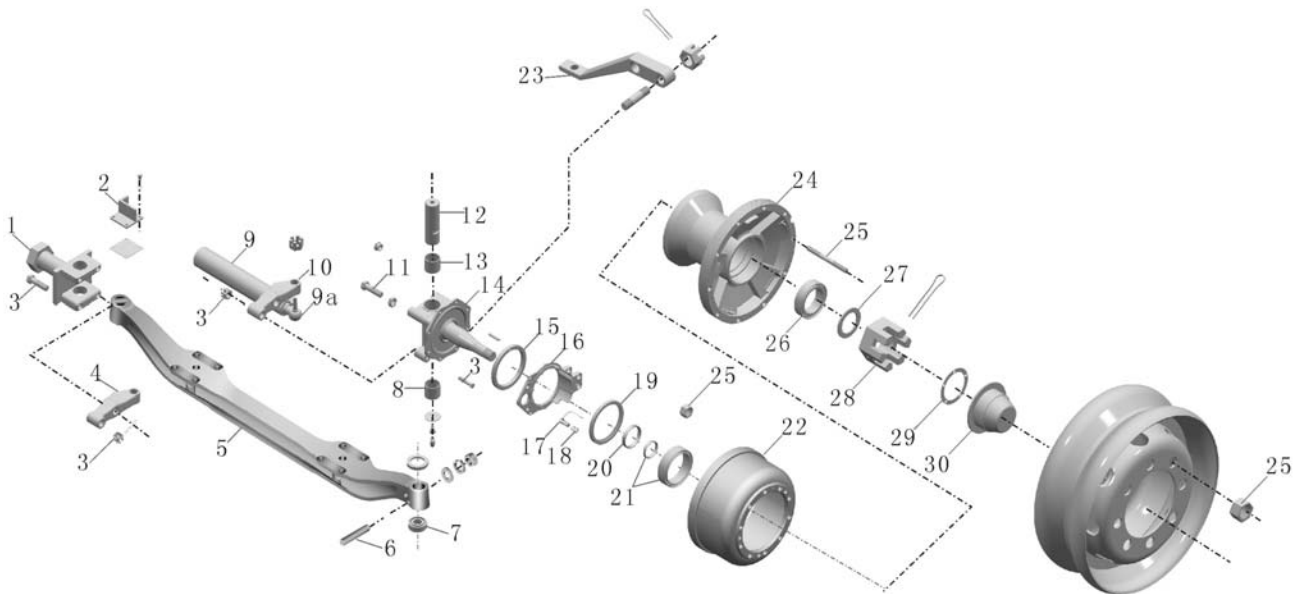
序号 Номер	备件号 номер детали	备件名称 номер детали	数量 количество	单位 единица	备注 примечание
1	3001-00538	右转向节;30S79YTD Поворотный кулак ;30S79YTD	1	件 шт	
2	3519-00331	前右制动室支架;30S79YTD Кронштейн передней правой тормозной камеры;30S79YTD	1	件 шт	
	3519-00332	前左制动室支架;30S79YTD Кронштейн передней левой тормозной камеры;30S79YTD	1	件 шт	
3	3001-00576	转向节臂螺栓螺母 Болт и гайка рычага поворотного кулака	4	件 шт	
4	3001-00242	右转向节臂 30XD28-00005 Рычаг правого поворотного кулака 30XD28-00005	1	件 шт	
5	3001-00331	前工字梁;30S79YTC Передняя двутавровая балка ;30S79YTC	1	件 шт	
6	2304-00004	转向节主销楔型锁销 Блокировочный штифт шкворня поворотного кулака	2	件 шт	
7	3001-00536	压力轴承;30S79YTD Напорный подшипник ;30S79YTD	2	件 шт	
8	3001-00239	主销铜套 下 30XD28-00005 Медная оболочка шкворня, нижняя 30XD28-00005	2	件 шт	
9	3003-00096	转向横拉杆总成S79YTD Рулевая поперечная тяга в сборе S79YTD	1	件 шт	
9a	3003-00120	横拉杆球头总成(左) Шар поперечной тяги в сборе (левый)	1	件 шт	
10	3001-00332	左转向节臂;30S79YT Рычаг левого поворотного кулака;30S79YT	1	件 шт	



3000-00101 (1)

**前桥总成**  
**Передний мост в сборе**

[返回](#)  
[Обратно](#)

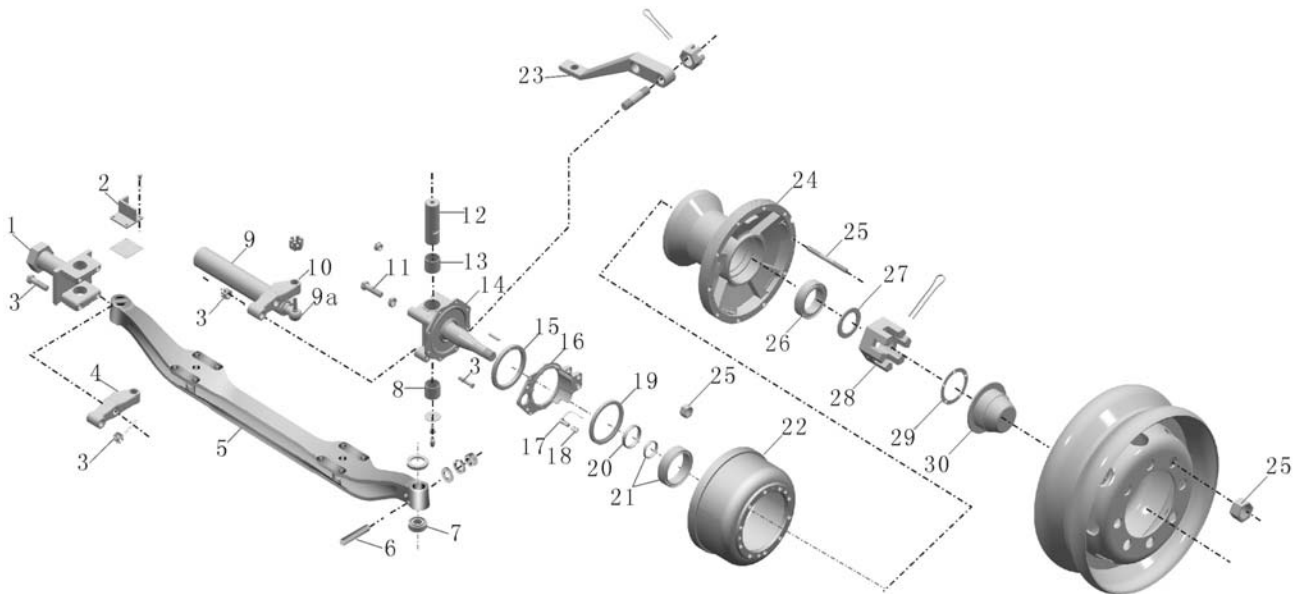


序号 Номер	备件号 номер детали	备件名称 номер детали	数量 количество	单位 единица	备注 примечание
11	3001-00395	转向限位螺钉 Рулевой ограничительный винт	2	件 шт	
12	3001-00240	主肖 30XD28-00005 Шкворень 30XD28-00005	2	件 шт	
13	3001-00238	主肖铜套 上 30XD28-00005 Медная оболочка шкворня, верхняя 30XD28-00005	2	件 шт	
14	3001-00539	左转向节;30S79YTD Левый поворотный кулак;30S79YTD	1	件 шт	
15	3103-00111	前油封座圈30XD28-00005 Бегунок переднего сальника 30XD28-00005	2	件 шт	
16	3004-00063	前制动底板 左;30S79YT Передний тормозной щит, левый;30S79YT	1	件 шт	
	3004-00105	前制动底板 右;30S79YT Передний тормозной щит, правый;30S79YT	1	件 шт	
17	3550-00246	ABS传感器;30S79YTD Датчик ABS;30S79YTD	2	件 шт	
18	35ZB6-01154	传感器支架总成 Кронштейн датчика в сборе	1	件 шт	
19	3550-00247	齿圈 前;30S79YTD Бегунок, передний 30S79YTD	2	件 шт	
20	3103-00099	前轮油封 Q1-30S79YTA-0005 Сальник переднего колеса Q1-30S79YTA-0005	2	件 шт	
21	3103-00042	前轮内轴承 7611E Внутренний подшипник переднего колеса 7611E	2	件 шт	

3000-00101 (1)

**前桥总成**  
**Передний мост в сборе**

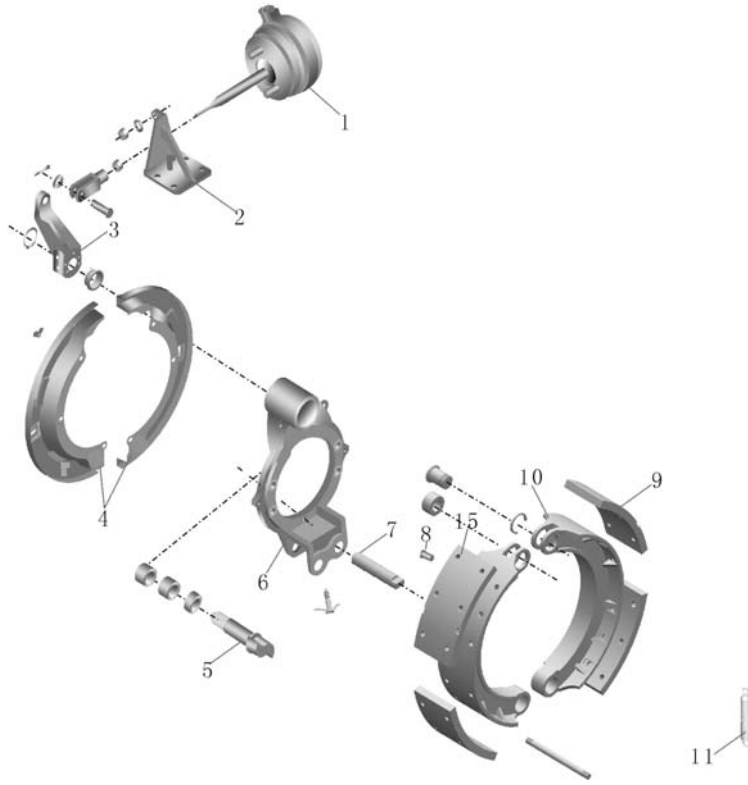
[返回](#)  
[Обратно](#)



序号 Номер	备件号 номер детали	备件名称 номер детали	数量 количество	单位 единица	备注 примечание
22	3501-00076	前刹车毂 Q1-30S79YTA-0005 Передняя тормозная ступица Q1-30S79YTA-0005	2	件 шт	
23	3001-00105	弯臂 30JLSZ-00001A-B(襄桥) Гибкий рычаг 30JLSZ-00001A-B(Сянчао)	1	件 шт	
24	3103-00268	前轮毂; 30S79YTD Передняя ступица; 30S79YTD	2	件 шт	
25	3103-00267	前轮螺栓螺母; 30S79YTD Болт и гайка переднего колеса; 30S79YTD	20	件 шт	
26	3103-00100	前轮内轴承 7614E Внутренний подшипник переднего колеса 7614E	2	件 шт	
27	3103-00187	减磨挡片; 30XN61 Износостойкий диск; 30XN61	2	件 шт	
28	3001-00303	锁止螺母; 30XN42 Блокирующая гайка; 30XN42	2	件 шт	
29	3001-00410	纸垫 Бумажная прокладка	2	件 шт	
30	3001-00206	前轴头盖 30JLSZ-00001A-B(襄桥) Крышка передней головки вала 30JLSZ-00001A-B(Сянчао)	2	件 шт	

3000-00101 (2) **前轴制动器**  
**Тормоз переднего вала**

[返回](#)  
[Обратно](#)

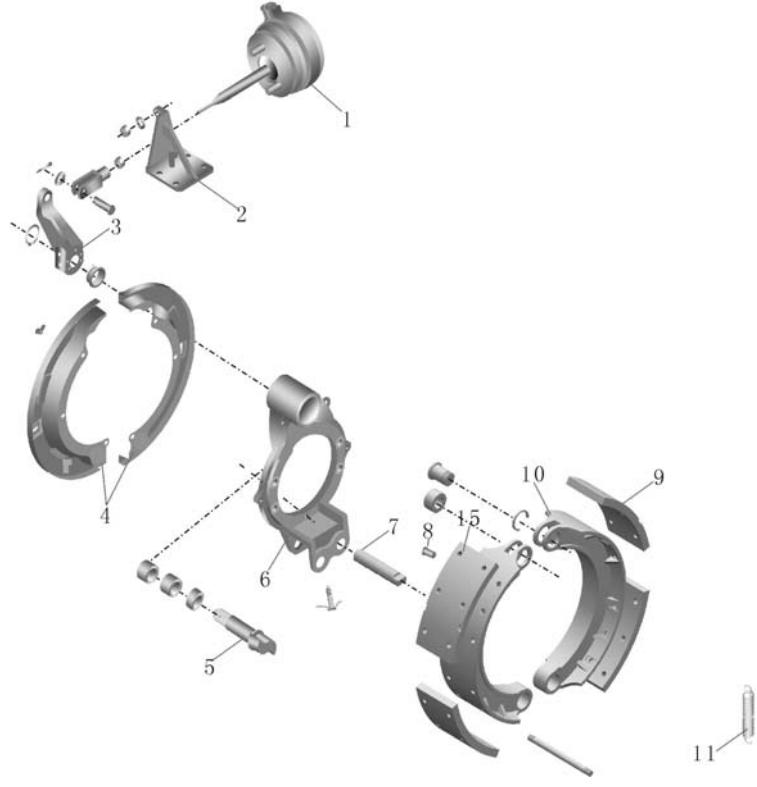


序号 Номер	备件号 номер детали	备件名称 номер детали	数量 количество	单位 единица	备注 примечание
1	3519-00333	前右制动气室;30S79YTD Передняя правая тормозная пневмокамера;30S79YTD	1	件 шт	
	3519-00334	前左制动气室;30S79YTD Передняя левая тормозная пневмокамера;30S79YTD	1	件 шт	
2	3519-00331	前右制动室支架;30S79YTD Кронштейн передней правой тормозной камеры;30S79YTD	1	件 шт	
	3519-00332	前左制动室支架;30S79YTD Кронштейн передней левой тормозной камеры;30S79YTD	1	件 шт	
3	3554-00223	前右自动调整臂;30S79YTD Рычаг автоматической регулировки зазора переднего правого тормоза;30S79YTD	1	件 шт	
	3554-00224	前左自动调整臂;30S79YTD Рычаг автоматической регулировки зазора переднего левого тормоза;30S79YTD	1	件 шт	
4	3501-00089	前防尘罩;30S79YT Передний пыльник ;30S79YT	2	件 шт	
5	3557-00061	前左凸轮轴;30S79YTD Передний левый кулачковый вал;30S79YTD	1	件 шт	
	3557-00062	前右凸轮轴;30S79YTD Передний правый кулачковый вал;30S79YTD	1	件 шт	
6	3004-00063	前制动底板 左;30S79YT Передний тормозной щит, левый;30S79YT	1	件 шт	
	3004-00105	前制动底板 右;30S79YT Передний тормозной щит, правый;30S79YT	1	件 шт	
7	3556-00140	前制动蹄铁轴;30S79YT Вал передней тормозной колодки;30S79YT	2	件 шт	

3000-00101 (2)

前轴制动器  
Тормоз переднего вала

返回  
Обратно



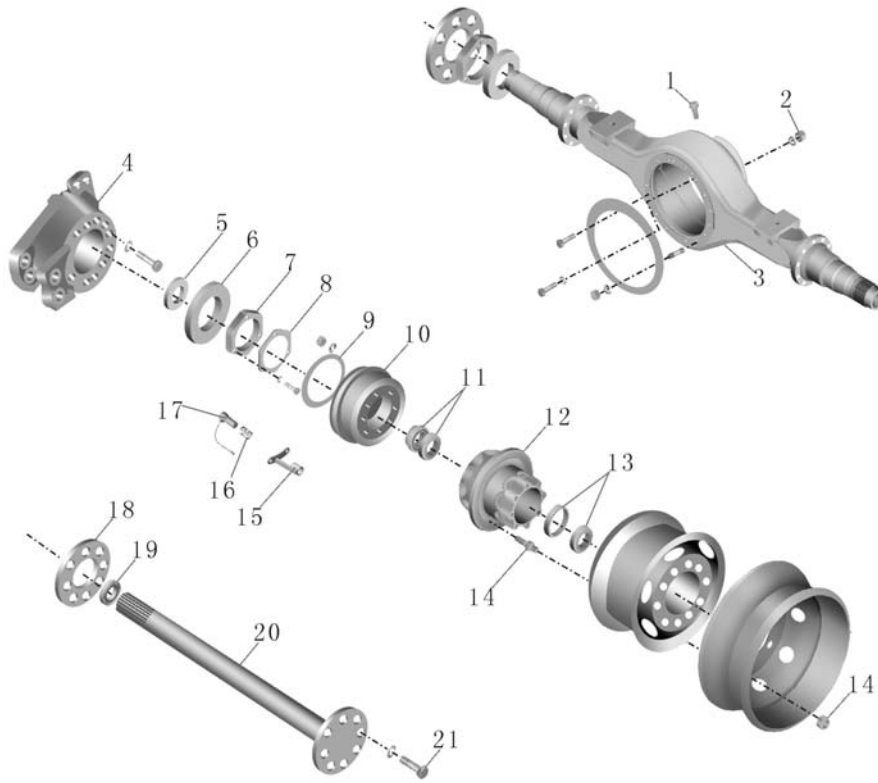
序号 Номер	备件号 номер детали	备件名称 номер детали	数量 количество	单位 единица	备注 примечание
8	3552-00347	铆钉;30S79YTD Заклепка;30S79YTD	120	件 шт	
9	3552-00421	前刹车片(无石棉);30S79YTD Передний тормозной диск (нет азбеста);30S79YTD	8	件 шт	
10	3552-00345	前制动蹄总成;30S79YTD Передняя тормозная колодка в сборе;30S79YTD	4	件 шт	
11	3552-00085	前刹车拉簧 Q1-30S42B-00005 (51桥) Тяговая пружина переднего тормоза Q1-30S42B-00005 (51 мост)	2	件 шт	

2400-00616 (1)

后桥总成  
Задний мост в сборе



返回  
Обратно

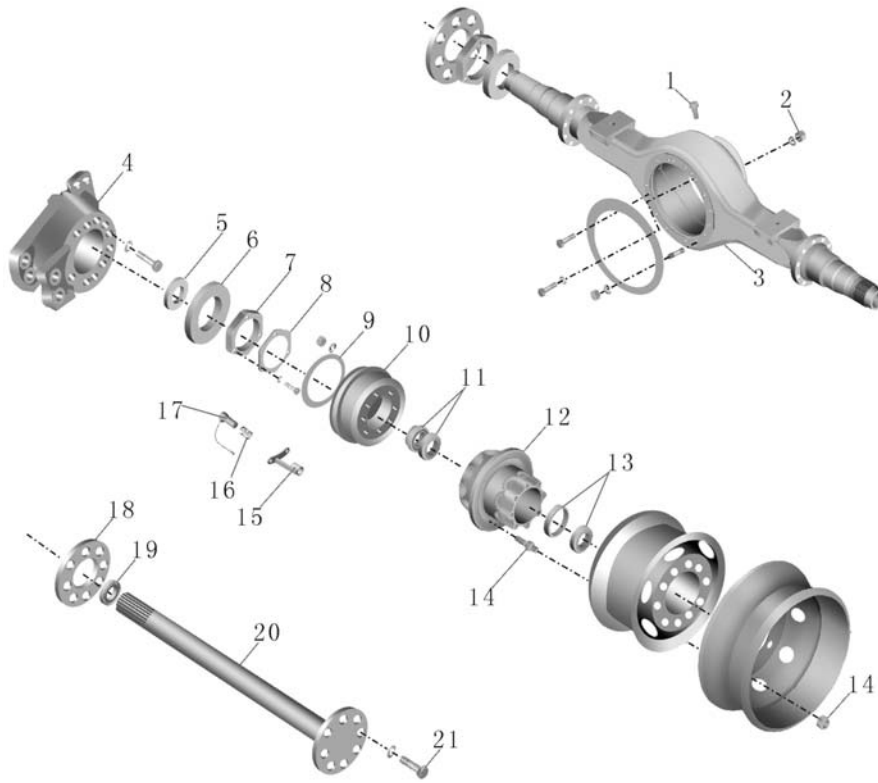


序号 Номер	备件号 номер детали	备件名称 номер детали	数量 количес тво	单位 единиц а	备注 примеча ние
1	2401-00027	通气塞 Q1-24S85B-00005 (51桥) Воздушная пробка Q1-24S85B-00005(51мост)	1	件 шт	
2	2401-00109	放油螺塞总成KRD25 Сливная пробка в сборе KRD25	1	件 шт	
3	2401-00180	后桥壳总成24ZS08N Корпус заднего моста в сборе 24ZS08N	1	件 шт	
4	2411-00079	后制动底板; 24ZS08C Задний тормозной щит в сборе; 24ZS08C	2	件 шт	
5	31XZB-04075	后油封座圈 Бегунок заднего сальника	2	件 шт	
6	3104-00095	后轮油封24XZR222-00001 Сальник заднего колеса 24XZR222-00001	2	件 шт	
7	3104-00067	后轮毂锁紧螺母 24XZR222-00001 Контрящая гайка задней ступицы 24XZR222-00001	2	件 шт	
8	24XZB-01081	锁紧垫圈-轮毂轴承螺母 Контрящая шайба-гайка подшипника ступицы	2	件 шт	
9	3550-00164	后齿圈; 24S131YTB Задний обод; 24S131YTB	2	件 шт	
10	3502-00133	后制动鼓; 24ZS08C Задняя тормозная ступица; 24ZS08C	2	件 шт	
11	3104-00091	后轮内轴承 Внутренний подшипник заднего колеса	2	套 комплект	
12	3104-00090	后轮毂 带ABS 24XZR222-00001 Ремень задней ступицы ABS 24XZR222-00001	2	件 шт	

2400-00616 (1)

后桥总成  
Задний мост в сборе

[返回](#)  
[Обратно](#)

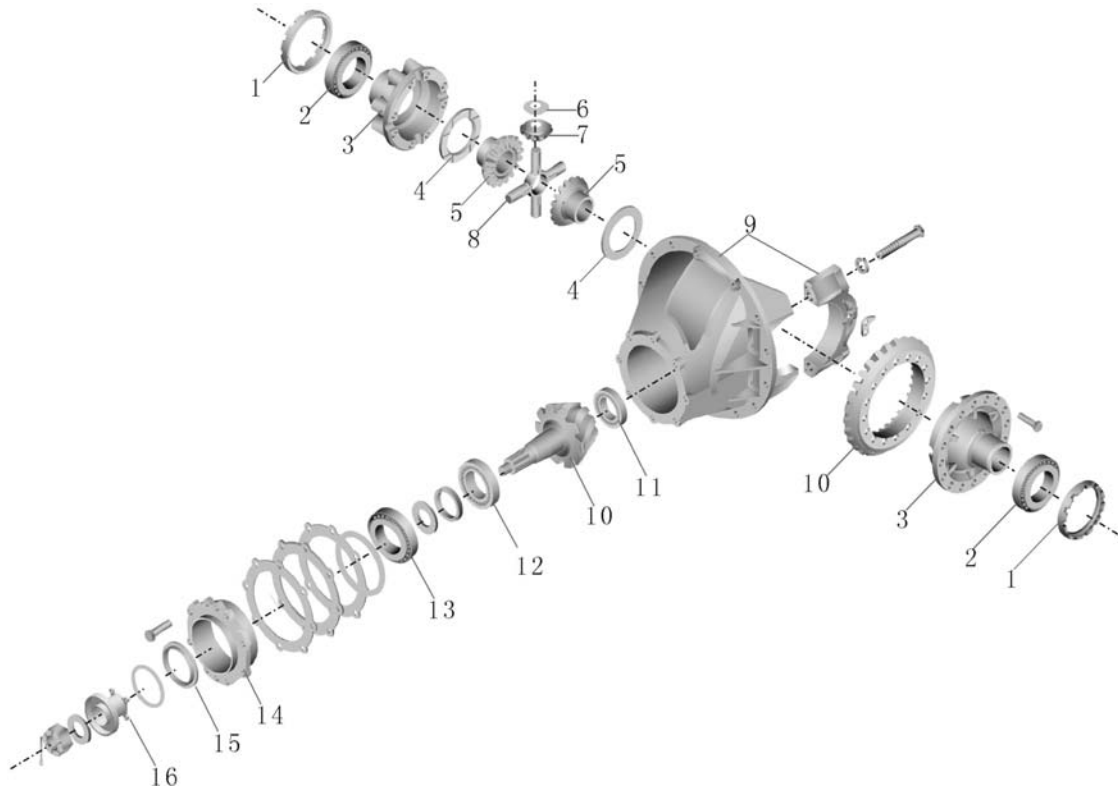


序号 Номер	备件号 номер детали	备件名称 номер детали	数量 количес тво	单位 единиц а	备注 примеча ние
13	3104-00093	后轮外轴承 Внешний подшипник заднего колеса	2	套 КОМПЛЕКТ	
14	3101-00119	后轮胎螺栓螺母;左右通用 Болт и гайка задней автошины, левые и правые одинаковые	10	套 КОМПЛЕКТ	
15	3550-00205	ABS支架;24NS07F Кронштейн ABS;24NS07F	2	件 ШТ	
16	3550-00029	D 传感器衬套 Втулка датчика D	2	件 ШТ	
17	3550-00028	D ABS传感器 441 032 809 0 D датчик ABS 441 032 809 0	2	件 ШТ	
18	2403-00457	半轴衬垫;24ZS08C Прокладка полуоси;24ZS08C	2	件 ШТ	
19	2403-00234	半轴油封24XZR222-00001 Сальник полуоси 24XZR222-00001	2	件 ШТ	
20	2403-00455	半轴-左;24ZS08C Полуось-левая;24ZS08C	1	件 ШТ	
	2403-00456	半轴-右;24ZS08C Полуось-правая;24ZS08C	1	件 ШТ	
21	2403-00255	半轴螺栓 24R13CSZ-0001( 襄桥) Болт полуоси 24R13CSZ-0001( Сянчао)	20	件 ШТ	



2400-00616 (2) **主减速器及锥齿轮差速器**  
**Главный ретардер и дифференциал конической шестерни**

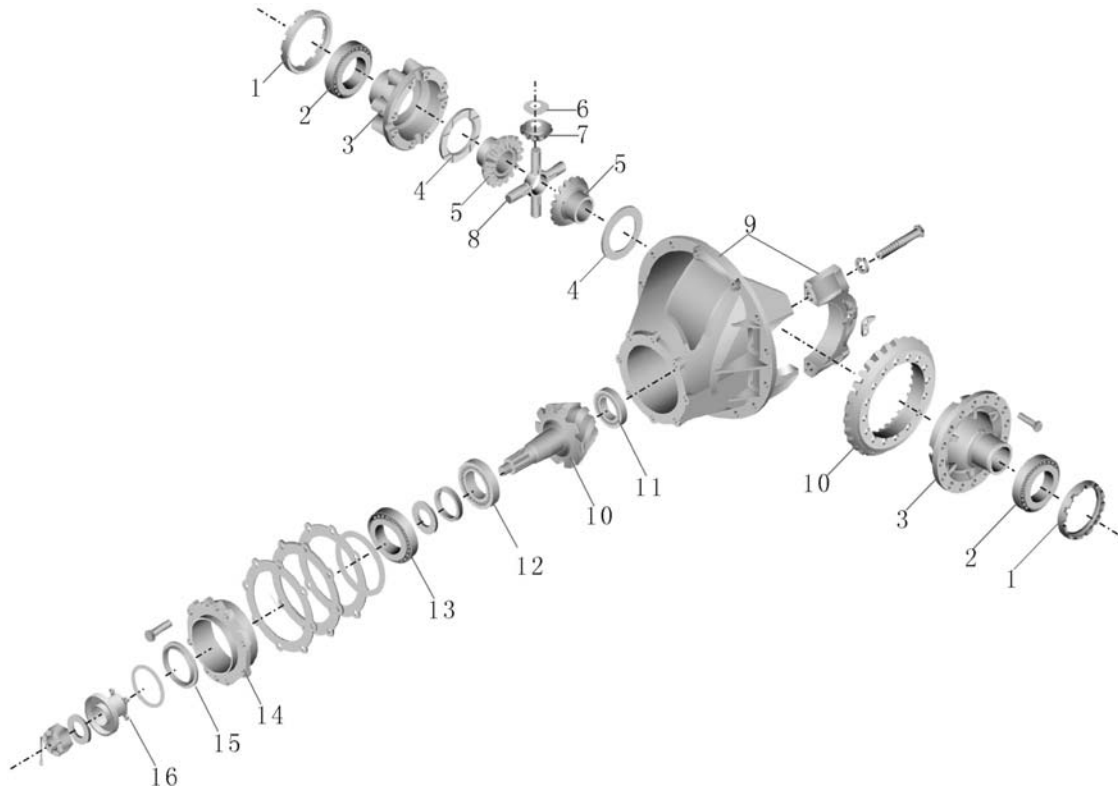
[返回](#)  
[Обратно](#)



序号 Номер	备件号 номер детали	备件名称 номер детали	数量 количество	单位 единица	备注 примечание
1	2403-00575	差速器轴承调整螺母;24ZS08N Регулируемая гайка подшипника дифференциала;24ZS08N	2	件 шт	
2	2403-00381	差速器轴承 Подшипник дифференциала	2	件 шт	
3	2403-00467	后桥差速器壳 24ZS11T Корпус дифференциала заднего моста 24ZS11T	1	件 шт	
4	2403-00462	半轴齿轮垫;24ZS08C Прокладка шестерни полуоси;24ZS08C	2	件 шт	
5	2403-00463	半轴齿轮;24ZS08C Шестерня полуоси;24ZS08C	2	件 шт	
6	2403-00461	行星齿轮垫;24ZS08C Прокладка планетарной шестерни;24ZS08C	4	件 шт	
7	2403-00460	行星齿轮;24ZS08C Планетарная шестерня;24ZS08C	4	件 шт	
8	2403-00464	十字轴;24ZS08C Крестовина;24ZS08C	1	件 шт	
9	2402-00375	后桥主减速器壳;24ZS08C Корпус главного ретардера заднего моста;24ZS08C	1	件 шт	
10	2403-00511	盆角齿 I=3.417 (精磨齿) 24ZS08N Тарельчатая шестерня I=3.417 (тонкое шлифование)24ZS08N	1	件 шт	
11	2403-00251	差速器导向轴承Q1-24S16YT-00005 Направляющий подшипник дифференциала Q1-24S16YT-00005	1	套 комплект	
12	2403-00329	轴承-锥齿轮;27316E;24S131YTB Подшипник-коническая шестерня;27316E;24S131YTB	1	件 шт	

2400-00616 (2) 主减速器及锥齿轮差速器  
Главный ретардер и дифференциал конической шестерни

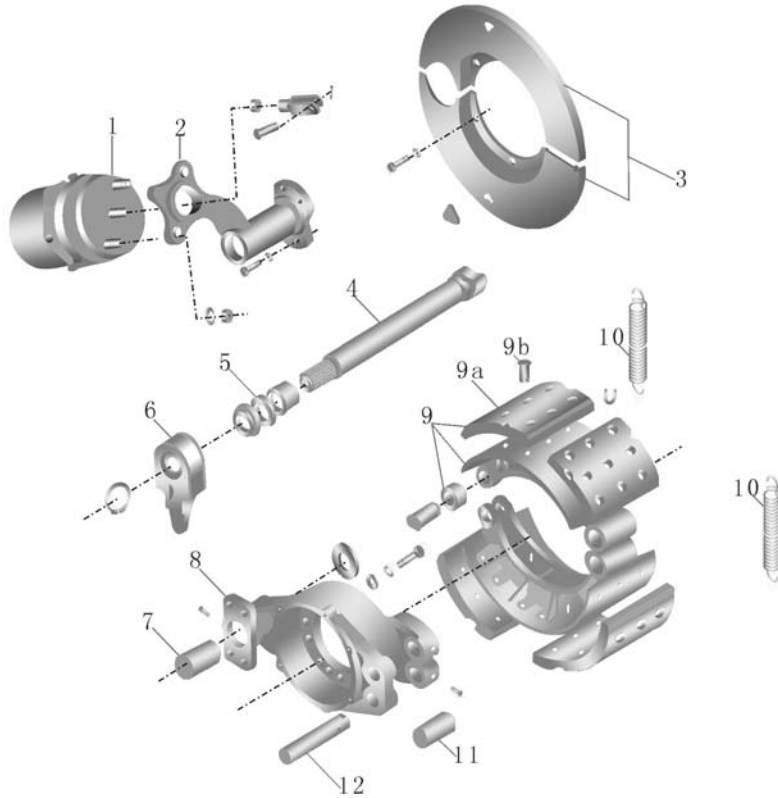
[返回](#)  
[Обратно](#)



序号 Номер	备件号 номер детали	备件名称 номер детали	数量 количество	单位 единица	备注 примечание
13	2403-00231	轴承-后桥主动锥齿轮Q1-24S16YT-00005 Подшипник-ведущая коническая шестерня заднего моста Q1-24S16YT-00005	1	套 комплект	
14	2403-00717	主动锥齿轮前轴承座;24ZS02D Основание переднего подшипника ведущей конической шестерни;24ZS02D	1	件 шт	
15	2403-00202	主动锥齿轮油封 Q1-24S131YTA-00005 Сальник ведущей конической шестерни Q1-24S131YTA-00005	1	件 шт	
16	2403-00459	差速器凸缘;24ZS08C Фланец дифференциала;24ZS08C	1	件 шт	

2400-00616 (3) 后桥制动器  
Тормоз заднего моста

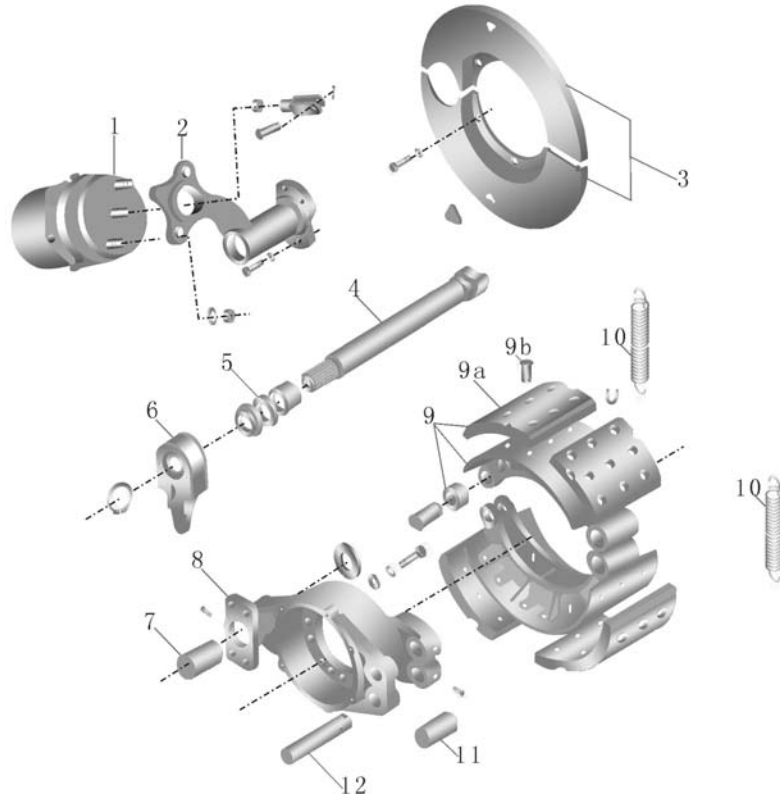
[返回](#)  
[Обратно](#)



序号 Номер	备件号 номер детали	备件名称 номер детали	数量 количество	单位 единица	备注 примечание
1	3519-00253	后左弹簧制动气室;24ZS08C Задняя левая пружинная тормозная пневмокамера;24ZS08C	1	件 шт	
	3519-00254	后右弹簧制动气室;24ZS08C Задняя правая пружинная тормозная пневмокамера;24ZS08C	1	件 шт	
2	3519-00255	后左制动气室支架总成;24ZS08C Кронштейн задней левой тормозной пневмокамеры в сборе;24ZS08C	1	件 шт	
	3519-00256	后右制动气室支架总成;24ZS08C Кронштейн задней правой тормозной пневмокамеры в сборе;24ZS08C	1	件 шт	
3	2411-00080	防尘罩;24ZS08C Пыльник;24ZS08C	2	件 шт	
4	3557-00034	后制动凸轮轴(左);24ZS08C Задний тормозной кулачковый вал(левый);24ZS08C	1	件 шт	
	3557-00035	后制动凸轮轴(右);24ZS08C Задний тормозной кулачковый вал(правый);24ZS08C	1	件 шт	
5	2411-00073	后制动底板油封 Сальник заднего тормозного щита	2	件 шт	
6	3554-00202	后左自动间隙调整臂HALDEX Задний левый рычаг автоматической регулировки зазора HALDEX	1	件 шт	
	3554-00203	后右自动间隙调整臂HALDEX Задний правый рычаг автоматической регулировки зазора HALDEX	1	件 шт	
7	2411-00029	后制动底板衬套24XNR289-00005 Втулка заднего тормозного щита 24XNR289-00005	2	件 шт	
8	2411-00079	后制动底板;24ZS08C Задний тормозной щит в сборе;24ZS08C	2	件 шт	

2400-00616 (3) 后桥制动器  
Тормоз заднего моста

返回  
Обратно



序号 Номер	备件号 номер детали	备件名称 номер детали	数量 количество	单位 единица	备注 примечание
9	3552-00309	后制动蹄总成;24ZS08C Задняя тормозная колодка в сборе;24ZS08C	4	件 шт	
9a	3502-00132	后刹车片;24ZS08C Задний тормозной диск;24ZS08C	8	件 шт	
9b	3552-00170	刹车铆钉 前后同 8*26 30JLSZ-00001A1-B Тормозная заклепка, передняя и задняя одинаковая 8*26 30JLSZ-00001A1-B	120	件 шт	
	3552-00380	刹车铆钉 8*26 Тормозная заклепка 8*26	120	件 шт	
10	3552-00133	后刹车拉簧 Q1-24S1131YTA-0005 Задняя тормозная тяговая пружина Q1-24S1131YTA-0005	2	件 шт	
11	3552-00136	后制动蹄铁轴衬套24XZR222-00001 Втулка вала задней тормозной колодки 24XZR222-00001	4	件 шт	
12	3552-00141	后制动蹄铁轴24XNR289-00005 Вал задней тормозной колодки 24XNR289-00005	4	件 шт	

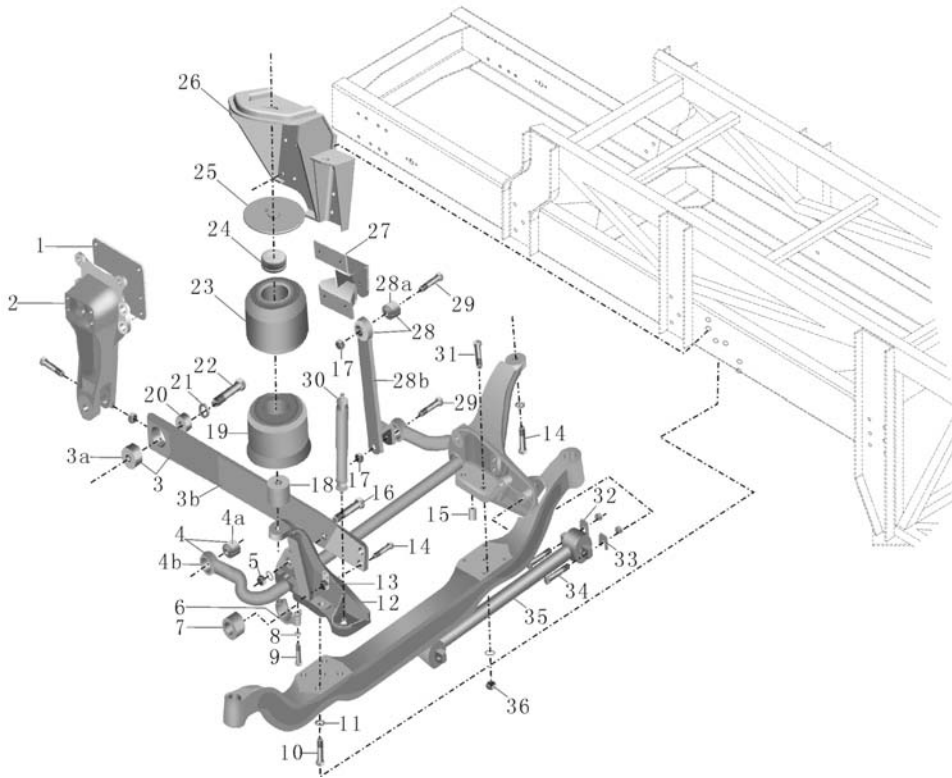
2901-00377

前悬架总成

Передняя подвеска в сборе



[返回](#)  
[Обратно](#)



序号 Номер	备件号 номер детали	备件名称 номер детали	数量 количес тво	单位 единиц а	备注 примеча ние
1	2901-00381	垫板 Прокладка	2	件 шт	
2	2901-00379	导向臂前支架 Передний кронштейн направляющего рычага	2	件 шт	
3	2901-00378	导向臂总成 направляющий рычаг в сборе	2	件 шт	
3a	2902-00204	有槽轴套 Втулка с желобком	2	件 шт	
3b	2902-00203	导向臂 Направляющий рычаг	2	件 шт	
4	2901-00385	横向稳定杆总成 Стабилизатор поперечной устойчивости в сборе	1	件 шт	
4a	2935-00239	衬套 Втулка	2	件 шт	
4b	2906-00257	横向稳定杆 Стабилизатор поперечной устойчивости	1	件 шт	
5	9401-03198	施必牢凸缘螺母; M24*2-10; SPL-CO-2000 Фланцевая гайка SPL; M24*2-10; SPL-CO-2000	2	件 шт	
6	2901-00384	轴承盖 Крышка подшипника	2	件 шт	
7	2901-00383	衬套 Втулка	2	件 шт	
8	Q40314D3	弹簧垫圈; d=14 Шайба пружины; d=14	4	件 шт	



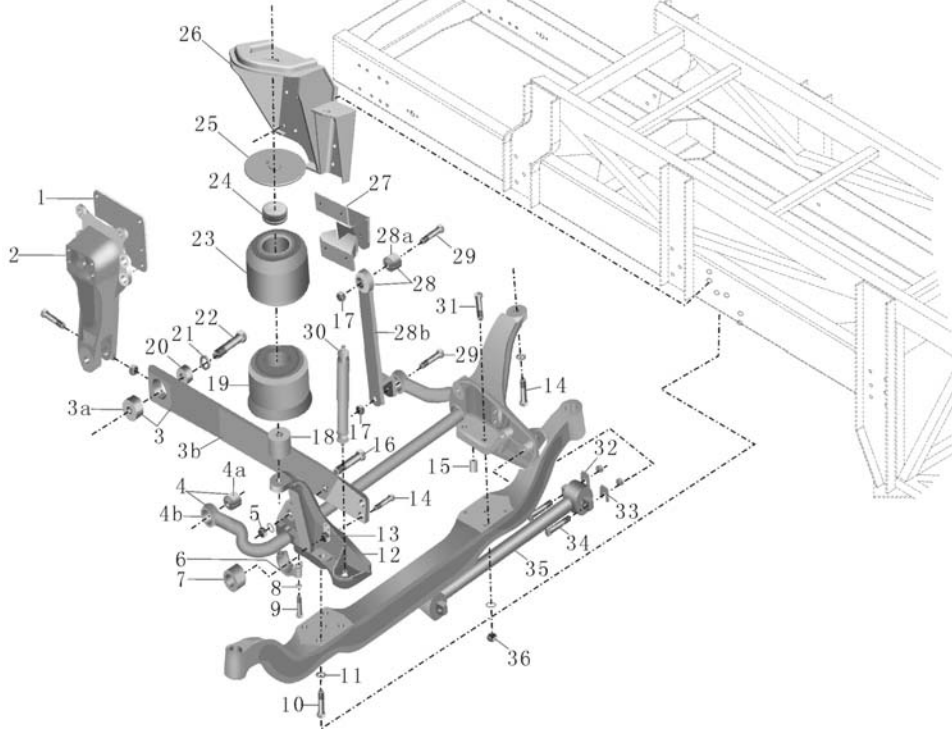
2901-00377

前悬架总成

Передняя подвеска в сборе



返回  
Обратно



序号 Номер	备件号 номер детали	备件名称 номер детали	数量 количество	单位 единица	备注 примечание
9	Q151B1470TD3	六角头螺栓-细牙;M14*1.5*70 Шестигранный болт-тонкая резьба;M14*1.5*70	4	件 шт	
10	Q151C2060TD3	六角头螺栓-细牙;M20*2*60 Шестигранный болт-тонкая резьба;M20*2*60	4	件 шт	
11	Q40520D3	重型弹簧垫圈;d=20 Тяжелая шайба пружины;d=20	4	件 шт	
12	2901-00393	前气囊下支架(左) Нижний кронштейн переднего пневмобаллона(левый)	1	件 шт	
	2901-00394	前气囊下支架(右) Нижний кронштейн переднего пневмобаллона(правый)	1	件 шт	
13	9401-03144	施必牢凸缘螺母;M18*1.5-10;SPL-CO-2000 Фланцевая гайка SPL;M18*1.5-10;SPL-CO-2000	4	件 шт	
14	Q151B1875TD3	六角头螺栓-细牙;M18*1.5*75 Шестигранный болт-тонкая резьба;M18*1.5*75	4	件 шт	
15	2901-00060	定位销 Установочный штифт	2	件 шт	
16	2930-00603	销子 Штифт	2	件 шт	
17	9401-00365	施必牢凸缘螺母;M16-10;SPL-CO-2004 Фланцевая гайка SPL;M16-10;SPL-CO-2004	0.06	百 сто	
18	2901-00392	垫块 Прокладка	2	件 шт	
19	2901-00396	气囊下支座总成 Нижнее основание пневмобаллона в сборе	2	件 шт	

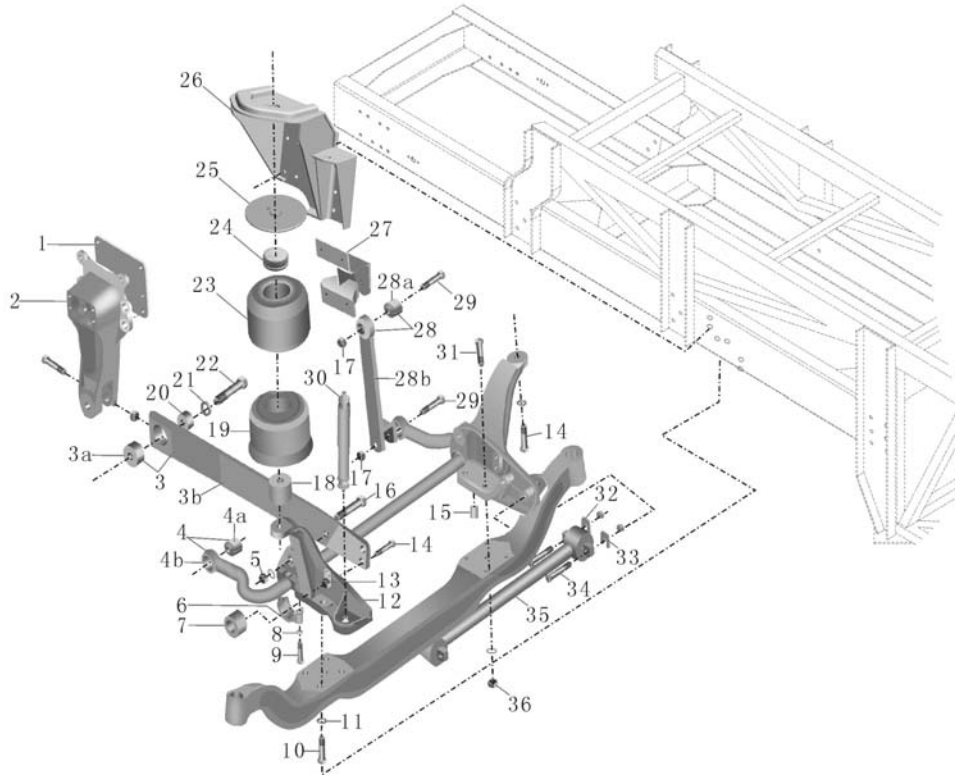


2901-00377

前悬架总成  
Передняя подвеска в сборе



返回  
Обратно



序号 Номер	备件号 номер детали	备件名称 номер детали	数量 количество	单位 единица	备注 примечание
20	2901-00380	导向臂止动块 Стопорная колодка направляющего рычага	2	件 шт	
21	9401-Q40524	重型弹簧垫圈;24MM Тяжелая шайба пружины;24MM	0.02	百 сто	
22	9401-Q151B24110TF2	六角头螺栓-细牙;M24*2*110;10.9级 Шестигранный болт-тонкая резьба;M24*2*110; класс 10.9	0.02	百 сто	
23	2901-00395	气囊 Пневмобаллон	2	件 шт	
24	2901-00390	气囊限位软垫 Ограничительная мягкая прокладка пневмобаллона	2	件 шт	
25	2901-00520	前气囊上盖板(工序20) Верхняя крышка переднего пневмобаллона (рабочий процесс 20)	2	件 шт	
26	2901-00367	前气囊上支架总成(左)(20工序) Верхний кронштейн переднего пневмобаллона в сборе(левый) (рабочий процесс 20)	1	件 шт	
	2901-00368	前气囊上支架总成(右)(20工序) Верхний кронштейн переднего пневмобаллона в сборе(правый) (рабочий процесс 20)	1	件 шт	
27	2901-00387	支撑杆支座总成 Основание штанги-держателя в сборе	2	件 шт	
28	2901-00386	横向稳定杆吊杆总成 Кронштейн стабилизатора поперечной устойчивости в сборе	2	件 шт	
28a	2935-00239	衬套 Втулка	2	件 шт	
28b	2906-00271	横向稳定杆吊杆 Кронштейн стабилизатора поперечной устойчивости	2	件 шт	

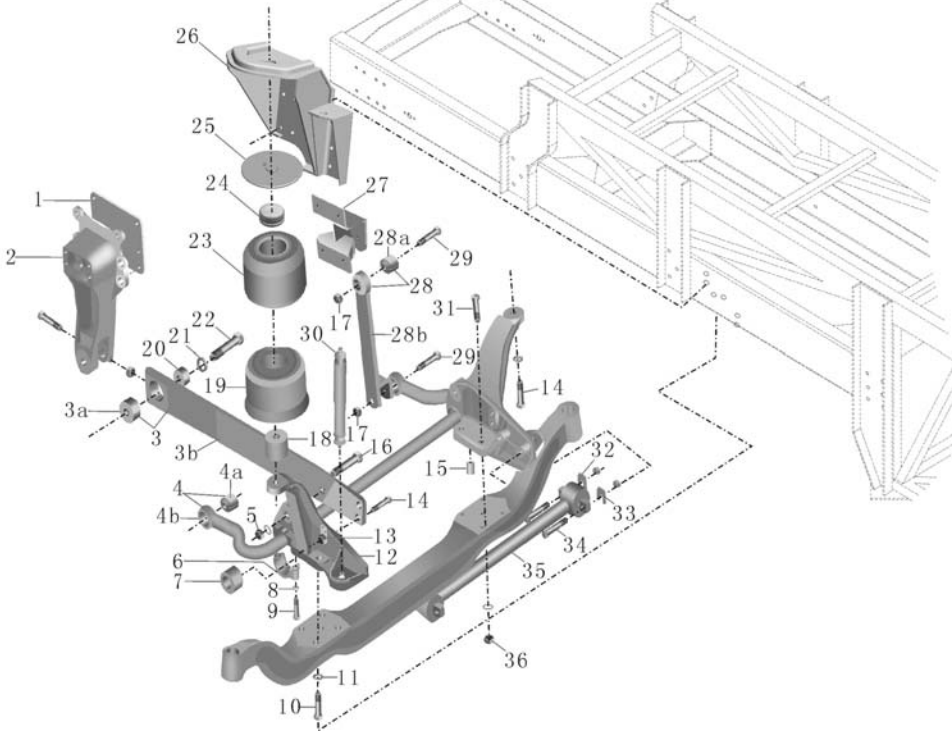
2901-00377

前悬架总成

Передняя подвеска в сборе



[返回](#)  
[Обратно](#)



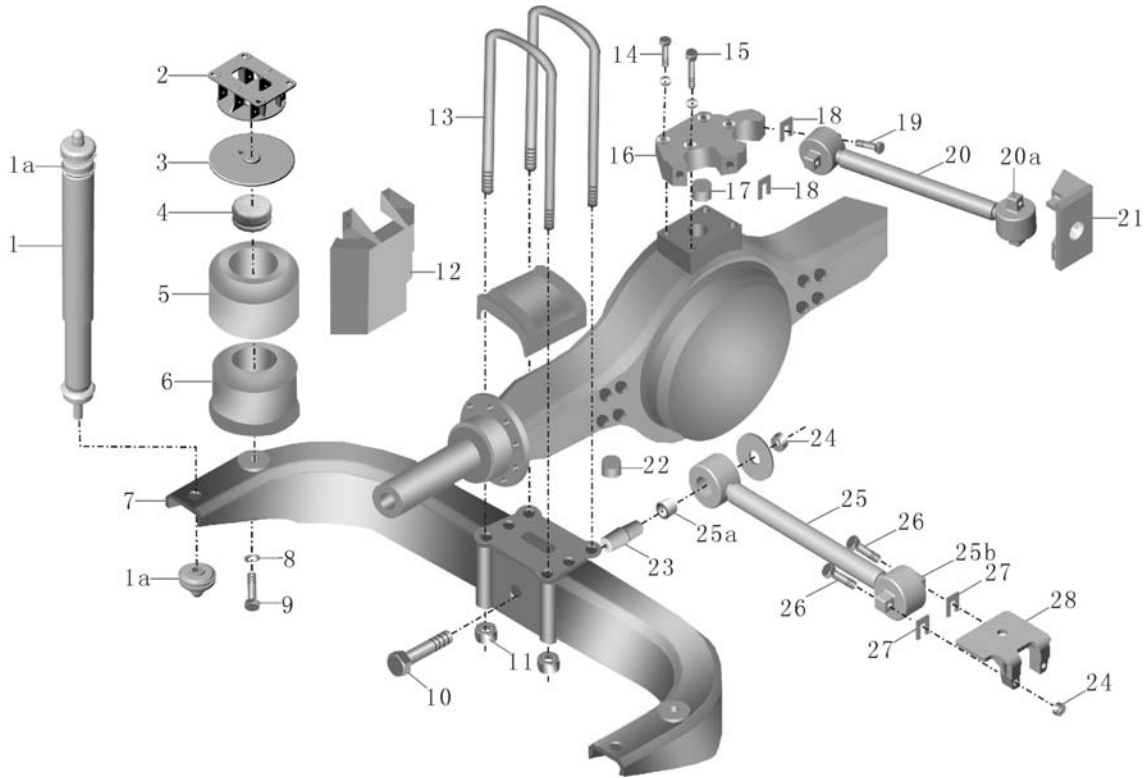
序号 Номер	备件号 номер детали	备件名称 номер детали	数量 количество	单位 единица	备注 примечание
29	Q150B16110TD3	六角头螺栓;M16*110 Шестигранный болт;M16*110	2	件 шт	
30	2901-00382	前减振器总成 Передний амортизатор в сборе	2	件 шт	
31	Q151B2080TD3	六角头螺栓-细牙;M20*1.5*80 Шестигранный болт-тонкая резьба;M20*1.5*80	4	件 шт	
32	2930-00450	U型调整垫片;d=16;t=2 U-образная регулируемая прокладка;d=16;t=2	2	件 шт	
33	2930-00451	U型调整垫片;d=16;t=5 U-образная регулируемая прокладка;d=16;t=5	2	件 шт	
34	Q150B16110TD3	六角头螺栓;M16*110 Шестигранный болт;M16*110	2	件 шт	
35	2901-00388	前横向推力杆 Передняя поперечная штанга тяги	1	件 шт	
36	9401-03197	施必牢凸缘螺母;M20*1.5-10;SPL-CO-2000 Фланцевая гайка SPL;M20*1.5-10;SPL-CO-2000	4	件 шт	

2911-00449

后悬架总成  
Задняя подвеска в сборе



[返回](#)  
[Обратно](#)



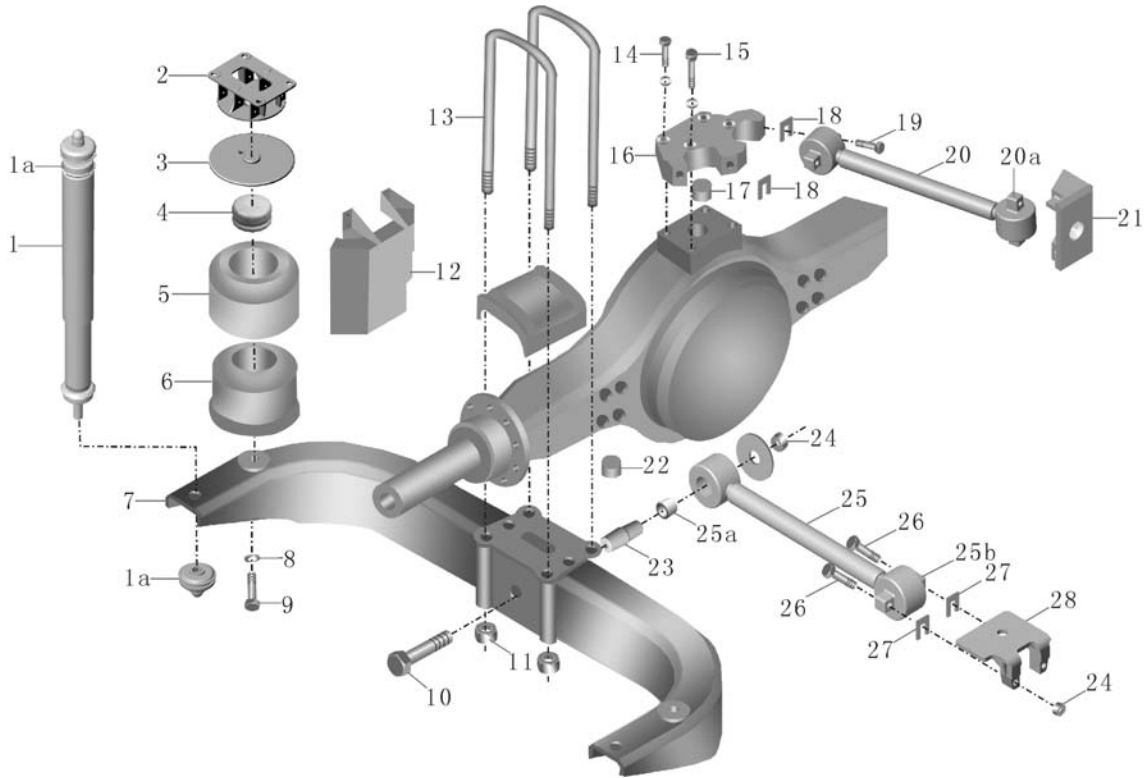
序号 Номер	备件号 номер детали	备件名称 номер детали	数量 количество	单位 единица	备注 примечание
1	2911-00282	后减振器总成 Задний амортизатор в сборе	4	件 шт	
1a	2905-00306	减振器胶垫圈 Резиновая шайба амортизатора	2	件 шт	
2	2911-00455	后悬架气囊上支座总成(工序20) Верхнее основание пневмобаллона задней подвески в сборе (рабочий процесс 20)	4	件 шт	
3	2911-00456	气囊上盖板(工序20) Верхняя крышка пневмобаллона(рабочий процесс 20)	4	件 шт	
4	2901-00390	气囊限位软垫 Ограничительная мягкая прокладка пневмобаллона	4	件 шт	
5	2901-00395	气囊 Пневмобаллон	4	件 шт	
6	2901-00396	气囊下支座总成 Нижнее основание пневмобаллона в сборе	4	件 шт	
7	2911-00470	托架总成 Подпорка в сборе	2	件 шт	
8	Q40318D3	弹簧垫圈;d=18 Шайба пружины;d=18	4	件 шт	
9	9401-Q151C18110TF2	六角头螺栓-细牙;M18*2*110;10.9级 Шестигранный болт-тонкая резьба;M18*2*110; класс 10.9	0.04	百 сто	
10	Q150B18240TD3	六角头螺栓;M18*240 Шестигранный болт;M18*240	2	件 шт	
11	9401-03198	施必牢凸缘螺母;M24*2-10;SPL-CO-2000 Фланцевая гайка SPL;M24*2-10;SPL-CO-2000	8	件 шт	

2911-00449

后悬架总成  
Задняя подвеска в сборе



返回  
Обратно



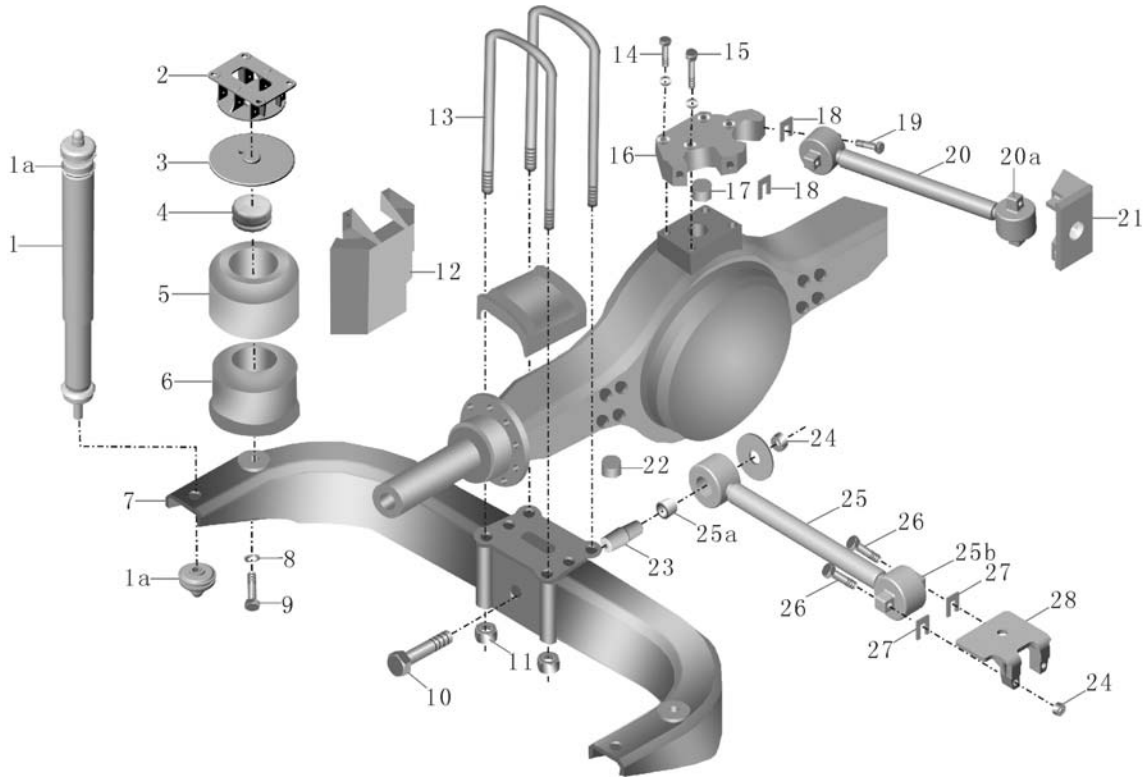
序号 Номер	备件号 номер детали	备件名称 номер детали	数量 количество	单位 единица	备注 примечание
12	2935-00400	气囊护罩(一) Кожух пневмобаллона (первый)	2	件 шт	
	2935-00401	气囊护罩(二) Кожух пневмобаллона(второй)	2	件 шт	
13	2955-00045	U型螺栓 U-образный болт	4	件 шт	
14	Q151C1855TD3	六角头螺栓-细牙; M18*2*55 Шестигранный болт-тонкая резьба; M18*2*55	2	件 шт	
15	Q151C1880TD3	六角头螺栓-细牙; M18*2*80 Шестигранный болт-тонкая резьба; M18*2*80	2	件 шт	
16	2911-00475	后推力杆支座 Основание задней штанги тяги	1	件 шт	
17	2911-00477	定位销 Установочный штифт	1	件 шт	
18	2930-00345	U型调整垫片; d=20; t=2 U-образная регулируемая прокладка; d=20; t=2	8	件 шт	
	2930-00346	U型调整垫片; d=20; t=5 U-образная регулируемая прокладка; d=20; t=5	8	件 шт	
19	9401-Q150B2060TF2	六角头螺栓; M20*60; 10.9级 Шестигранный болт; M20*60; класс 10.9	0.08	百 сто	
20	2911-00476	后上推力杆 Задняя верхняя штанга тяги	2	件 шт	
20a	2919-00054	球铰; $\varnothing 62$ ; $\varnothing 21 \times 130$ ; 24 Шаровой шарнир; $\varnothing 62$ ; $\varnothing 21 \times 130$ ; 24	2	件 шт	

2911-00449

后悬架总成  
Задняя подвеска в сборе



返回  
Обратно



序号 Номер	备件号 номер детали	备件名称 номер детали	数量 количество	单位 единица	备注 примечание
21	2911-00454	后上推力杆支座(工序20) Основание задней верхней штанги тяги (рабочий процесс 20)	2	件 шт	
22	2911-00466	定位销 Установочный штифт	4	件 шт	
23	2911-00461	锥销 Конический штифт	2	件 шт	
24	9401-03196	施必牢凸缘螺母; M18-10; SPL-CO-2000 Фланцевая гайка SPL; M18-10; SPL-CO-2000	6	件 шт	
25	2911-00465	后下推力杆 Задняя нижняя штанга тяги	2	件 шт	
25a	2919-00034	球铰; $\varnothing 85$ ; 锥孔 Шаровой шарнир; $\varnothing 85$ ; конус	1	件 шт	
25b	2919-00049	球铰; $\varnothing 70$ ; $\varnothing 19 \times 130$ ; 30 Шаровой шарнир; $\varnothing 70$ ; $\varnothing 19 \times 130$ ; 30	1	件 шт	
26	9401-Q151C18120TF2	六角头螺栓-细牙; M18*2*120; 10.9级 Шестигранный болт-тонкая резьба; M18*2*120; класс 10.9	0.04	百 сто	
27	2930-00343	U型调整垫片; d=18; t=2 U-образная регулируемая прокладка; d=18; t=2	8	件 шт	
	2930-00344	U型调整垫片; d=18; t=5 U-образная регулируемая прокладка; d=18; t=5	8	件 шт	
28	2911-00452	后下推力杆支座(左)(工序20) Основание задней нижней штанги тяги (левое) (рабочий процесс 20)	1	件 шт	
	2911-00453	后下推力杆支座(右)(工序20) Основание задней нижней штанги тяги (правый) (рабочий процесс 20)	1	件 шт	



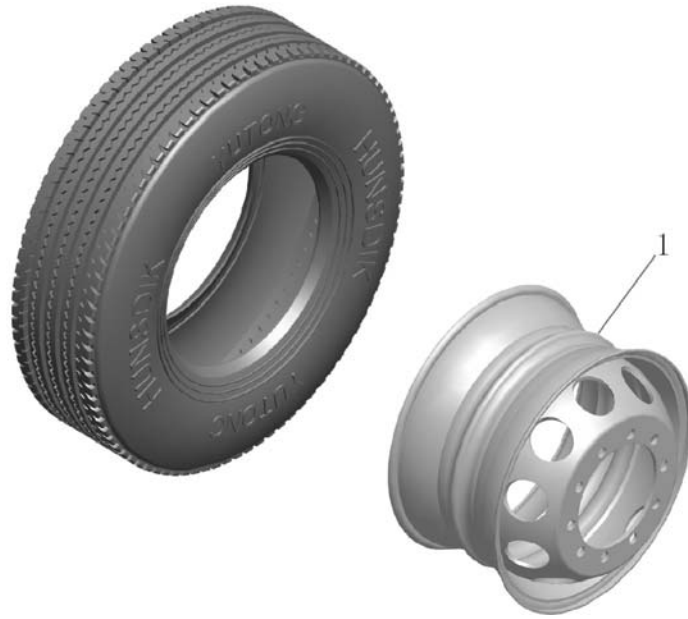




PA16-3101-01

无内胎车轮  
Бескамерная автошина

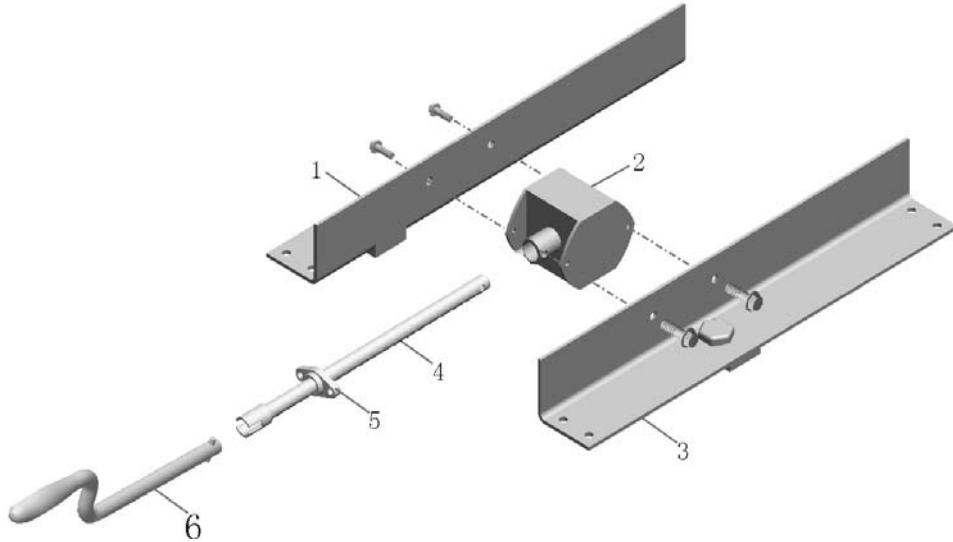
[返回](#)  
[Обратно](#)



序号 Номер	备件号 номер детали	备件名称 номер детали	数量 количес тво	单位 единиц а	备注 примеча ние
1	3101-00162	一汽车轮 (8.25*22.5) Автошина Первой автомобильной компании Китая (8.25*22.5)	7	件 шт	

PA16-3105-01 备胎安装总成  
Монтаж запасного колеса в сборе

[返回](#)  
[Обратно](#)

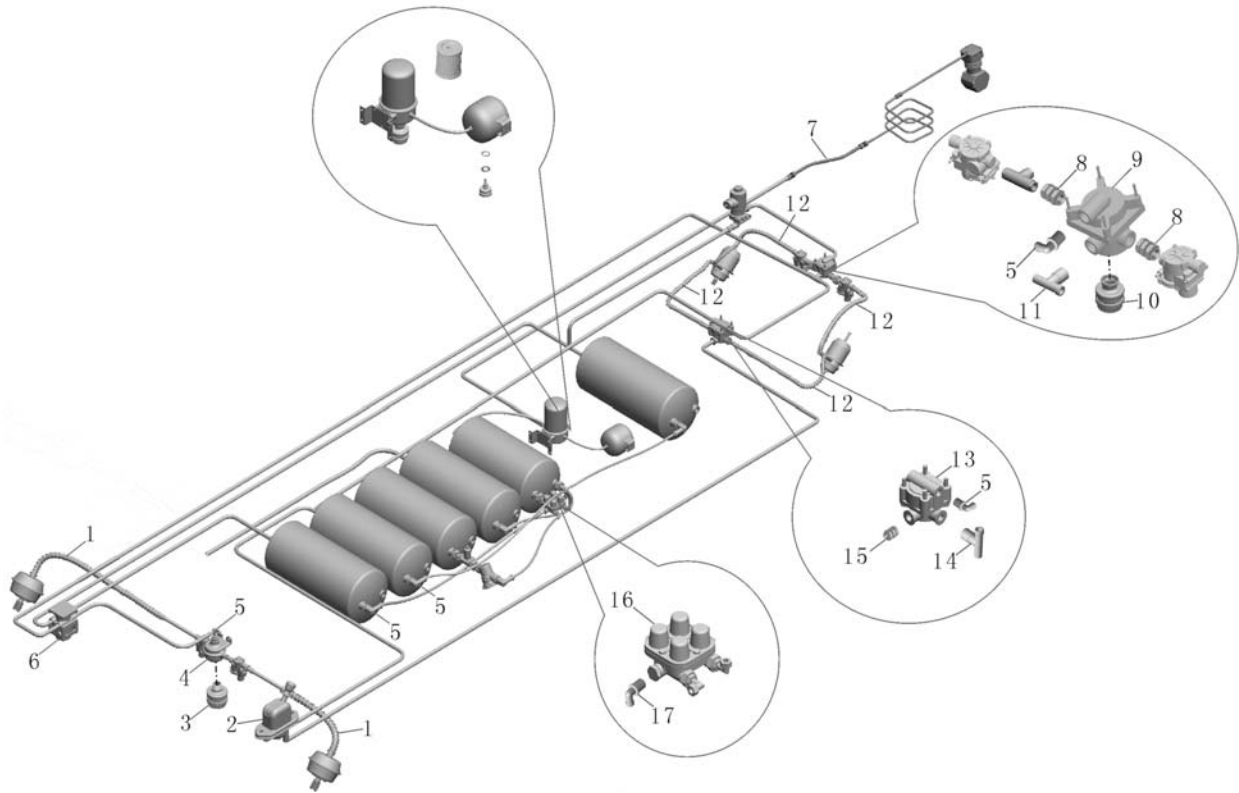


序号 Номер	备件号 номер детали	备件名称 номер детали	数量 количество	单位 единица	备注 примечание
1	3105-00290	固定后支架 (20工序) Установочный задний кронштейн (рабочий процесс 20)	1	件 шт	
2	3105-00306	备胎升降器总成 (奔驰桥气囊车用) Механизм подъема запасного колеса в сборе ( для автобуса с мостом и пневмобаллоном Benz )	1	件 шт	
3	3105-00289	固定前支架 (20工序) Установочный передний кронштейн (рабочий процесс 20)	1	件 шт	
4	3105-00085	备胎升降器传动杆总成 Передаточный рычаг механизма подъема запасного колеса в сборе	1	件 шт	
5	3105-00019	支架 Кронштейн	1	件 шт	
6	3900-00177	备胎摇柄 Коромысло запасного колеса	1	件 шт	

A16-3506-05 (1)

制动管路 (1)  
Тормозной трубопровод (1)

[返回](#)  
Обратно

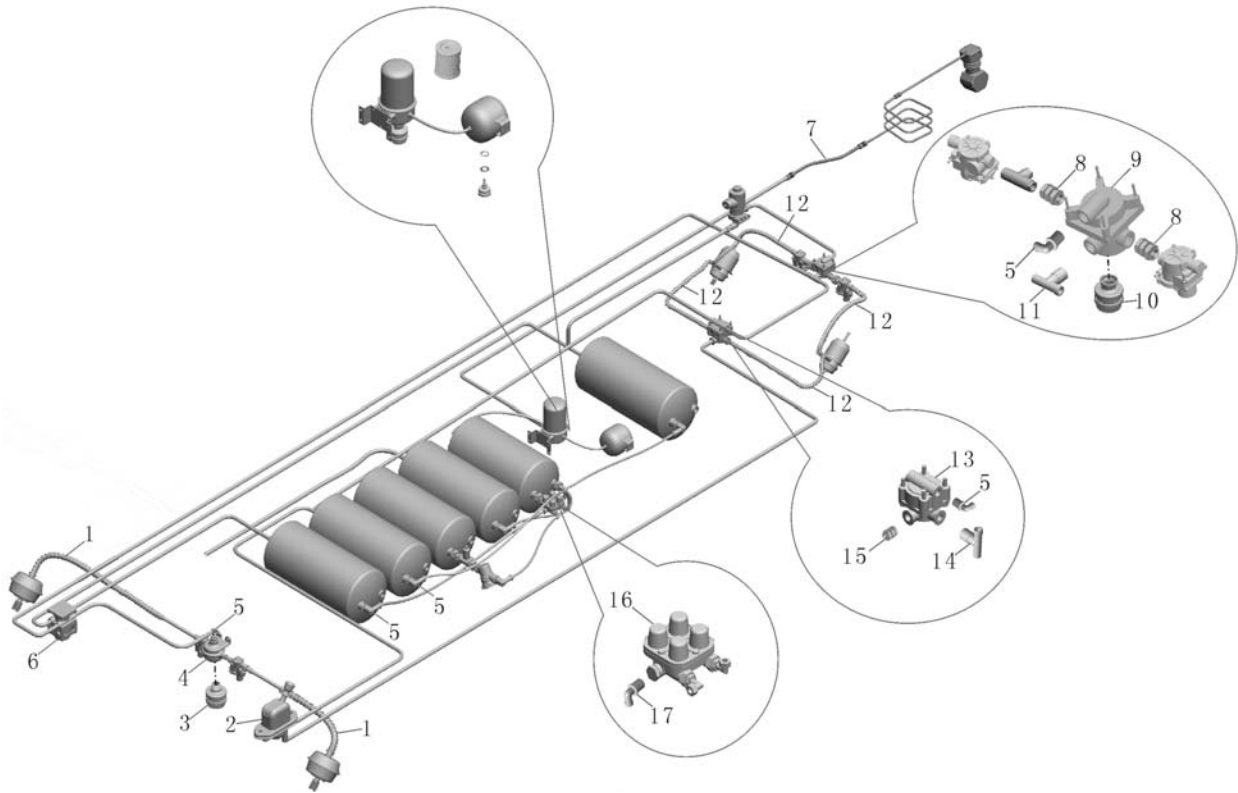


序号 Номер	备件号 номер детали	备件名称 номер детали	数量 количество	单位 единица	备注 примечание
1	3506-00164	软管总成 Шланг в сборе	2	件 шт	
2	3526-00022	手制动阀 (带消音器) Тормозной клапан ручного управления (с шумоглушителем)	1	件 шт	
3	9601-04000	消音器 (M22*1.5 螺纹结构) Шумоглушитель (M22*1,5 резьбовая конструкция)	2	件 шт	
4	3516-00007	快放阀 Клапан быстрого слива	1	件 шт	
5	3521-00008	变卡套式端直角接头 (端M22*1.5 卡M18*1.5) Прямоугольный штуцер с переходной головкой (головка M22*1.5, зажим M18*1.5)	19	件 шт	
6	3514-00026	制动阀 (带消音器) Тормозной клапан (с шумоглушителем)	1	件 шт	
7	3506-01099	高温软管总成 Шланг высокой температуры в сборе	1	件 шт	
8	3521-00024	直通接头体 (2-M22*1.5) Прямолинейный штуцер (2-M22*1.5)	6	件 шт	
9	3527-00042	继动阀 (配快插式消音器) Реле-клапан (оборудовать шумоглушитель удобного соединения)	1	件 шт	
10	9601-02341	消音器 (配WABCO干燥器) Шумоглушитель (оборудовать осушитель WABCO)	2	件 шт	
11	3521-00046	变卡套式三通 (卡M18X1.5 端M22*1.5 卡M18X1.5) Тройник с переходной головкой (зажим M18X1.5, головка M22*1.5, зажим M18X1.5)	2	件 шт	
12	3506-01298	软管总成 Шланг в сборе	4	件 шт	

A16-3506-05 (1)

制动管路 (1)  
Тормозной трубопровод (1)

[返回](#)  
[Обратно](#)

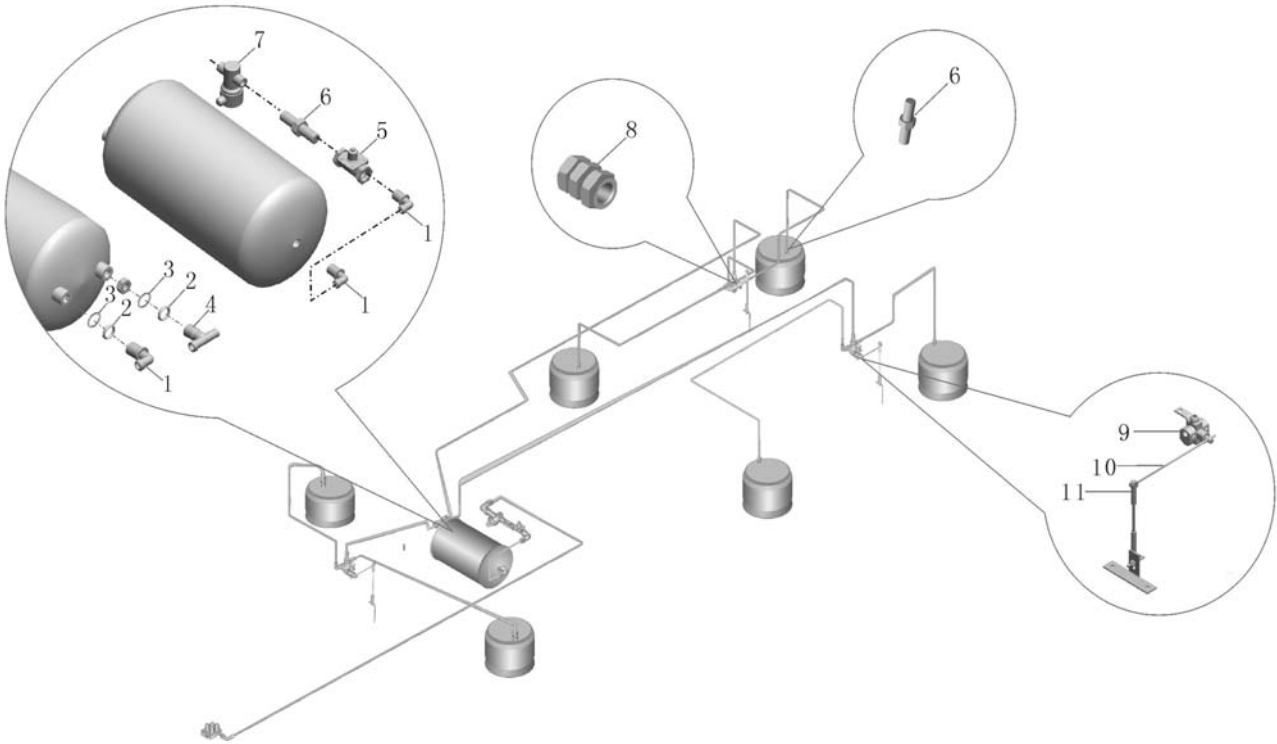


序号 Номер	备件号 номер детали	备件名称 номер детали	数量 количество	单位 единица	备注 примечание
13	3527-00021	差动式继动阀 Дифференциальный реле-клапан	1	件 шт	
14	3521-00036	变卡套式三通 (卡M18X1.5端M22X1.5内M12X1.5) Тройник с переходной головкой (зажим M18X1.5, головка M22X1.5, зажим M18X1.5)	1	件 шт	
15	3521-00007	变卡套式端直通接头 (端M22*1.5卡M18*1.5) Прямолинейный штуцер с переходной головкой(головка M22*1.5, зажимM18*1.5)	5	件 шт	
16	3515-00042	四回路保护阀 Четырехконтурный предохранительный клапан	1	件 шт	
17	3521-00009	变卡套式端直角接头 (端M16*1.5卡M18*1.5) Прямоугольный штуцер с переходной головкой(головка M16*1.5, зажимM18*1.5)	2	件 шт	

A16-3506-05 (2)

制动管路 (2)  
Тормозной трубопровод(2)

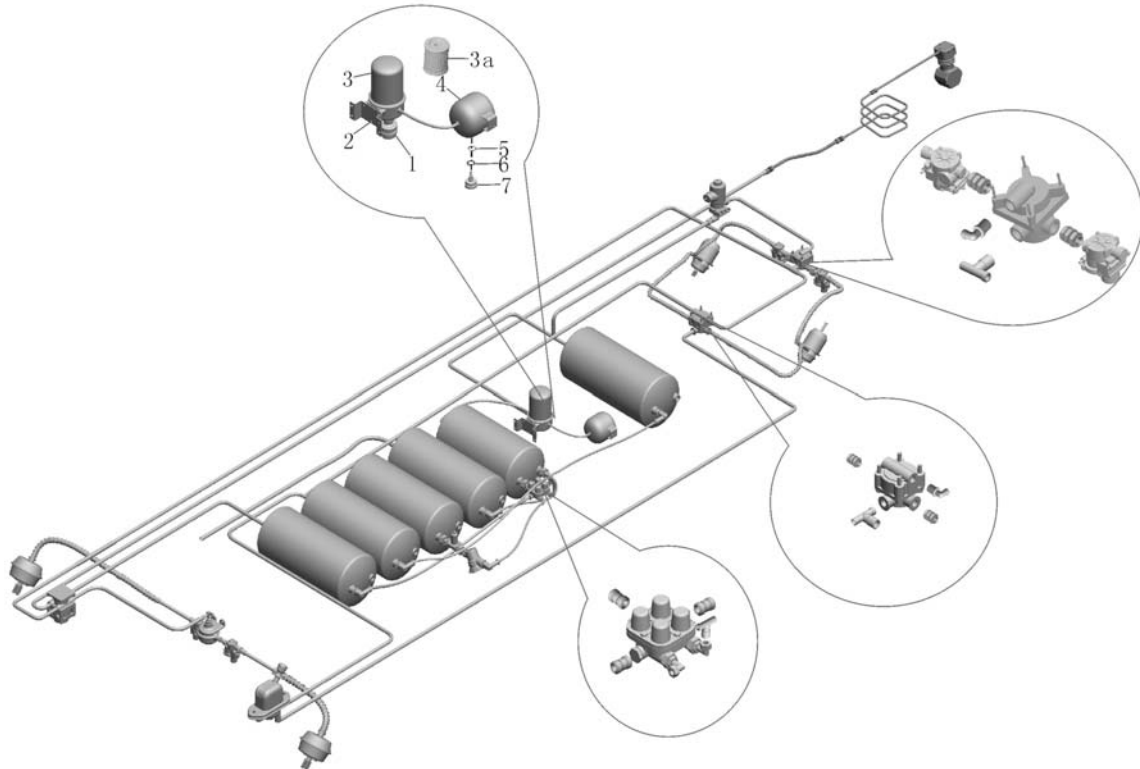
[返回](#)  
[Обратно](#)



序号 Номер	备件号 номер детали	备件名称 номер детали	数量 количество	单位 единица	备注 примечание
1	3521-00008	变卡套式端直角接头 (端M22*1.5 卡M18*1.5) Прямоугольный штуцер с переходной головкой(головка M22*1.5, зажимM18*1.5)	19	件 шт	
2	3506-00159	密封环 Уплотнительное кольцо	40	件 шт	
3	3506-00155	O型密封圈 O-образное уплотнительное кольцо	8	件 шт	
4	3521-00046	变卡套式三通 (卡M18X1.5端M22*1.5卡M18X1.5) Тройник с переходной головкой (зажирм M18X1.5, головка M22*1.5, зажим M18X1.5)	2	件 шт	
5	3506-00173	溢流阀 Перепускной клапан	1	件 шт	
6	3521-00038	变卡套式锥螺纹直通接头 (Z1/8卡M12X1.5) Прямоугольный штуцер конической резьбы с переходной головкой(Z1/8, зажим M12X1.5)	2	件 шт	
7	3506-00172	管路滤清器 Фильтр трубопровода	1	件 шт	
8	3521-00024	直通接头体 (2-M22*1.5) Прямолинейный штуцер (2-M22*1.5)	6	件 шт	
9	3506-00170	高度阀 Клапан высоты	3	件 шт	
10	3506-00171	高度阀拉杆 Штанга клапана высоты	3	件 шт	
11	3506-00733	高度阀撑杆, L=270 Подкос клапана высоты; L=270	2	件 шт	
	3506-00643	高度阀撑杆, L=190 Подкос клапана высоты; L=190	1	件 шт	

PA16-3511-02 干燥器装置  
Механизм осушителя

[返回](#)  
[Обратно](#)



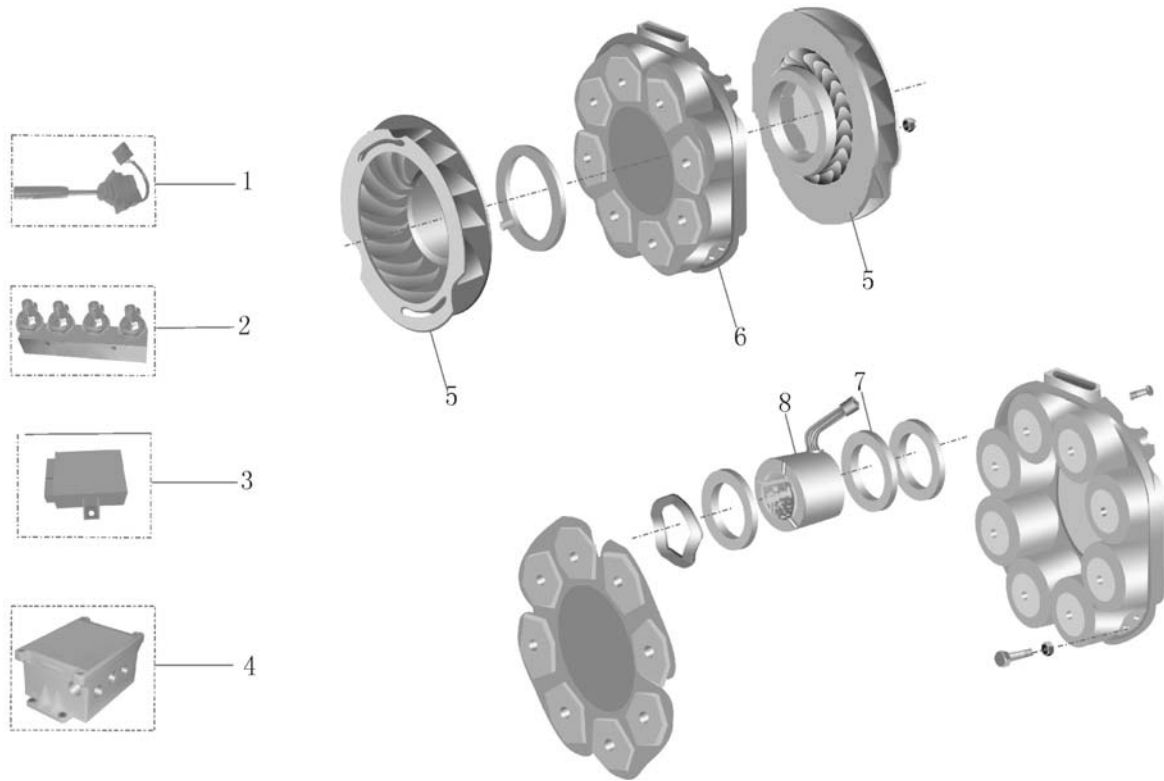
序号 Номер	备件号 номер детали	备件名称 номер детали	数量 количес тво	单位 единиц а	备注 примеча ние
1	9601-02341	消音器(配WABCO干燥器) Шумоглушитель(оборудовать осушитель WABCO)	1	件 шт	
2	3511-00016	干燥器支架 Кронштейн осушителя	1	件 шт	
3	3529-00006	空气干燥器(不带消音器) Воздушный осушитель(нет шумоглушителя)	1	件 шт	
3a	3529-00033	干燥器滤芯 6100CR Фильтроэлемент осушителя 6100CR	1	件 шт	
4	3513-00017	储气筒(5升) Газосборник(5Л)	1	件 шт	
5	3506-00156	O型密封圈 O-образное уплотнительное кольцо	3	件 шт	
6	3506-00159	密封环 Уплотнительное кольцо	3	件 шт	
7	3513-00013	放水阀 Сливной клапан	1	件 шт	





PA16-3524-02 缓速装置  
Механизм ретардера

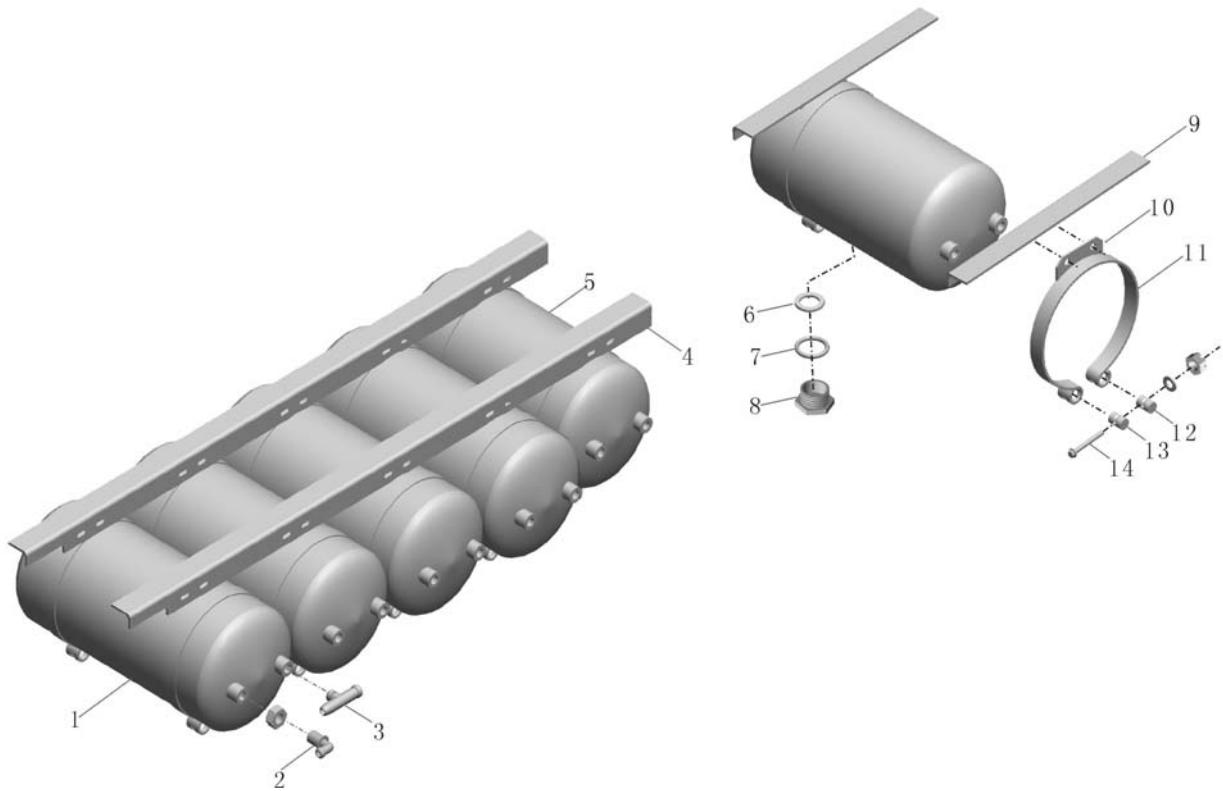
[返回](#)  
[Обратно](#)



序号 Номер	备件号 номер детали	备件名称 номер детали	数量 количество	单位 единица	备注 примечание
	3524-00007	F191缓速器(装在变速箱上) Ретардер F191 (смонтирован на коробке передач)	1	件 шт	
1	3524-00083	缓速器手柄 JL200302 TELMA Рукоятка ретардера JL200302 TELMA	1	件 шт	
2	3524-00090	压力开关(3;5;7;10PSI) JC180200 TELMA Выключатель давления (3;5;7;10PSI)JC180200 TELMA	1	件 шт	
3	3524-00089	D 缓速器速度开关 JC252100 TELMA D выключатель скорости ретардера JC252100 TELMA	1	件 шт	
4	3524-00082	缓速器继电器盒 JD332125 TELMA Бокс реле ретардера JD332125 TELMA	1	件 шт	
5	3524-00449	缓速器转子;F191 Ротор ретардера;F191	1	件 шт	
6	3524-00448	缓速器定子;F191 Статор ретардера;F191	1	件 шт	
7	3524-00450	线圈端绝缘体;F191 Изолятор конца катушки;F191	8	件 шт	
8	3524-00280	缓速器线圈(F191) TELMA Катушка ретардера (F191) TELMA	8	件 шт	

PA16-3513-02 储气筒安装  
Монтаж газосборника

[返回](#)  
Обратно

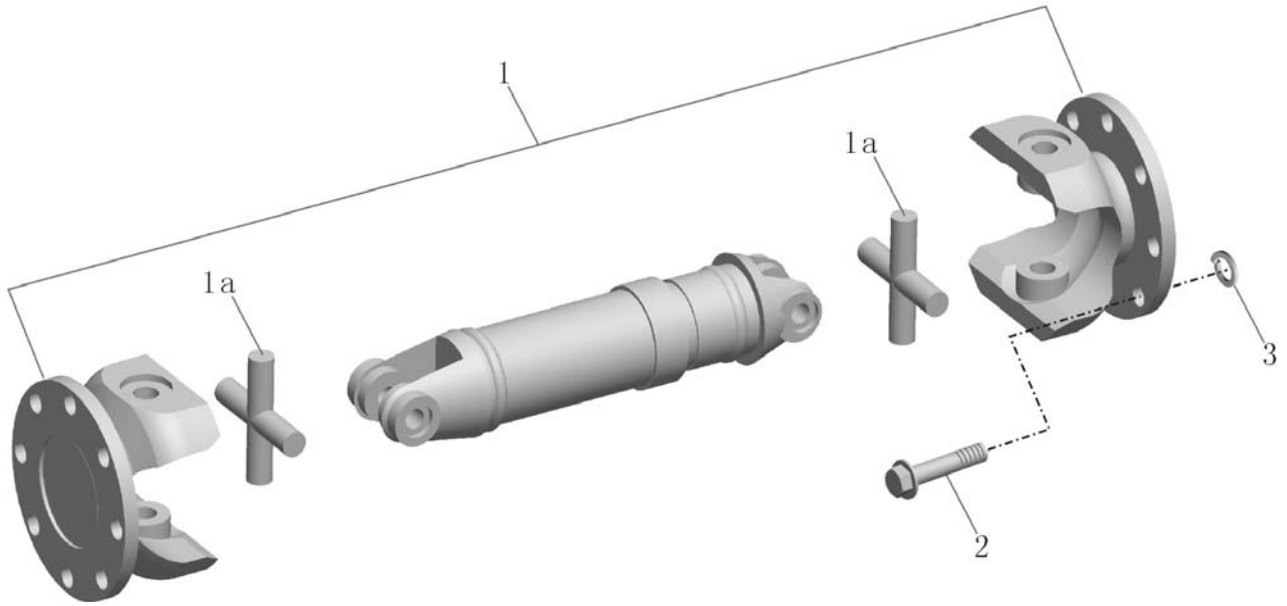


序号 Номер	备件号 номер детали	备件名称 номер детали	数量 количес тво	单位 единиц а	备注 примеча ние
1	3513-00019	储气筒25升 Газосборник 25Л	5	件 шт	
2	3521-00008	变卡套式端直角接头(端M22*1.5卡M18*1.5) Прямоугольный штуцер с переходной головкой(головка M22*1.5, зажимM18*1.5)	13	件 шт	
3	3521-00049	T形接头 Т-образный штуцер	1	件 шт	
4	3513-00326	储气筒支架(20工序) Кронштейн газосборника (рабочий процесс 20)	2	件 шт	
5	3513-00012	贮气筒(20升) Газосборник (20Л)	1	件 шт	
6	3506-00156	O型密封圈 О-образное уплотнительное кольцо	45	件 шт	
7	3506-00159	密封环 Уплотнительное кольцо	45	件 шт	
8	3513-00013	放水阀 Сливной клапан	6	件 шт	
9	3513-00129	储气筒支架(20工序) Кронштейн газосборника (рабочий процесс 20)	2	件 шт	
10	3513-00099	支架 Кронштейн	12	件 шт	
11	3513-00034	固定带总成 Установочный ремень в сборе	12	件 шт	
12	3513-00015	固定块 Установочная колодка	12	件 шт	



PA16-2201-04 后桥传动轴总成  
Передаточный вал заднего моста в сборе

[返回](#)  
[Обратно](#)



序号 Номер	备件号 номер детали	备件名称 номер детали	数量 количество	单位 единица	备注 примечание
1	2201-00127	传动轴总成 Передаточный вал в сборе	1	件 шт	
1a	2200-00051	十字轴 0125斯太尔 6100CR系列 Крестовина 0125 Steyr, серия 6100CR	2	件 шт	
2	2201-00011	传动轴螺栓(含螺母)m16*55 10.9级 Болт передаточного вала ( с гайкой) M16*55, класс 10,9	16	套 комплект	
3	9401-Q40516	重型弹簧垫圈;16MM Тяжелая шайба пружины; 16мм	0.24	百 сто	